



FLAEM®

Medical Devices

Aspira Go

IT > MANUALE ISTRUZIONI
EN > USER MANUAL
DE > BETRIEBSANLEITUNG
FR > MODE D'EMPLOI
ES > INSTRUCCIONES DE USO
ΕΛ > ΟΔΗΓΙΕΣ ΧΡΗΣΗΣ
PL > INSTRUKCJA OBSŁUGI
CZ > NÁVOD K POUŽITÍ
RU > ИНСТРУКЦИЯ ПО ПРИМЕНЕНИЮ
DA > BRUGSANVISNING

إرشادات الاستخدام < AR



Aspiratore chirurgico portatile a batterie / Portable battery-operated surgical aspirator / Tragbares batteriebetriebenes chirurgisches Absauggerät / Aspirateur chirurgical portable fonctionnant sur batterie / Aspirador quirúrgico portátil a pilas / Φορητός χειρουργικός αναρροφητήρας με μπαταρία / Przenośny ssak chirurgiczny na baterie / Přenosná chirurgická odsávačka na baterie / Bærbar batteridrevet kirurgisk sugekop til kirurgisk brug / Портативный хирургический аспиратор с питанием от аккумулятора / Bærbar batteridrevet kirurgisk sugekop til kirurgisk brug / شفاط جراحي محمول يعمل بالبطارية

ITALIANO
pag. 6

ENGLISH
pg. 16

DEUTSCH
Seite 26

FRANÇAIS
Page 36

ESPAÑOL
pág. 46

ΕΛΛΗΝΙΚΑ
Σελίδα 56

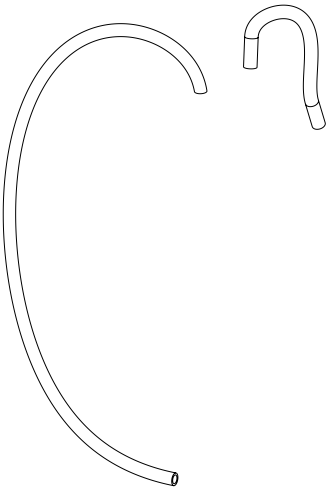
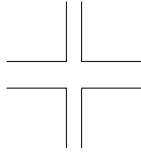
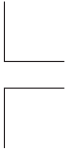
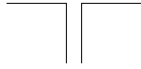
POLSKI
Str. 66

ČEŠTINA
Str. 76

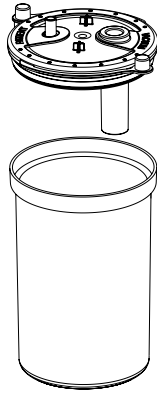
РУССКИЙ
Стр. 86

DANSK
Side 96

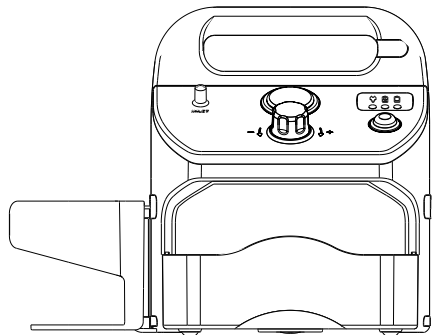
عربي
صفحة 106



A005

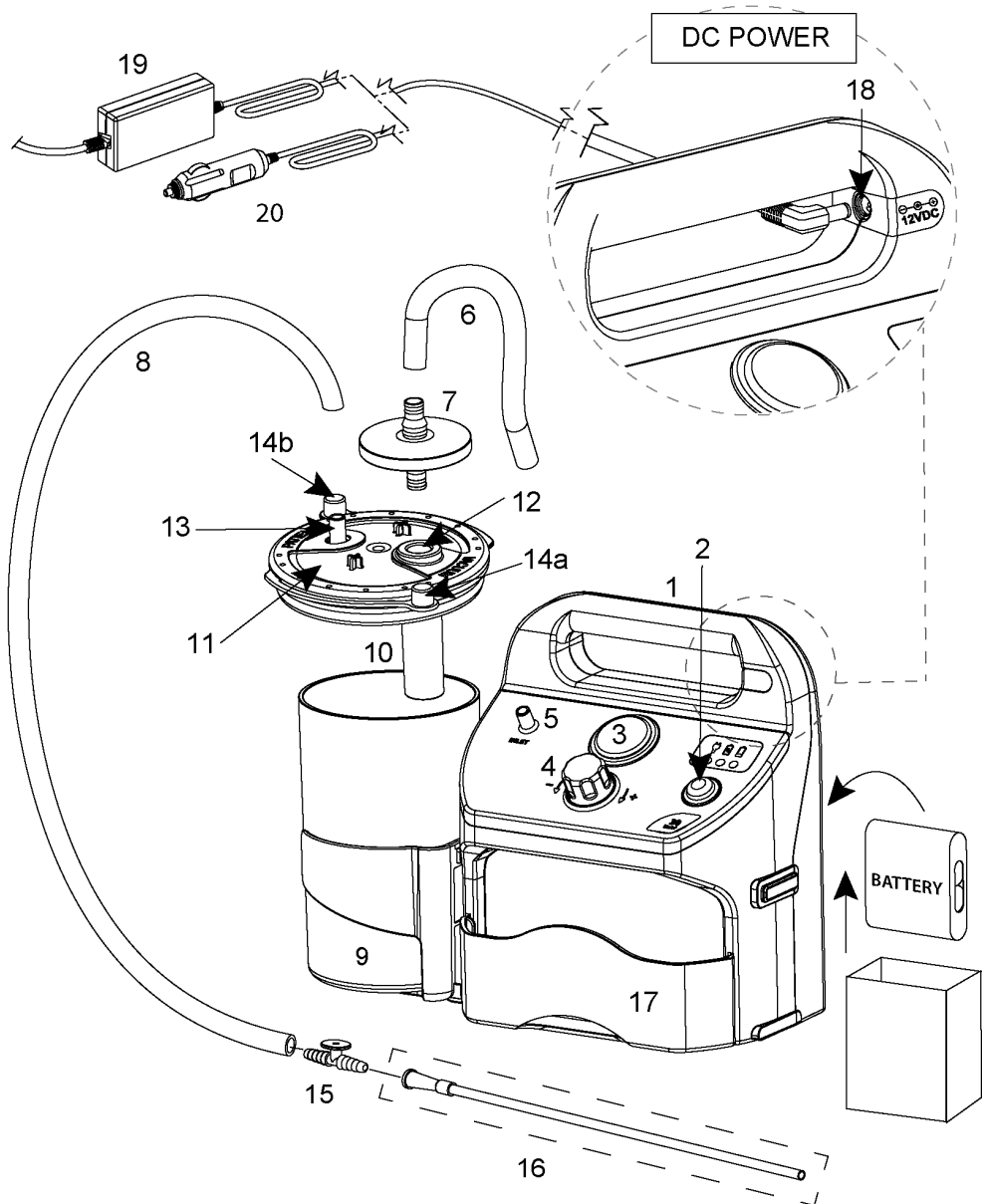


ASP-2

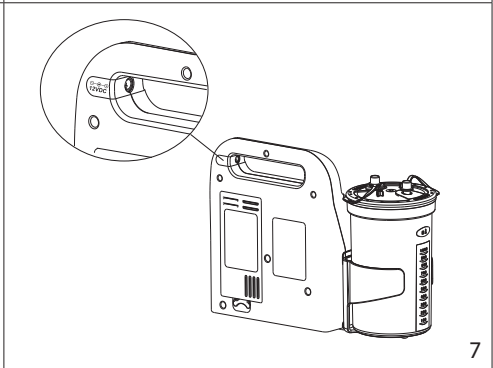
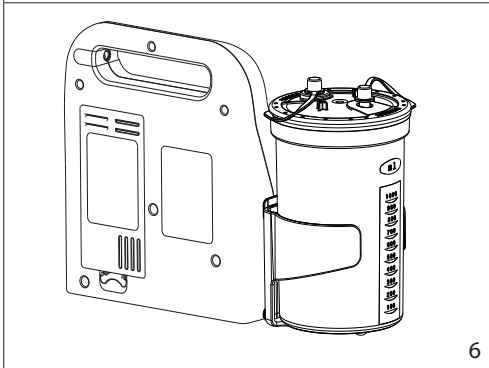
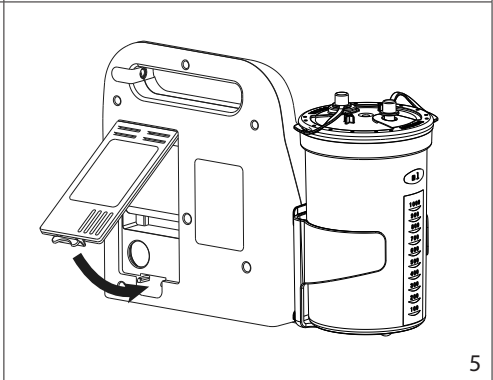
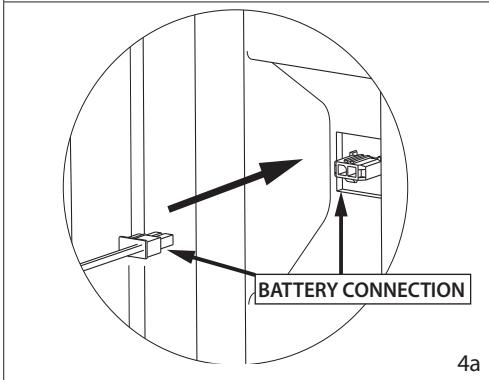
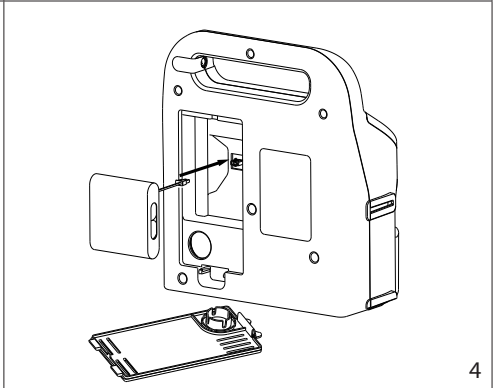
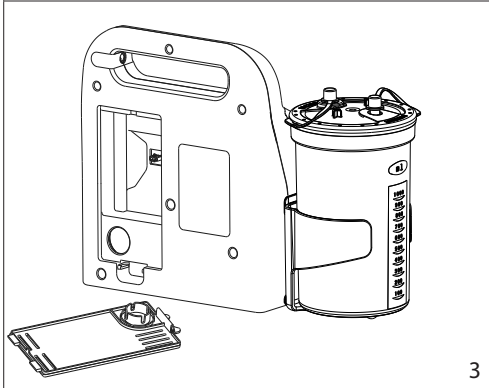
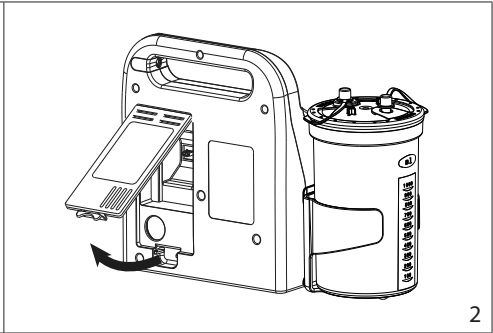
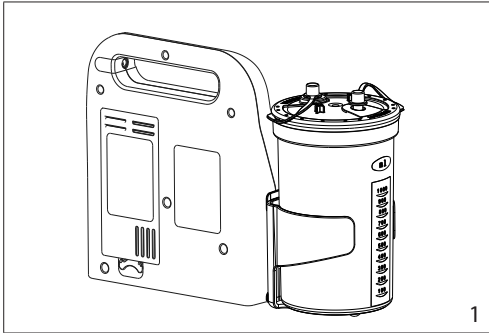


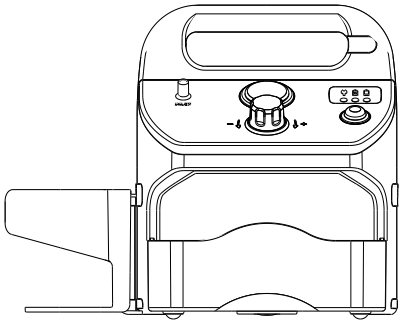
P161EM-20

P161EM-30

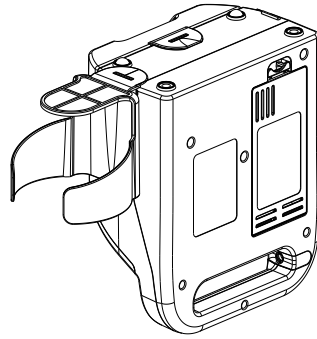


Schema di collegamento per nomenclatura - Connection diagram for nomenclature - Anschlussplan für die Nomenklatur - Schéma de raccordement pour nomenclature - Esquema de conexión para nomenclatura - Διάγραμμα σύνδεσης για την ονοματολογία - Schemat połączeń dla nomenklatury - Schéma zapojení pro nomenklaturu - Схема подключения по перечню - Tilslutningsdiagram til nomenklatur - مخطط توصيل لمجموعة المصطلحات

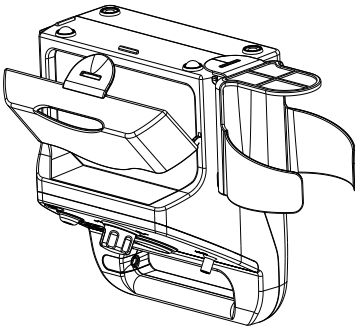




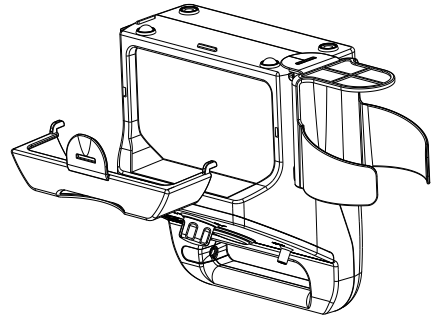
8



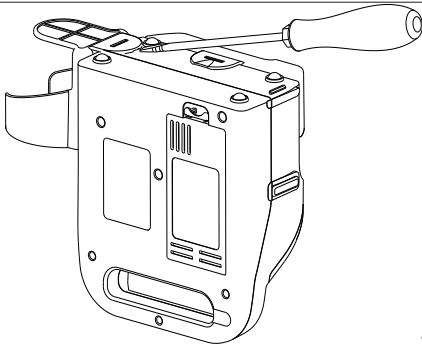
9



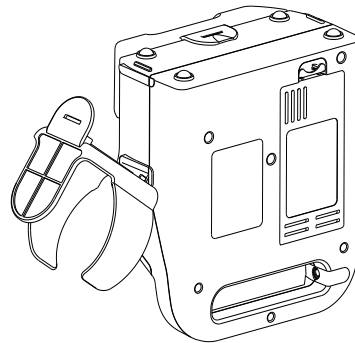
10



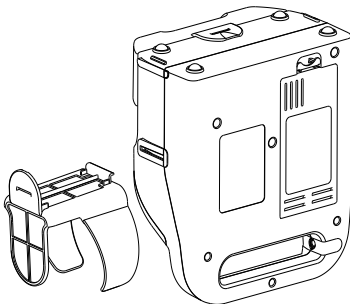
11



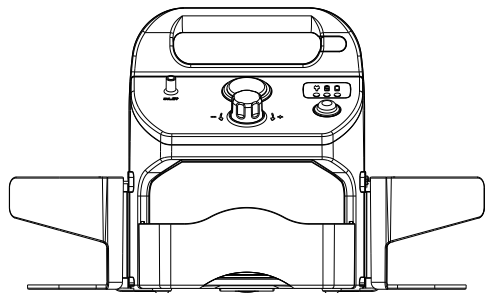
12



13



14



15

Queste istruzioni d'uso sono fornite per l'aspiratore FLAEM composto da un'unità depressore modello P1611EM-20 oppure P1611EM-30 e dagli accessori vaso di raccolta secreti modello ASP-2 e tubazioni modello A005.

DESTINAZIONE D'USO

Dispositivo Medico, aspiratore per uso medico e chirurgico, per l'aspirazione di fluidi corporei, per aspirazione faringea e per tracheotomia permanente. Il suo utilizzo deve essere prescritto da un medico.

INDICAZIONI D'USO

Trattamento delle patologie finalizzate all'aspirazione di fluidi corporei (saliva, secrezioni, fluidi post tracheotomia ecc.).

CONTROINDICAZIONI

Il dispositivo NON deve essere utilizzato in sala operatoria, per il drenaggio o per il drenaggio toracico o su mezzi di trasporto quali ambulanze o mezzi d'emergenza.

UTILIZZATORI PREVISTI

I dispositivi sono destinati ad essere utilizzati da personale medico/operatori sanitari legalmente abilitati (medici, infermieri, terapisti ecc.). Il dispositivo può essere utilizzato direttamente dal paziente per l'utilizzo domiciliare, ma sotto la guida di personale medico.

GRUPPO DI PAZIENTI DESTINATARI

Adulti, bambini di ogni età. Prima del suo utilizzo il dispositivo, richiede la lettura accurata del manuale d'uso e la presenza di un adulto responsabile per la sicurezza qualora l'uso sia destinato a bambini di ogni età o persone con capacità limitate (ad esempio: fisiche, psichiche, o sensoriali). Si rimanda al personale medico la valutazione di utilizzo del dispositivo su particolari tipi di pazienti come donne in gravidanza, donne in allattamento, soggetti incapaci o con limitate capacità fisiche. Il tutto deve avvenire sotto la guida di personale medico.

Spetta al personale medico valutare le condizioni e le capacità del paziente per stabilire, in fase di prescrizione del dispositivo, se il paziente sia in condizione di operare in autonomia oppure se il paziente non sia in grado di usare in sicurezza autonomamente l'aspiratore, e la terapia debba essere eseguita da una persona responsabile.

AMBIENTE OPERATIVO

Tutti i dispositivi sono utilizzabili nelle strutture di assistenza sanitaria, quali gli ospedali, ambulatori ecc., oppure anche a domicilio.

AVVERTENZE RELATIVE AD EVENTUALI MALFUNZIONAMENTI

- Nel caso in cui il vostro apparecchio non rispettasse le prestazioni, contattate il centro di assistenza autorizzato per delucidazioni.
- Il fabbricante dovrà essere contattato per comunicare problemi e/o eventi inattesi, relativi al funzionamento, se necessario per delucidazioni relative all'utilizzo e/preparazione igienica.
- Fare riferimento anche alla casistica guasti e relativa risoluzione.

AVVERTENZE

- Per il corretto funzionamento e per prolungare la vita al dispositivo, attenersi scrupolosamente a quanto indicato dalle istruzioni operative.
- Se l'imballo risultasse danneggiato o aperto contattare il distributore o il centro di assistenza.
- Il fabbricante, il venditore e l'importatore si considerano responsabili agli effetti della sicurezza, affidabilità e prestazioni soltanto se: a) l'apparecchio è impiegato in conformità alle istruzioni d'uso b) l'impianto elettrico dell'ambiente in cui l'apparecchio viene utilizzato è a norma ed è conforme alle leggi vigenti.
- Il cavo di alimentazione 12V DC per presa accendisigari è dotato di fusibile di sicurezza ispezionabile nel caso di guasto.
- Nel caso l'aspiratore non venga utilizzato per un lungo periodo (6 mesi), è consigliabile togliere la batteria prima di riporlo.
- Si fa divieto di accedere in qualsiasi modo all'apertura del dispositivo. Le riparazioni devono essere eseguite solo da personale autorizzato FLAEM seguendo le informazioni fornite dal fabbricante. Riparazioni non autorizzate annullano la garanzia e possono rappresentare un pericolo per l'utilizzatore.
- **Rischio soffocamento:**
 - Alcuni componenti dell'apparecchio hanno dimensioni tanto piccole da poter essere inghiottite dai bambini; conservate quindi l'apparecchio fuori dalla portata dei bambini.
- **Rischio strangolamento:**
 - Non usate le tubazioni e i cavi in dotazione al di fuori dell'utilizzo previsto, le stesse potrebbero causare pericolo di strangolamento, porre particolare attenzione per bambini e persone con particolari difficoltà, spesso queste persone non sono in grado di valutare correttamente i pericoli.
- **Rischio incendio:**
 - Si vieta l'utilizzo di batterie diverse da quelle fornite con il dispositivo.
 - Non esponete l'apparecchio a temperature diverse da quelle indicate nel capitolo "caratteristiche tecniche"
 - L'aspiratore è destinato esclusivamente alla raccolta di fluidi NON infiammabili, non adatto all'uso in presenza di miscela anestetica infiammabile con aria, o con ossigeno o protossido d'azoto.
- **Rischio folgorazione:**
 - Precedentemente al primo uso, e periodicamente durante la vita del prodotto, controllate l'integrità della struttura dell'apparecchio, dell'alimentatore in dotazione e del cavo di alimentazione per accertarvi che non vi siano danni; se risultasse danneggiato, non inserite la spina e portate immediatamente il prodotto ad un centro di assistenza autorizzato o dal Vs. rivenditore di fiducia.
 - Non effettuare nessuna operazione di preparazione igienica quando il dispositivo è in uso su un paziente.
 - In presenza di bambini e di persone non autosufficienti, l'apparecchio deve essere utilizzato sotto la stretta supervisione di un

adulto che abbia letto queste istruzioni d'uso.

- Tenete il cavo di alimentazione dell'alimentatore lontano dagli animali (ad esempio, roditori), altrimenti tali animali potrebbero danneggiare l'isolamento del cavo di alimentazione.
- Tenete sempre l'alimentatore e il cavo di alimentazione lontano da superfici calde.
- Non immergete l'apparecchio nell'acqua; se ciò accadesse staccate immediatamente la spina. Non estraete né toccate l'apparecchio immerso nell'acqua, disinserite prima la spina. Portatelo immediatamente ad un centro di assistenza autorizzato FLAEM o dal Vs. rivenditore di fiducia.
- Non lavate l'apparecchio sotto acqua corrente o per immersione e tenetelo al riparo da schizzi d'acqua o da altri liquidi.
- L'alimentatore fornito in dotazione è stato specificamente progettato per l'impiego con questo apparecchio. Non utilizzate mai l'alimentatore con altri apparecchi o per impieghi diversi da quello previsto da queste istruzioni d'uso.
- **Rischio inefficacia della terapia:**
 - Utilizzare solo accessori e ricambi originali Flaem, si declina ogni responsabilità in caso vengano utilizzati ricambi o accessori non originali.
 - Il dispositivo non è idoneo all'utilizzo in ambienti MRI (Risonanza Magnetica per immagini)
 - Accertarsi che i collegamenti e la chiusura del vaso di raccolta siano effettuati con cura onde evitare perdite di aspirazione.
 - Con l'intervento del dispositivo di protezione (10) l'aspirazione cessa, spegnere l'apparecchio, svuotare il vaso (9) ed eseguire le operazioni di preparazione igienica.
- **Rischio infezione:**
 - Si consiglia un uso personale degli accessori, vasi di raccolta e tubetti di collegamento per evitare rischi di infezione da contagio.
 - Il comando manuale del flusso aspirato (15) è un prodotto sterile monouso, deve essere sostituito ad ogni utilizzo.
 - Controllare la data di scadenza sulla confezione originale del comando manuale del flusso aspirato (15) o sull'etichetta riportata sulla confezione dell'apparecchio e verificare l'integrità della confezione sterile, nel caso in cui la confezione non fosse integra rivolgersi al centro di assistenza autorizzato Flaem o al vs. rivenditore di fiducia. FLAEM NUOVA declina qualsiasi responsabilità di danni al paziente correlabili al deterioramento della suddetta confezione sterile dovuto a manipolazioni eseguite da terzi sul confezionamento originale dell'intero apparecchio.
 - Il filtro idrofobico/antivirale e antibatterico, in dotazione agli apparecchi Flaem è un dispositivo monouso, deve essere sostituito ad ogni uso o in caso di saturazione del filtro stesso.
Controllare la data di scadenza sulla confezione originale del filtro o sull'etichetta riportata sulla confezione dell'Aspiratore .
 - Prima di ogni utilizzo seguire le operazioni di preparazione igienica.
 - Non rovesciare il vaso mentre è collegato all'aspiratore in funzione, in quanto il liquido può essere aspirato all'interno dell'aspiratore e quindi danneggiare la pompa. Nel caso in cui ciò avvenga spegnere immediatamente l'aspiratore e provvedere allo svuotamento ed alle operazioni di pulizia del vaso (inviarlo ad un centro di assistenza autorizzato FLAEM).
- **Rischio lesioni:**
 - Non posizionare il dispositivo medico su una superficie di appoggio morbida come, ad esempio, un divano, un letto o una tovaglia.
 - Fatelo funzionare sempre su una superficie rigida e libera da ostacoli.

AVVERTENZE SUI RISCHI DI INTERFERENZA DURANTE L'UTILIZZO NEL CORSO DI INDAGINI DIAGNOSTICHE

- Questo apparecchio è stato studiato per soddisfare i requisiti attualmente richiesti per la compatibilità elettromagnetica. Relativamente ai requisiti EMC, i dispositivi elettromedicali richiedono particolare cura, in fase di installazione ed utilizzo, si richiede quindi che essi vengano installati e/o utilizzati in accordo a quanto specificato dal costruttore. Rischio di potenziale interferenze elettromagnetiche con altri dispositivi. I dispositivi di radio e telecomunicazione mobili o portatili RF (telefoni cellulari o connessioni wireless) potrebbero interferire con il funzionamento dei dispositivi elettromedicali. L'apparecchio potrebbe essere suscettibile di interferenza elettromagnetica in presenza di altri dispositivi utilizzati per specifiche diagnosi o trattamenti. Per ulteriori informazioni visitate il sito internet www.flaemnuova.it.
- Il dispositivo Medico non è idoneo all'utilizzo in ambienti MRI (Risonanza Magnetica ad immagini).

CASISTICA GUASTI E RELATIVA RISOLUZIONE


Prima di effettuare qualsiasi operazione spegnete l'apparecchio e scollegate il cavo di rete dalla presa.

PROBLEMA	CAUSA	RIMEDIO
L'apparecchio non funziona	Batteria scarica	Ricaricare la batteria
	Batteria non inserita correttamente	Verificare il corretto inserimento del connettore della batteria
	- Cavo di alimentazione non inserito correttamente nella presa dell'apparecchio o nella presa di alimentazione - Alimentatore guasto	Sostituire l'alimentatore
Mancata aspirazione	Coperchio del vaso di raccolta non inserito correttamente nel vaso	Inserire correttamente il coperchio nel vaso di raccolta
Mancata aspirazione causata da fuoriuscita di fluidi	Filtro intasato	Sostituire il filtro
Galleggiante bloccato	Incrostazioni sul galleggiante	Togliere il coperchio dal vaso, smontare il dispositivo di protezione ed estrarre il galleggiante. Eseguire quindi le operazioni di pulizia come da paragrafo preparazione igienica
Potenza del vuoto scarsa e/o nulla	Regolatore del vuoto tutto aperto	Chiudere completamente il regolatore e controllare la potenza del vuoto
	Filtro di protezione bloccato	Sostituire il filtro
	Tubi di collegamento al filtro e al dispositivo occlusi, piegati o disconnessi	Verificare lo stato dei tubi, sostituirli se occlusi e connetterli correttamente come da "SCHEMA DI COLLEGAMENTO" di queste istruzioni d'uso
	Valvola di troppo pieno del coperchio del vaso chiusa o bloccata	Sbloccare la valvola di troppo pieno, tenere in posizione verticale il dispositivo
	Pompa sporca o intasata o danneggiata	Portate l'apparecchio al vostro rivenditore di fiducia o ad un centro di assistenza autorizzato FLAEM

Se, dopo aver verificato le condizioni sopradescritte, l'apparecchio non dovesse ancora funzionare correttamente, consigliamo di rivolgervi al vostro rivenditore di fiducia o ad un centro di assistenza autorizzato FLAEM a voi più vicino. Trovate l'elenco di tutti i Centri Assistenza alla pagina <http://www.flaemnuova.it/it/info/assistenza>

SMALTIMENTO

Unità aspiratore

 In conformità alla Direttiva 2012/19/CE, il simbolo riportato sull'apparecchiatura indica che l'apparecchio da smaltire (accessori esclusi), è considerato come rifiuto e deve essere quindi oggetto di "raccolta separata". Pertanto, l'utente dovrà conferire (o far conferire) il suddetto rifiuto ai centri di raccolta differenziata predisposti dalle amministrazioni locali, oppure consegnarlo al rivenditore all'atto dell'acquisto di una nuova apparecchiatura di tipo equivalente. La raccolta differenziata del rifiuto e le successive operazioni di trattamento, recupero e smaltimento, favoriscono la produzione di apparecchiature con materiali riciclati e limitano gli effetti negativi sull'ambiente e sulla salute causati da un'eventuale gestione impropria del rifiuto. Lo smaltimento abusivo del prodotto da parte dell'utente comporta l'applicazione delle sanzioni amministrative previste dalle leggi di trasposizione della direttiva 2012/19/CE dello stato membro o del paese in cui il prodotto viene smaltito.

Accessori (Vaso di raccolta secreti e tubazioni)

Gli accessori sono da smaltire come rifiuto generico previa un ciclo di sanificazione.

Packaging



Scatola prodotto



Sacchetto imballo prodotto

COMUNICAZIONE DI EVENTI GRAVI

Eventi gravi che si verificano in relazione a questo prodotto devono essere immediatamente comunicati al fabbricante o all'autorità competente.

Un evento è considerato grave se causa o può causare, direttamente o indirettamente, la morte o un imprevisto e grave peggioramento dello stato di salute di una persona.

PAESE	AUTORITÀ
Italia	Ministero della Salute via Giorgio Ribotta 5, IT - 00144 Roma. e-mail: vigilance@sanita.it

SIMBOLOGIE PRESENTI SU DISPOSITIVO O SULLA CONFEZIONE



Marchatura CE medica ref. regolamento 2017/745 UE e successivi aggiornamenti



Apparecchio di classe II



Prima dell'utilizzo: Attenzione controllare le istruzioni per l'uso



Accesso "ON"

Quando si spegne l'apparecchio, l'interruttore interrompe il funzionamento del compressore solamente su una delle due fasi di alimentazione.



Spento "OFF"



Polarità positiva



Polarità negativa



Numero modello



Limiti di temperatura



Limiti di pressione atmosferica



Codice lotto



Corrente continua



Presa per bassissima tensione di sicurezza 12VDC



Marchio di qualità



Numero di serie dell'apparecchio



Fabbricante



Parte applicata di tipo BF



Grado di protezione dell'involucro: IP21. (Protetto contro corpi solidi di dimensioni superiori a 12 mm. Protetto contro l'accesso con un dito; Protetto contro la caduta verticale di gocce d'acqua).



Corrente alternata



Attenzione



Consultare le istruzioni per l'uso



Dispositivo medico



Limiti di umidità



Data di produzione



Identificatore univoco del dispositivo



Maggior depressione





Minor depressione

LE INFORMAZIONI RELATIVE ALLE RESTRIZIONI O INCOMPATIBILITÀ CON ALCUNE SOSTANZE.

- Interazioni: I materiali impiegati per il contatto con le secrezioni sono polimeri termoplastici ad elevata stabilità e resistenza chimica (PP, PC, SI). Non è possibile comunque escludere interazioni. Per cui si suggerisce di: a) Evitare sempre contatti prolungati del liquido con vaso o tubetti, sanificare immediatamente dopo l'uso. b) Nel caso si presentino situazioni anomale, per es. rammollimenti o cricature degli accessori, terminare rapidamente l'operazione e provvedere alla sostituzione dei materiali utilizzati. Contattare il centro di assistenza autorizzato specificando le modalità di impiego.

CARATTERISTICHE TECNICHE ASPIRATORE

Modello	P1611EM-20	P1611EM-30
Tensione	12V 	12V 
Batteria interna in dotazione:	14,4V; 2200/2500/2600/2750/ 2800/3000/3120 mAh	14,4V; 2200/2500/2600/2750/ 2800/3000/3120 mAh
Autonomia batteria:	50 minuti circa	40 minuti circa
Dimensioni apparecchio:	36 (L) x 14 (P) x 27 (H) cm	36 (L) x 14 (P) x 27 (H) cm
Peso:	2,5 Kg	2,5 Kg
Uso:	30 minuti ON/ 30 minuti OFF	30 minuti ON/ 30 minuti OFF
PARTI APPLICATE Parti applicate di tipo BF sono:	Eventuale cannula sterile che verrà applicata al raccordo del COMANDO MANUALE DEL FLUSSO ASPIRATO (15).	
Aspirazione:	alto vuoto/alto flusso	alto vuoto/alto flusso
Livello vuoto regolabile:	da -0,10 a -0,80 bar (approx) (classe di precisione 2,5)	da -0,10 a -0,85 bar (approx) (classe di precisione 2,5)
Flusso aria Max:	20 l/min (approx)	30 l/min (approx)
Rumorosità (a 1 m)	63 dB (A) (approx)	62 dB (A) (approx)
Tempo di ricarica batteria	7 ore (minimo)	4 ore (minimo)
Temperatura ambiente per la ricarica della batteria	da 10° C a 35° C	da 10° C a 35° C

CONDIZIONI AMBIENTALI

Condizioni d'esercizio:

Temperatura dell'ambiente	Tra 0°C e +35°C
Umidità relativa dell'aria	Tra il 10% e il 95%
Pressione atmosferica	Tra 69 KPa e 106 KPa

Condizioni di stoccaggio e trasporto:

Temperatura dell'ambiente	Tra -5°C e +45°C
Umidità relativa dell'aria	Tra il 10% e il 95%
Pressione atmosferica	Tra 69 KPa e 106 KPa

DURATA

Modello: 1611EM-20 e 1611EM-30

(Unità depressore)

Vita utile 550 ore

Modello: ASP-2 e A005 (Accessori)

La vita media prevista è di 1 anno

DOTAZIONE DELL'APPARECCHIO E INFORMAZIONI SUI MATERIALI

La dotazione dell'apparecchio comprende:	Modello	Informazioni sui materiali	
1) ASPIRATORE	P1611EM-20		
2) INTERRUTTORE			
3) VACUOMETRO			
4) MANOPOLA DI REGOLAZIONE VUOTO		P1611EM-30	
5) PRESA ENTRATA ARIA			
6) TUBO DI COLLEGAMENTO - Ø 13 x 7,5 mm L 1300 mm	A005	Silicone	
8) TUBO DI COLLEGAMENTO - Ø 13 x 7,5 mm L 280 mm			
7) FILTRO IDROFOBICO ANTIVIRALE/ ANTIBATTERICO (MONOUSO) (dispositivo non fabbricato da FLAEM)			
9) VASO DI RACCOLTA -con tappo completo	ASP-2	Policarbonato	
10) DISPOSITIVO DI PROTEZIONE		Polipropilene+ Silicone	
11) TAPPO DI CHIUSURA VASO		Polipropilene + elastomeri termoplastici	
12) PRESA "VACUUM"VASO			
13) PRESA "PATIENT"VASO			
14) TAPPI PROTEZIONE COPERCHIO			
15) COMANDO MANUALE DEL FLUSSO ASPIRATO - (monouso) (dispositivo non fabbricato da FLAEM)			
16) CANNULA PER ASPIRATORE. (NON IN DOTAZIONE AL DISPOSITIVO). La cannula non è in dotazione e non è disponibile come ricambio al dispositivo medico. Le eventuali cannule da utilizzare con i nostri aspiratori, devono essere di forma adattabile al raccordo del "COMANDO MANUALE DEL FLUSSO ASPIRATO" in dotazione all'aspiratore.			
17) VANO PORTA ACCESSORI			
18) PRESA DI ALIMENTAZIONE ESTERNA			
19) ALIMENTATORE MULTITENSIONE			
20) CAVO ACCENDISIGARI			

NOTA IMPORTANTE: Sulla confezione è presente un'etichetta identificativa, toglietela e apponetela negli appositi spazi a pagina 2. Nel caso di sostituzione del Nebulizzatore e accessori eseguite la medesima procedura.

ISTRUZIONI PER L'USO

Prima di ogni utilizzo, gli accessori devono essere ispezionati con cura accertandosi dell'assenza di polvere, incrostazioni, grumi o sostanze liquide sia all'interno del tubo di collegamento, sia del vaso e del rispettivo tappo di chiusura. Inoltre devono essere puliti seguendo rigorosamente le istruzioni indicate nel paragrafo "PULIZIA, SANIFICAZIONE, DISINFEZIONE E STERILIZZAZIONE". Si consiglia un uso personale degli accessori, dei vasi di raccolta e dei tubetti di collegamento per evitare rischi di infezione da contagio.

1. Funzionamento con batteria interna:

1.1. L'apparecchio viene fornito con la batteria parzialmente carica ed è consigliabile eseguire la ricarica prima dell'utilizzo. Inserire la batteria come indicato a pagina 1. Sganciare e sollevare e rimuovere il coperchio del vano batteria posto sul retro dell'apparecchio (dis.1,2,3); infilare la batteria inserendo correttamente il connettore in sede (dis.4,4a,); riposizionare e chiudere il coperchio del vano batteria (dis.5,6). Procedere con la ricarica seguendo le istruzioni del punto 2.3.1.

1.2. Mettere in funzione l'apparecchio azionando l'interruttore (2).

1.3. Alla fine di ogni trattamento di aspirazione, portare sempre l'interruttore (2) in posizione 0 (anche a batteria scarica) per risparmiare l'autonomia della batteria. Se durante l'impiego il led rosso(1c) lampeggia e il cicalino suona, significa che l'autonomia dell'apparecchio sta per terminare, in questa condizione rimettere l'apparecchio in carica appena possibile.

! ATTENZIONE: controllare, almeno una volta al mese, lo stato della batteria onde evitare di trovarsi nella necessità di usare il dispositivo in emergenza e non avere il supporto della fonte interna di energia, si raccomanda di caricare la batteria almeno una volta ogni 3 mesi.

2. Funzionamento e ricarica mediante cavo accendisigari da autoveicolo (12V DC), o con alimentatore multitenzione:

2.1. Cavo accendisigari (12V DC) (20):

2.1.1. Collegare mediante il cavo accendisigari (20) la presa esterna (18) dell'apparecchio con la presa dell'accendisigari. Controllare lo stato di carica della batteria del veicolo o della barca prima dell'uso con il cavo accendisigari.

2.1.2. Mettere in funzione l'apparecchio azionando l'interruttore (2); l'operazione è visualizzata dall'accensione del led verde (1a). L'apparecchio è previsto per un uso intermittente 30 min ON/30 min OFF.

2.2. Alimentatore multitenzione (switching) (19).

2.2.1. Collegare il connettore dello stesso con la presa esterna (18) dell'apparecchio. Inserire il cavo di alimentazione nella presa di rete elettrica corrispondente alla tensione dell'apparecchio, alla fine dell'uso dell'apparecchio estrarre la spina dalla presa di corrente, la stessa deve essere posizionata in modo tale che non sia difficile operare la disconnessione dalla rete elettrica. Nel caso in cui la spina del cavo di alimentazione fosse diversa dalla presa di rete elettrica, rivolgersi al rivenditore o ad un centro di assistenza autorizzato.

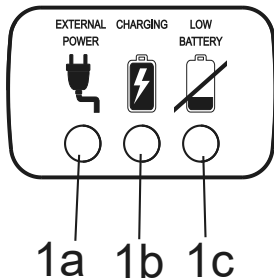
2.2.2. Ripetere le istruzioni del punto 2.1.2

2.3. Ricarica della batteria interna mediante cavo accendisigari da autoveicolo, o con alimentatore multitenzione:

Controllare lo stato di carica della batteria del veicolo o della barca prima dell'uso con il cavo accendisigari.

2.3.1. La ricarica della batteria si effettua lasciando collegato il cavo accendisigari o l'alimentatore multitenzione (19) alla presa esterna (18) dell'apparecchio. L'accensione del led verde (1a) e del led giallo (1b) indicano che la batteria interna è in fase di ricarica. Tenere l'apparecchio in carica per 24 ore la prima volta; successivamente sono sufficienti 7 ore (minimo) per il modello P1611EM-20 e 4 ore (minimo) per il modello P1611EM-30.

FUNZIONI LED



LED VERDE (1a): quando è acceso indica la presenza dell'alimentazione esterna (12VDC), ovvero, l'alimentatore switching è stato inserito nella presa (18) dell'apparecchio.

LED GIALLO (1b): quando è acceso indica che la batteria si sta caricando mentre quando è spento, indica che la batteria è carica e pronta all'uso*.

Solo per il modello P1611EM-30: se il LED GIALLO (1b) lampeggia indica che la batteria non è connessa e/o non è collegata correttamente al circuito (vedi dis. 4, 4a, 4b).

LED ROSSO (1c): lampeggiante e allarme acustico attivo, entrambi indicano che la batteria sta per esaurire e deve essere ricaricata il prima possibile.

***IMPORTANTE:** per ricaricare la batteria inserire la spinetta dell'alimentatore (12VDC) nella presa (18) dell'apparecchio.

! SOSTITUZIONE BATTERIA

Per sostituire la batteria, seguire le indicazioni di pagina 1. Sganciare, sollevare e rimuovere il coperchio del vano batteria posto sul retro dell'apparecchio (dis.1,2,3); estrarre la batteria da sostituire e collocare la nuova inserendo correttamente il connettore in sede (dis.4,4a); riposizionare e chiudere il coperchio del vano batteria (dis.5,6). Procedere poi con la ricarica seguendo le istruzioni del punto 2.3.1.

La batteria esausta deve essere smaltita tramite gli appositi contenitori di raccolta, oppure rivolgendosi ad un qualsiasi centro di smaltimento rifiuti adeguato.

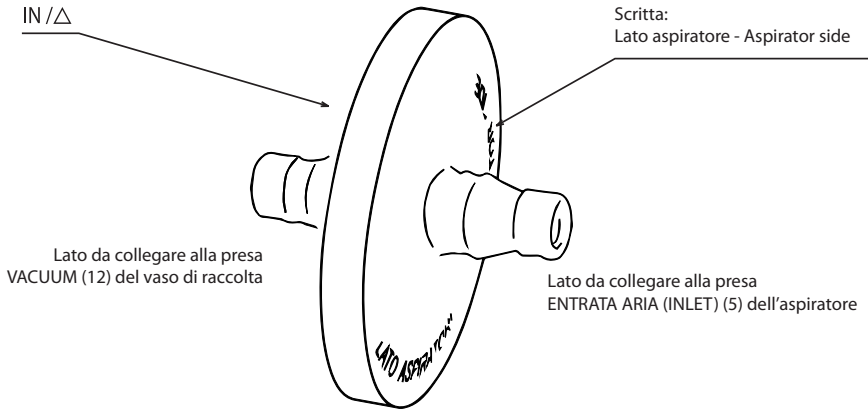
Si vieta l'utilizzo di batterie diverse da quelle fornite con il dispositivo medico. In caso di necessità rivolgersi ad un centro di assistenza autorizzato FLAEM.

3. Istruzioni per l'operazione di aspirazione sul paziente:

3.1. Collegare gli accessori, facendo riferimento allo "SCHEMA DI COLLEGAMENTO" in copertina.

⚠ ATTENZIONE: il filtro è idrofobico e oltre ad essere antibatterico/antivirale, funge anche da secondaria protezione e ferma i fluidi che accidentalmente il dispositivo primario di protezione, presente nel coperchio del vaso di raccolta, non riuscisse a fermare.

Seguire le indicazioni sotto riportate per il corretto assemblaggio del filtro:



3.2. Azionare l'apparecchio seguendo le indicazioni del funzionamento prescelto. Utilizzare sempre l'apparecchio su un piano orizzontale; ciò consentirà il corretto funzionamento del dispositivo di protezione da ingresso di liquido nella pompa aspirante.

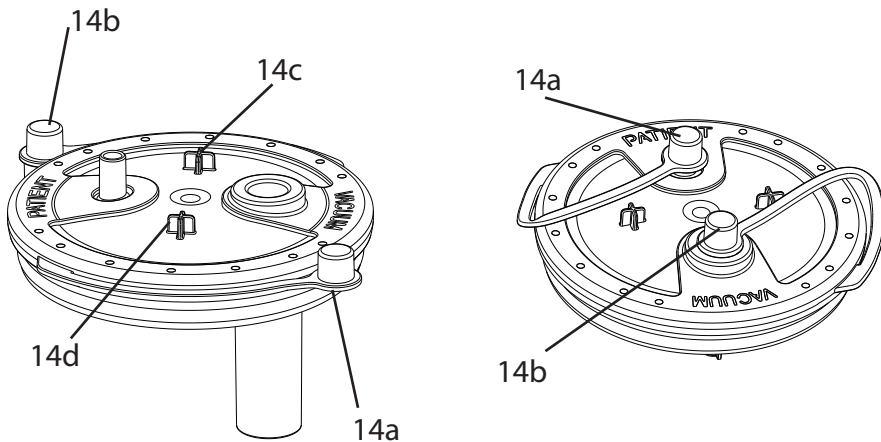
3.3. Per eseguire aspirazioni più confortevoli, impostare il valore di depressione desiderato (bar) tramite il regolatore di vuoto (4). Ruotando la manopola in senso orario si ottiene maggior valore di depressione e ruotando in senso antiorario minor valore di depressione; detti valori sono leggibili sullo strumento "vacuometro" (3).

3.4. Appoggiare il dito sul foro del comando manuale del flusso aspirato (15) ed azionando ad impulsi, iniziare l'operazione di aspirazione sul paziente attraverso la cannula (NON IN DOTAZIONE AL DISPOSITIVO).

3.5. Terminata l'applicazione, spegnere l'apparecchio.

3.6. Scollegare i tubi di collegamento e se necessario chiudere le uscite "PATIENT" e "VACUUM" con i tappini 14a - 14b. Durante l'aspirazione posizionare i tappini 14a e 14b sulle ancore di fissaggio 14d e 14c.

3.7. Provvedere allo svuotamento ed alle operazioni di pulizia del vaso e dei tubi di collegamento.



PREPARAZIONE IGIENICA

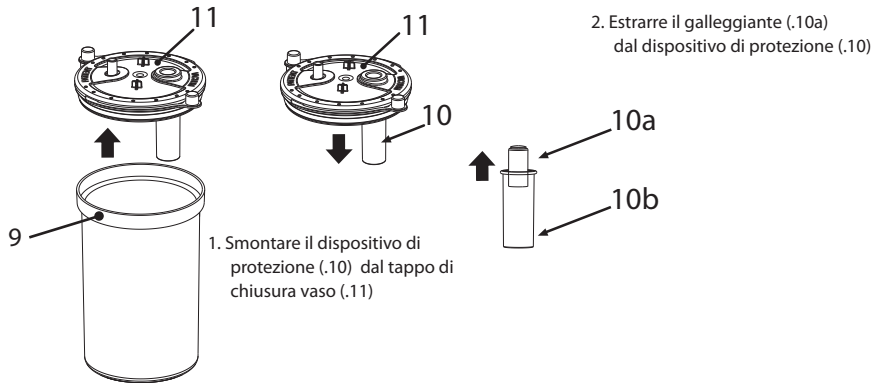
Spegnete l'apparecchio prima di ogni operazione di pulizia e scollegate il cavo di rete dalla presa.

PULIZIA DELL'APPARECCHIO

Utilizzate solo un panno inumidito con detergente antibatterico (non abrasivo e privo di solventi di qualsiasi natura).

VASO DI RACCOLTA E TUBI DI COLLEGAMENTO

- Staccare la cannula (16) (NON IN DOTAZIONE AL DISPOSITIVO), il comando manuale del flusso aspirato (15) e il tubo (8) dal vaso (9).
Staccare il filtro (7) dal vaso (9), scollegare il tubo (6) sia dal filtro (7) che dalla presa aria del dispositivo (5) prelevare il vaso dall'apposito sostegno mantenendolo in posizione verticale e provvedere allo svuotamento (in casa nel WC, in ospedale nel contenitore del materiale biologico) ed alle operazioni di pulizia del vaso, smontandolo come mostrato di seguito:



Sanificazione

Prima e dopo ogni utilizzo, sanificate il vaso di raccolta e i tubi di collegamento scegliendo uno dei metodi come di seguito descritto. **(metodo A):** sciacquare i singoli componenti con acqua calda (circa 40°C) potabile con detergente delicato per piatti (non abrasivo) o in lavastoviglie con ciclo a caldo.

(metodo B): immergere i singoli componenti in una soluzione con il 50% di acqua ed il 50% di aceto bianco. Infine risciacquateli abbondantemente con acqua calda (circa 40°C) potabile.

(metodo C): bollire i singoli componenti in acqua per 10 minuti; è preferibile l'utilizzo di acqua demineralizzata o distillata per evitare depositi calcarei.

Dopo aver sanificato gli accessori scuoteteli energicamente ed adagiateli su un tovagliolo di carta, oppure in alternativa asciugateli con un getto d'aria calda (per esempio asciugacapelli).

Disinfezione

La procedura di disinfezione descritta in questo paragrafo è da eseguire prima dell'utilizzo degli accessori ed è efficace sui componenti sottoposti a tale trattamento solo se viene rispettata in tutti i suoi punti e solo se i componenti da trattare vengono preventivamente sanificati.

Il disinfettante da utilizzare deve essere di tipo clorossidante elettrolitico (principio attivo: ipoclorito di sodio), specifico per disinfezione ed è reperibile in tutte le farmacie.

Procedura:

- Riempire un contenitore di dimensioni adatte a contenere tutti i singoli componenti da disinfettare con una soluzione a base di acqua potabile e di disinfettante, rispettando le proporzioni indicate sulla confezione del disinfettante stesso.
- Immergere completamente ogni singolo componente nella soluzione, avendo cura di evitare la formazione di bolle d'aria a contatto con i componenti. Lasciare i componenti immersi per il periodo di tempo indicato sulla confezione del disinfettante, e associato alla concentrazione scelta per la preparazione della soluzione.
- Recuperare i componenti disinfettati e risciacquarli abbondantemente con acqua potabile tiepida.
- Dopo aver disinfettato gli accessori scuoteteli energicamente ed adagiateli su un tovagliolo di carta, oppure in alternativa asciugateli con un getto d'aria calda (per esempio asciugacapelli).
- Smaltire la soluzione secondo le indicazioni fornite dal produttore del disinfettante.

Sterilizzazione

La procedura di sterilizzazione descritta in questo paragrafo è efficace sui componenti sottoposti a tale trattamento solo se viene rispettata in tutti i suoi punti e solo se i componenti da trattare vengono preventivamente sanificati, ed è convalidata in conformità alla ISO 17665-1.

Apparecchiatura: Sterilizzatore a vapore con vuoto frazionato e sovrappressione conforme alla norma EN 13060.

Procedura: Confezionare ogni singolo componente da trattare in sistema o imballaggio a barriera sterile conforme alla norma EN 11607. Inserire i componenti imballati nello sterilizzatore a vapore, assicurandosi di mantenere il vaso (9) in posizione verticale.

Eseguire il ciclo di sterilizzazione rispettando le istruzioni d'uso dell'apparecchiatura selezionando una temperatura di:

(metodo A): 134°C e un tempo di 10 minuti primi.

(metodo B): 121°C e un tempo di 20 minuti primi.

Conservazione:

Dopo la sanificazione, la disinfezione o la sterilizzazione, riassemblare il vaso e i tubi di collegamento seguendo le indicazioni fornite nello "SCHEMA DI COLLEGAMENTO".

Alla fine di ogni utilizzo riporre il dispositivo medico completo di accessori in luogo asciutto e al riparo dalla polvere.



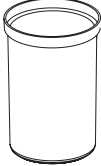



- Il comando manuale del flusso aspirato (15) è un prodotto sterile monouso, deve essere sostituito ad ogni utilizzo.
- Il FILTRO IDROFOBICO ANTIVIRALE ANTIBATTERICO (7) è un prodotto monouso, deve essere sostituito ad ogni utilizzo.

VANO PORTA ACCESSORI

Il vano porta accessori (17) può essere facilmente smontato per una pulizia più accurata. Vedere la sequenza per lo smontaggio a pag. 1 nei disegni 8-9-10-11.

PORTAVASO

Per comodità d'uso il portavasò può essere smontato e rimontato sul lato (DX o SX) che ritenete più adeguato. Con l'utilizzo di un utensile (dis.12) sganciare il portavasò dal fondo dell'apparecchio (dis.13) e ruotarlo in modo da disimpegnarlo (dis.14) Riagganciarlo, procedendo con l'operazione inversa, sul lato scelto. Assicurarsi che il portavasò sia correttamente agganciato al fondo dell'apparecchio. Questo sistema permette di collegare fino a due portavasò. (dis.15)

Tabella metodi previsti / accessori paziente						
						
	6	8	9	10a	10b	11
PREPARAZIONE IGIENICA IN AMBIENTE DOMESTICO						
<u>Sanificazione</u>						
metodo A	✓	✓	✓	✓	✓	✓
metodo B	✓	✓	✓	✓	✓	✓
metodo C	✓	✓	✓	✓	✓	✓
<u>Disinfezione</u>						
	✓	✓	✓	✓	✓	✓
	MAX 300 VOLTE	MAX 300 VOLTE	MAX 300 VOLTE	MAX 300 VOLTE	MAX 300 VOLTE	MAX 300 VOLTE
PREPARAZIONE IGIENICA IN AMBIENTE CLINICO O OSPEDALIERO						
<u>Sterilizzazione</u>						
metodo A	✓	✓	\	\	\	\
	MAX 50 VOLTE	MAX 50 VOLTE				
metodo B	\	\	✓	✓	✓	✓
			MAX 50 VOLTE	MAX 50 VOLTE	MAX 50 VOLTE	MAX 50 VOLTE
✓: previsto \: non previsto						

These operating instructions are provided for the FLAEM aspirator consisting of a depressor unit model P1611EM-20 or P1611EM-30 and the secretion collection vessel model ASP-2 and piping model A005 accessories.

INTENDED USE

Medical Device, aspirator for medical and surgical use, for the aspiration of bodily fluids, pharyngeal aspiration and permanent tracheotomy. Its use must be prescribed by a doctor.

INDICATIONS FOR USE

Treatment of pathologies requiring the aspiration of body fluids (saliva, secretions, post tracheotomy fluids, etc.).

CONTRAINDICATIONS

The device must NOT be used in operating theatres, for chest drainage or on transport vehicles such as ambulances or emergency vehicles.

INTENDED USERS

The devices are intended for use by legally authorised medical personnel/health workers (doctors, nurses, therapists, etc.). The device can be used directly by the patient for home use, but under the guidance of medical personnel.

TARGET GROUP OF PATIENTS

Adults, children of all ages. Before using the device, the user manual must be read carefully and an adult responsible for safety must be present if the device is used by children of any age or persons with limited abilities (e.g. physical, mental or sensory). Please refer to medical personnel for the evaluation of the use of the device on particular types of patients such as pregnant women, lactating women, incapacitated persons or persons with limited physical capabilities. All this must take place under the guidance of medical personnel.

It is up to the medical personnel to assess the patient's condition and capabilities in order to determine, when prescribing the device, whether the patient is able to operate the aspirator safely on their own or whether the therapy should be administered by a responsible person.

OPERATING ENVIRONMENT

All devices can be used in healthcare facilities, such as hospitals, outpatient clinics, etc., or even at home.

WARNINGS CONCERNING POSSIBLE MALFUNCTIONS

- Should your appliance fail to perform, please contact the authorised service centre for clarification.
- The manufacturer, the seller and the importer are only responsible for safety, reliability and performance and if necessary for clarification of use and/or hygienic preparation.
- Please also refer to the case history of faults and their resolution.

WARNINGS

- For correct operation and to prolong the life of the device, the operating instructions must be strictly followed.
- If the packaging is damaged or opened, contact the distributor or service centre.
- The manufacturer, the seller and the importer are only responsible for safety, reliability and performance if: a) the appliance is used in accordance with the operating instructions, b) the electrical installation in the room where the appliance is used is in accordance with the regulations and complies with the laws in force.
- The 12V DC power cable for cigarette lighter socket is equipped with a safety fuse that can be inspected in the event of a fault.
- If the aspirator is not used for a long period (6 months), it is advisable to remove the battery before storing it.
- It is forbidden to access the device opening in any way. Repairs may only be carried out by authorised FLAEM personnel following the information provided by the manufacturer. Unauthorised repairs invalidate the warranty and may pose a danger to the user.
- Suffocation risk:
 - Some components of the appliance are small enough to be swallowed by children, so keep the appliance out of the reach of children.
- Strangulation risk:
 - Do not use the supplied pipes and cables outside of their intended use, they could cause a strangulation hazard, take special care for children and people with special difficulties, often these people are not able to correctly assess the dangers.
- Fire risk:
 - The use of batteries other than those supplied with the device is prohibited.
 - Do not expose the appliance to temperatures other than those indicated in the chapter "technical specifications"
 - The aspirator is only intended for the collection of NON-flammable fluids, not suitable for use in the presence of flammable anaesthetic mixture with air, or with oxygen or nitrous oxide.
- Risk of electrocution:
 - Before first use, and periodically during the life of the product, check the integrity of the structure of the appliance, the supplied power supply unit, the power cord to ensure that there is no damage; if it is damaged, do not plug it in and immediately take the product to an authorised service centre or your dealer.
 - Do not carry out any hygienic preparation when the device is in use on a patient.
 - In the presence of children and care-dependent persons, the appliance must be used under the close supervision of an adult who has read these operating instructions.
 - Keep the power cable of the power supply unit away from animals (e.g. rodents), otherwise such animals could damage the insulation of the power cable.

- Always keep the power supply unit and the power cable away from hot surfaces.
- Do not immerse the appliance in water; if this happens, pull the plug immediately. Do not pull out or touch the appliance while immersed in water, unplug it first. Take it immediately to an authorised FLAEM service centre or your dealer.
- Do not wash the appliance under running water or by immersion and keep it away from splashes of water or other liquids.
- The provided power supply unit is specifically designed for use with this appliance. Never use the power supply unit with other appliances or for purposes other than those stipulated in these operating instructions.
- **Risk of ineffectiveness of therapy:**
 - Only use original Flaem accessories or spare parts, no liability is accepted if non-original parts or accessories are used.
 - The device is not suitable for use in MRI (Magnetic Resonance Imaging) environments
 - Ensure that the connections and closing of the collection vessel are carried out carefully to avoid aspiration leaks.
 - With the intervention of the protection device (10) aspiration ceases, switch off the appliance, empty the vessel (9) and carry out hygienic preparation.
- **Risk of infection :**
 - Personal use of the accessories, collection vessels and connecting tubes is recommended to avoid risks of infection.
 - The manual aspirated flow control (15) is a sterile disposable product and must be replaced each time it is used.
 - Check the expiry date on the original packaging of the manual aspirated flow control (15) or on the label on the packaging of the device and check the integrity of the sterile packaging, if the packaging is not intact please contact your Flaem authorised service centre or your dealer. FLAEM NUOVA will not be held liable for damage to the patient related to the deterioration of the above-mentioned sterile packaging due to manipulations carried out by third parties on the original packaging of the entire device.
 - The hydrophobic/antiviral and antibacterial filter supplied with Flaem equipment is a disposable device and must be replaced after each use or if the filter becomes saturated.
Check the expiry date on the original filter packaging or on the label on the aspirator packaging.
 - Follow hygienic preparation before each use.
 - Do not tip the vessel while it is connected to the aspirator in operation, as liquid can be sucked into the aspirator and thus damage the pump. If this happens, switch the aspirator off immediately and empty and clean the vessel (send it to an authorised FLAEM service centre).
- **Risk of injury:**
 - Do not place the medical device on a soft supporting surface such as a sofa, a bed or a tablecloth.
 - Always operate it on a hard surface clear of any objects.

WARNINGS ON INTERFERENCE RISKS DURING USE IN DIAGNOSTIC INVESTIGATIONS

- This device is designed to meet the current requirements for electromagnetic compatibility. As far as EMC requirements are concerned, electromedical devices require special care when being installed and used, and are therefore required to be installed and/or used in accordance with the manufacturer's specifications. Risk of potential electromagnetic interference with other devices. Mobile or portable RF radio and telecommunication devices (mobile phones or wireless connections) may interfere with the operation of electromedical devices. The device may be susceptible to electromagnetic interference in the presence of other devices used for specific diagnosis or treatment. For more information visit www.flaemnuova.it.
- The Medical device is not suitable for use in MRI (Magnetic Resonance Imaging) environments.

CASE HISTORY OF FAULTS AND THEIR RESOLUTION


Before performing any operation, switch off the appliance and unplug the mains cable from the socket.

PROBLEM	CAUSE	REMEDY
The device is not working	Low battery	Recharge the battery
	Battery not inserted correctly	Check the correct insertion of the battery connector
	Power cable not correctly plugged into the appliance socket or power socket - Faulty power supply unit	Replace the power supply unit
No aspiration	Collection vessel lid not properly inserted in the vessel	Insert the lid correctly into the collection vessel
Aspiration failure caused by fluid spillage	Clogged filter	Replace the filter
Blocked float	Fouling on the float	Remove the lid from the vessel, dismantle the protective device and remove the float. Then carry out cleaning operations as per the paragraph on hygienic preparation
Low and/or no vacuum power	Vacuum regulator all open	Close the regulator completely and check vacuum power
	Protection filter blocked	Replace the filter
	Obstructed, kinked or disconnected filter and device connection pipes	Check the condition of the pipes, replace them if they are obstructed and connect them correctly as per the 'CONNECTION DIAGRAM' in these operating instructions
	Vessel lid overflow valve closed or blocked	Unlock the overflow valve, hold the device upright
	Dirty or obstructed or damaged pump	Take the device to your dealer or an authorised FLAEM service centre

If, after checking the conditions described above, the device still is not working properly, we recommend that you contact your trusted dealer or an authorised FLAEM service centre nearest to you. You can find a list of all Service Centres at <http://www.flaem-nuova.it/it/info/assistenza>

DISPOSAL

Aspiration unit

 In accordance with Directive 2012/19/EC, the symbol on the equipment indicates that the equipment to be disposed of (excluding accessories) is considered as waste and must therefore be subject to 'separate collection'. Therefore, the user must deliver this waste (or have it delivered) to the separate collection centres set up by the local authorities, or hand it over to the retailer when purchasing a new appliance of an equivalent type. Separate waste collection and subsequent treatment, recovery and disposal operations promote the production of equipment from recycled materials and limit the negative environmental and health effects caused by improper waste management. Unauthorised disposal of the product by the user entails the application of the administrative sanctions provided for in the laws transposing Directive 2012/19/EC of the member state or country where the product is disposed of.

Accessories (Secretion collection vessel and piping)

Accessories to be disposed of as general waste after a sanitisation cycle.

Packaging



Product box



Product packaging bag

NOTIFICATION OF SERIOUS EVENTS

Serious events occurring in connection with this product must be reported immediately to the manufacturer or the competent authority.

An event is considered serious if it causes or may cause, directly or indirectly, death or an unforeseen serious deterioration in a person's state of health.

COUNTRY	AUTHORITY
Ireland	Health Products Regulatory Authority Kevin O'Malley House, Earlsfort Centre, Earlsfort Terrace, IE - Dublin 2 E-mail: devicesafety@hpra.ie
Malta	Medical Devices Unit Medicines Authority Sir Temi Żammit Buildings, Malta Life Sciences Park San Ġwann SĠN 3000 E-mail : devices.medicinesauthority@gov.mt

SYMBOLS ON DEVICE OR PACKAGING



Medical CE marking ref. regulation 2017/745 EU and subsequent updates



Class II device



Before use: Caution check instructions for use



Switched 'ON'

When switching off the unit, the switch stops compressor operation on only one of the two power phases.



Switched 'OFF'



Positive polarity



Negative polarity



Model number



Temperature limits



Atmospheric pressure limits



Batch Code



Direct Current



Socket for safety extra-low voltage 12VDC



Quality mark



Serial number of the device



Manufacturer



Type BF applied part



Protection rating of the envelope: IP21.
(Protected against solid bodies larger than 12 mm.
Protected against access with a finger; Protected against vertically falling drops of water).



Alternating current



Attention



See instructions for use



Medical device



Moisture limits



Production date



Unique device identifier



Greater vacuum





Less vacuum

! INFORMATION ON RESTRICTIONS OR INCOMPATIBILITIES WITH CERTAIN SUBSTANCES.

- Interactions: The materials used for contact with secretions are thermoplastic polymers with high stability and chemical resistance (PP, PC, SI). However, interactions cannot be excluded. Therefore, it is recommended to: a) Always avoid prolonged contact of the liquid with vessels or tubes, sanitise immediately after use. b) If abnormal situations occur, e.g. softening or cracking of accessories, quickly terminate operation and replace the materials used. Contact the authorised service centre specifying the method of use.

ASPIRATOR TECHNICAL SPECIFICATIONS

Model	P1611EM-20	P1611EM-30
Voltage	12V 	12V 
Internal battery included:	14.4V; 2200/2500/2600/2750/ 2800/3000/3120 mAh	14.4V; 2200/2500/2600/2750/ 2800/3000/3120 mAh
Battery autonomy:	Approximately 50 minutes	Approximately 40 minutes
Appliance dimensions:	36(L) x 14(D) x 27(H) cm	36(L) x 14(D) x 27(H) cm
Weight:	2.5 kg	2.5 kg
Usage:	30 minutes ON/ 30 minutes OFF	30 minutes ON/ 30 minutes OFF
APPLIED PARTS Type BF applied parts are:	If necessary, a sterile cannula can be attached to the connection of the MANUAL ASPIRATED FLOW CONTROL (15).	
Aspiration:	high vacuum/high flow	high vacuum/high flow
Adjustable vacuum level:	-0.10 to -0.80 bar (approx.) (accuracy class 2.5)	-0.10 to -0.85 bar (approx.) (accuracy class 2.5)
Max. air flow:	20 l/min (approx)	30 l/min (approx)
Noise level (at 1 m)	63 dB (A) (approx)	62 dB (A) (approx)
Battery charging time	7 hours (minimum)	4 hours (minimum)
Ambient temperature for battery charging	10° C to 35° C	10° C to 35° C

ENVIRONMENTAL CONDITIONS

Operating conditions:

Ambient temperature	Between 0°C and +35°C
Relative air humidity	Between 10% and 95%
Atmospheric pressure	Between 69 KPa and 106 KPa

Storage and transport conditions:

Ambient temperature	Between -5°C and +45°C
Relative air humidity	Between 10% and 95%
Atmospheric pressure	Between 69 KPa and 106 KPa

DURATION

Model: 1611EM-20 and 1611EM-30

(Vacuum unit)

Service life 550 hours

Model: ASP-2 and A005 (Accessories)

Average life expectancy is 1 year

APPLIANCE AND MATERIAL INFORMATION			
The equipment includes:	Model	Information on materials	
1) ASPIRATOR	P1611EM-20		
2) SWITCH			
3) VACUUM GAUGE			
4) VACUUM ADJUSTMENT KNOB		P1611EM-30	
5) AIR INLET			
6) CONNECTION PIPE - Ø 13 x 7.5 mm L 1300 mm	A005	Silicone	
8) CONNECTION PIPE - Ø 13 x 7.5 mm L 280 mm			
7) HYDROPHOBIAL ANTIVIRAL/ ANTIBACTERIAL FILTER (SINGLE USE) (device not manufactured by FLAEM)			
9) COLLECTION VESSEL -with complete cap	ASP-2	Polycarbonate	
10) PROTECTIVE DEVICE		Polypropylene+ Silicone	
11) VESSEL CLOSURE CAP		Polypropylene + thermoplastic elastomers	
12) VESSEL 'VACUUM' SOCKET			
13) VESSEL 'PATIENT' SOCKET			
14) LID PROTECTION CAPS			
15) MANUAL ASPIRATED FLOW CONTROL - (disposable) (device not manufactured by FLAEM)			
16) ASPIRATOR CANNULA. (NOT SUPPLIED WITH THE DEVICE). The cannula is not supplied and is not available as a spare part for the medical device. Any cannulae to be used with our aspirators must be of a shape adaptable to the 'MANUAL ASPIRATED FLOW CONTROL' connection supplied with the aspirator.			
17) ACCESSORY COMPARTMENT			
18) EXTERNAL POWER SOCKET			
19) MULTI-VOLTAGE POWER SUPPLY			
20) CIGARETTE LIGHTER CABLE			
IMPORTANT NOTE: There is an identification label on the packaging, remove it and affix it in the spaces provided on page 2. When replacing the Nebuliser and accessories, perform the same procedure.			

INSTRUCTIONS FOR USE

Before each use, the accessories must be carefully inspected, making sure that there is no dust, encrustation, lumps or liquid inside the connection pipe, the vessel and its cap. They must also be cleaned strictly in accordance with the instructions given in the section 'CLEANING, SANITISATION, DISINFECTION AND STERILISATION'. Personal use of the accessories, collection vessels and connecting tubes is recommended to avoid the risk of infection.

1. Internal battery operation:

1.1. The device is supplied with a partially charged battery and it is advisable to recharge it before use. Insert the battery as shown on page 1. Unhook and lift up and remove the battery compartment cover at the rear of the unit (draw.1,2,3); insert the battery by inserting the connector correctly into place (draw.4,4a); replace and close the battery compartment cover (draw.5,6). Proceed with recharging following the instructions in section 2.3.1.

1.2. Start up the appliance by actuating the switch (2).

1.3. At the end of each suction treatment, always set the switch (2) to position 0 (even when the battery is empty) to save battery power. If, during use, the red LED(1c) flashes and the buzzer sounds, this means that the appliance's autonomy is coming to an end; in this condition, charge the appliance as soon as possible.

⚠ WARNING: In order to avoid having to use the device in an emergency and not having the support of the internal power source, it is recommended to charge the battery at least once every 3 months.

2. Operation and charging via vehicle cigarette lighter cable (12V DC), or with multi-voltage power supply:

2.1. Cigarette lighter cable (12V DC) (20):

2.1.1. Use the cigarette lighter cable (20) to connect the external socket (18) of the appliance with the cigarette lighter socket. Check the charge status of the vehicle or boat battery before use with the cigarette lighter cable.

2.1.2. Start up the device by actuating the switch (2); operation is indicated by the green LED (1a) lighting up. The device is intended for intermittent use 30 min ON/30 min OFF.

2.2. Multi-voltage (switching) power supply (19).

2.2.1. Connect the connector to the external socket (18) of the appliance. Plug the power cord into the mains socket corresponding to the voltage of the appliance, at the end of the use of the appliance pull the plug out of the socket, it must be positioned so that it is not difficult to disconnect from the mains. If the plug of the power cable is different from the mains socket, please contact your dealer or authorised service centre.

2.2.2. Repeat the instructions from point 2.1.2

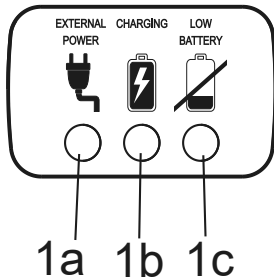
2.3. Recharging the internal battery by the vehicle cigarette lighter cable, or with multi-voltage power supply:

Check the charge status of the vehicle or boat battery before use with the cigarette lighter cable.

2.3.1. The battery is recharged by leaving the cigarette lighter cable or the multi-voltage power supply unit (19) connected to the external socket (18) of the appliance. The lighting up of the green LED (1a) and the yellow LED (1b) indicates that the internal battery is being recharged.

Charge the appliance for 24 hours the first time; thereafter, 7 hours (minimum) for model P1611EM-20 and 4 hours (minimum) for model P1611EM-30 are sufficient.

LED FUNCTIONS



GREEN LED (1a): when lit it means there is an external power supply (12VDC), i.e., the switching power supply was plugged into the socket (18) of the appliance.

YELLOW LED (1b): when lit it means that the battery is charging, when off it means that the battery is charged and ready for use*.

Only for model P1611EM-30: if the YELLOW LED (1b) flashes, it indicates that the battery is not connected and/or is not properly connected to the circuit (see draw. 4, 4a, 4b).

RED LED (1c): flashing and acoustic alarm active, both indicating that the battery is running low and must be recharged as soon as possible.

*IMPORTANT: To recharge the battery insert the plug of the power supply unit (12VDC) into the socket (18) of the appliance.

⚠ BATTERY REPLACEMENT

To replace the battery, follow the instructions on page 1. Unhook, lift and remove the battery compartment cover at the rear of the appliance (draw.1,2,3); remove the battery to be replaced and place the new one, inserting the connector correctly into place (draw.4,4a); fit and close the battery compartment cover (draw.5,6). Then proceed with recharging following the instructions in section 2.3.1.

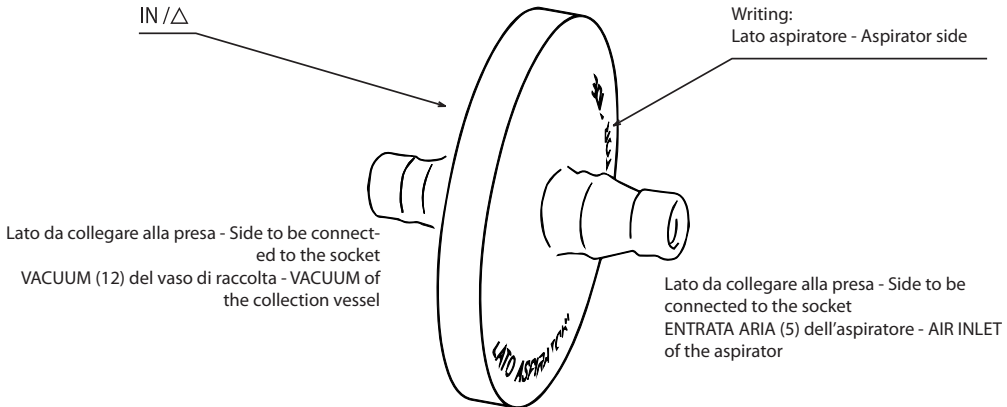
The flat battery must be disposed of through the appropriate collection containers or by contacting a suitable waste disposal centre. The use of batteries other than those supplied with the medical device is prohibited. If necessary, please contact an authorised FLAEM service centre.

3. Instructions for aspiration operation on the patient:

3.1. Connect the accessories, referring to the 'CONNECTION DIAGRAM' on the cover.

⚠ ATTENTION: the filter is hydrophobic and in addition to being antibacterial/antiviral, it also acts as a secondary protection and stops fluids that the primary protection device in the lid of the collection vessel accidentally fails to stop.

Follow the instructions below for the correct assembly of the filter:



3.2. Operate the appliance according to the indications of the selected operation. Always use the appliance on a horizontal plane; this will allow the liquid ingress protection device in the aspiration pump to function properly.

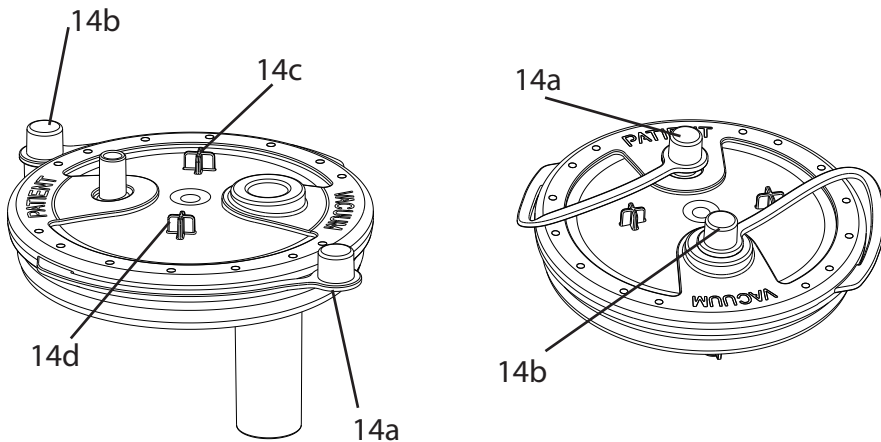
3.3. For more comfortable aspiration, set the desired vacuum value (bar) using the vacuum regulator (4). Turning the knob clockwise gives a higher vacuum value and turning it counterclockwise gives a lower vacuum value; these values can be read on the "vacuum gauge" (3).

3.4. Place your finger on the hole of the manual aspirated flow control (15) and, in pulsed mode, start aspiration on the patient through the cannula (NOT INCLUDED WITH THE DEVICE).

3.5. When the application is finished, switch off the appliance.

3.6. Disconnect the connecting pipes and if necessary close the 'PATIENT' and 'VACUUM' outlets with plugs 14a-14b. During aspiration, place caps 14a and 14b on fixing anchors 14d and 14c.

3.7. Empty and clean the vessel and connecting pipes.



HYGIENIC PREPARATION

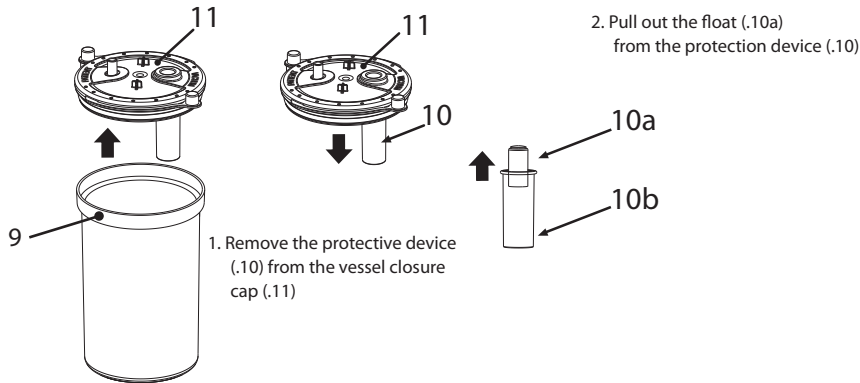
Switch off the appliance before each cleaning operation and unplug the mains cable from the socket.

CLEANING THE APPLIANCE

Use only a cloth moistened with antibacterial detergent (non-abrasive and free of solvents of any kind).

COLLECTION VESSEL AND CONNECTION PIPES

- Detach the cannula (16) (NOT INCLUDED WITH THE DEVICE), the manual aspirated flow control (15) and the tube (8) from the vessel (9). Detach the filter (7) from the vessel (9), disconnect the pipe (6) from both the filter (7) and the air inlet of the device (5), take the vessel from its stand in an upright position and empty it (at home in the toilet, in a hospital in the biological material container) and clean the vessel, disassembling it as shown below:



Sanitisation

Before and after each use, sanitise the collection vessel and connection pipes by choosing one of the methods as described below.

(method A): rinse individual components in hot drinking water (approx. 40°C) with mild dishwashing detergent (non-abrasive) or in a dishwasher on a hot cycle.

(method B): soak the individual components in a solution of 50% water and 50% white vinegar. Finally, rinse them thoroughly with warm (about 40°C) drinking water.

(method C): boil the individual components in water for 10 minutes; demineralised or distilled water is preferable to avoid lime deposits.

After sanitising the accessories, shake them vigorously and place them on a paper towel, or alternatively dry them with a hot air jet (e.g. hair dryer).

Disinfection

The disinfection procedure described in this section is to be carried out before using the accessories and is only effective on the components to be treated if every point is followed and only if the components to be treated are sanitised beforehand.

The disinfectant must be of the electrolytic chloride type (active ingredient: sodium hypochlorite), specific for disinfection and available in all pharmacies.

Procedure:

- Fill a container of a suitable size to hold all the individual components to be disinfected with a solution of drinking water and disinfectant, observing the proportions indicated on the packaging of the disinfectant.
- Completely immerse each individual component in the solution, taking care to avoid the formation of air bubbles in contact with the components. Leave the components immersed for the period of time indicated on the disinfectant packaging, and associated with the concentration chosen for the preparation of the solution.
- Recover the disinfected components and rinse them thoroughly with lukewarm drinking water.
- After disinfecting the accessories, shake them vigorously and place them on a paper towel, or alternatively dry them with a hot air jet (e.g. hair dryer).
- Dispose of the solution according to the disinfectant manufacturer's instructions.

Sterilisation

The sterilisation procedure described in this section is only effective on treated components if it is adhered to in all points and only if the components to be treated are sanitised beforehand, and is validated in accordance with ISO 17665-1.

Equipment: Steam steriliser with fractionated vacuum and overpressure compliant with EN 13060.

Procedure: Package each individual component to be treated in sterile barrier system or packaging in accordance with EN 11607. Insert the packed components into the steam steriliser, making sure to keep the vessel (9) upright.

Perform the sterilisation cycle in accordance with the instructions for use of the equipment by selecting a temperature of:

(method A): 134°C and a time of 10 minutes first.

(method B): 121°C and a time of 20 minutes first.

Storage:

After sanitising, disinfection or sterilisation, reassemble the vessel and connecting pipes according to the instructions given in the 'CONNECTION DIAGRAM'.

At the end of each use, store the medical device complete with accessories in a dry and dust-free place.



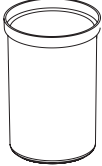



- The manual aspirated flow control (15) is a sterile disposable product and must be replaced each time it is used.
- The ANTIBACTERIAL HYDROPHOBIC FILTER (7) is a single-use product and must be replaced each time it is used.

ACCESSORY COMPARTMENT

The accessory compartment (17) can be easily removed for more thorough cleaning. See the disassembly sequence on page 1 in drawings 8-9-10-11.

VESSEL HOLDER

For ease of use, the vessel holder can be disassembled and reassembled on the side (RIGHT or LEFT) considered most suitable. With the use of a tool (draw.12) disengage the vessel holder from the bottom of the appliance (draw.13) and rotate it so that it disengages (draw.14) Re-engage it, proceeding with the reverse operation, on the chosen side. Make sure that the vessel holder is properly hooked to the bottom of the appliance. This system allows up to two vessel holders to be connected. (draw.15)

Table of planned methods / patient accessories						
						
	6	8	9	10a	10b	11
HYGIENIC PREPARATION IN THE HOME						
<u>Sanitisation</u>						
method A	✓	✓	✓	✓	✓	✓
method B	✓	✓	✓	✓	✓	✓
method C	✓	✓	✓	✓	✓	✓
<u>Disinfection</u>						
	✓ MAX 300 TIMES	✓ MAX 300 TIMES	✓ MAX 300 TIMES	✓ MAX 300 TIMES	✓ MAX 300 TIMES	✓ MAX 300 TIMES
HYGIENIC PREPARATION IN A CLINIC OR HOSPITAL						
<u>Sterilisation</u>						
method A	✓ MAX 50 TIMES	✓ MAX 50 TIMES	\	\	\	\
method B	\	\	✓ MAX 50 TIMES	✓ MAX 50 TIMES	✓ MAX 50 TIMES	✓ MAX 50 TIMES
✓: planned \: not planned						

Diese Bedienungsanleitung ist für das FLAEM Absauggerät, bestehend aus einer Depressoreinheit Modell P1611EM-20 oder P1611EM-30 und dem Zubehör Sekretensammelbehälter Modell ASP-2 und Rohrleitung Modell A005, bestimmt.

VERWENDUNGSZWECK

Medizinprodukt, Absauggerät für medizinische und chirurgische Zwecke, zum Absaugen von Körperflüssigkeiten, Rachenabsaugung und permanenten Luftröhrenschnitt. Seine Anwendung muss von einem Arzt verschrieben werden.

INDIKATIONEN FÜR DIE VERWENDUNG

Behandlung von Pathologien, die auf die Aspiration von Körperflüssigkeiten (Speichel, Sekrete, Flüssigkeiten nach Tracheotomie usw.) abzielen.



KONTRAINDIKATIONEN

Das Gerät darf NICHT in Operationssälen, zur Thoraxdrainage oder in Transportfahrzeugen wie Krankenwagen oder Rettungswagen verwendet werden.

VORGESEHENE BENUTZER*INNEN

Die Geräte sind für die Benutzung durch gesetzlich zugelassenes medizinisches Personal (Ärzt*innen, Krankenpfleger*innen, Therapeut*innen usw.) bestimmt. Das Gerät kann direkt vom Patienten zu Hause verwendet werden, allerdings unter Anleitung von medizinischem Personal.



PATIENTENZIELGRUPPE

Erwachsene, Kinder aller Altersgruppen. Vor der Verwendung des Geräts muss die Betriebsanleitung sorgfältig gelesen werden und eine für die Sicherheit verantwortliche erwachsene Person muss anwesend sein, wenn das Gerät für Kinder jeden Alters oder Personen mit eingeschränkten körperlichen, geistigen oder sensorischen Fähigkeiten verwendet werden soll. Das medizinische Personal ist dafür zuständig, die Verwendung des Geräts bei bestimmten Patiententypen wie Schwangeren, stillenden Müttern, behinderten Personen oder Personen mit eingeschränkten körperlichen Fähigkeiten zu beurteilen. All dies muss unter der Anleitung von medizinischem Personal erfolgen.

Es obliegt dem medizinischen Personal, den Zustand und die Fähigkeiten des Patienten / der Patientin zu beurteilen, um bei der Verschreibung des Geräts zu entscheiden, ob der Patient / die Patientin in der Lage ist, das Absauggerät selbstständig sicher zu bedienen oder ob die Therapie von einer verantwortlichen Person durchgeführt werden sollte.

BETRIEBSUMGEBUNG

Alle Geräte können in Gesundheitseinrichtungen wie Krankenhäusern, Arztpraxen usw. oder auch zu Hause verwendet werden.



HINWEISE ZU MÖGLICHEN FEHLFUNKTIONEN

- Sollte Ihr Gerät nicht den vorgesehenen Leistungen entsprechen, wenden Sie sich bitte zur Klärung an eine autorisierte Kundendienststelle.
- Der Hersteller muss kontaktiert werden, um Probleme und/oder unerwartete Ereignisse im Zusammenhang mit dem Betrieb des Geräts mitzuteilen, bei Bedarf Erklärungen hinsichtlich der Benutzung und der hygienischen Aufbereitung zu erhalten.
- Wir verweisen auch auf die Tabelle der Störungen und deren Behebung.



WICHTIGE HINWEISE

- Für einen ordnungsgemäßen Betrieb und zur Verlängerung der Lebensdauer des Geräts muss die Bedienungsanleitung genau beachtet werden.
- Wenn die Verpackung beschädigt oder geöffnet ist, wenden Sie bitte sich an den Händler oder den Kundendienst.
- Der Hersteller, der Verkäufer und der Importeur haften nur dann für Sicherheit, Zuverlässigkeit und Leistung, wenn: a) das Gerät in Übereinstimmung mit der Bedienungsanleitung verwendet wird b) die Elektroinstallation in dem Raum, in dem das Gerät verwendet wird, vorschriftsmäßig ist und den geltenden Gesetzen entspricht.
- Das 12-V-Gleichstromkabel für die Zigarettenanzünderbuchse ist mit einer Sicherung ausgestattet, die im Falle eines Fehlers überprüft werden kann.
- Wenn das Absauggerät über einen längeren Zeitraum (6 Monate) nicht benutzt wird, ist es ratsam, die Batterie zu entfernen, bevor er gelagert wird.
- Es ist verboten, das Gerät auf irgendeine Weise zu öffnen. Reparaturen dürfen nur von autorisiertem FLAEM-Personal unter Beachtung der vom Hersteller bereitgestellten Informationen durchgeführt werden. Unerlaubte Reparaturen führen zum Erlöschen der Garantie und können eine Gefahr für den Benutzer / die Benutzerin darstellen.
- Erstickungsgefahr:
 - Einige Komponenten des Geräts sind so klein, dass sie von Kindern verschluckt werden können. Bewahren Sie das Gerät daher außerhalb der Reichweite von Kindern auf.
- Strangulationsgefahr:
 - Benutzen Sie die mitgelieferten Schläuche und die Kabel nur für den vorgesehenen Verwendungszweck, denn sie können eine Strangulationsgefahr darstellen. Achten Sie besonders auf Kinder und Personen mit besonderen Schwierigkeiten, da diese die Gefahren oft nicht richtig einschätzen können.
- Brandgefahr:
 - Die Verwendung anderer als der mit dem Gerät gelieferten Batterien ist verboten.
 - Setzen Sie das Gerät keinen anderen als den im Kapitel „Technische Daten“ angegebenen Temperaturen aus.
 - Das Absauggerät ist nur für das Auffangen von NICHT entflammaren Flüssigkeiten bestimmt und nicht für die Verwendung in Gegenwart von entflammaren Anästhesiegemischen mit Luft, Sauerstoff oder Lachgas geeignet.

- **Stromschlaggefahr:**
 - Überprüfen Sie vor der ersten Inbetriebnahme und in regelmäßigen Abständen während der Lebensdauer des Geräts die Unversehrtheit des Gerätekörpers, des mitgelieferten Netzteils und des Netzkabels, um sicherzugehen, dass es nicht beschädigt ist. Sollte es beschädigt sein, schließen Sie bitte den Stecker nicht an und bringen Sie das Gerät sofort zu einer autorisierten Kundendienststelle oder Ihrem Händler.
 - Führen Sie keine hygienischen Vorbereitungen durch, während das Gerät am Patienten verwendet wird.
 - Bei Anwesenheit von Kindern und abhängigen Personen muss das Gerät unter enger Aufsicht eines Erwachsenen benutzt werden, der diese Bedienungsanleitung gelesen hat.
 - Halten Sie das Netzkabel des Netzteils von Tieren (z. B. Nagetieren) fern, da diese sonst die Isolierung des Netzkabels beschädigen könnten.
 - Halten Sie das Netzteil und das Netzkabel immer von heißen Oberflächen fern.
- Tauchen Sie das Gerät nicht in Wasser. Sollte dies geschehen, ziehen Sie bitte sofort den Stecker aus der Steckdose. Das in Wasser getauchte Gerät weder herausnehmen noch berühren, bevor der Stecker aus der Steckdose gezogen wurde. Bringen Sie das Gerät unverzüglich zu einer autorisierten FLAEM-Kundendienststelle oder zu Ihrem Händler.
- Waschen Sie das Gerät nicht unter fließendem Wasser oder durch Eintauchen und halten Sie es von Spritzern von Wasser oder anderen Flüssigkeiten fern.
- Das mitgelieferte Netzteil ist speziell für die Verwendung mit diesem Gerät konzipiert. Verwenden Sie das Netzteil niemals mit anderen Geräten oder für andere Zwecke als in dieser Bedienungsanleitung angegeben.
- **Risiko der Unwirksamkeit der Therapie:**
 - Verwenden Sie nur Originalzubehör oder -ersatzteile von Flaem, bei Verwendung von nicht originalen Zubehör- oder Ersatzteilen wird keine Haftung übernommen.
 - Das Gerät ist nicht für den Einsatz in MRT-Umgebungen (Magnetresonanztomographie) geeignet.
 - Achten Sie darauf, dass die Anschlüsse und das Verschließen des Sammelbehälters sorgfältig ausgeführt werden, um Sauglecks zu vermeiden.
 - Durch Betätigung der Schutzvorrichtung (10) wird die Absaugung unterbrochen, das Gerät ausgeschaltet, der Behälter (9) entleert und eine hygienische Aufbereitung durchgeführt.
- **Infektionsgefahr:**
 - Es wird empfohlen, das Zubehör, die Entnahmegefäße und die Verbindungsschläuche selbst zu benutzen, um Infektionsrisiken zu vermeiden.
 - Die manuelle Ansaugflusskontrolle (15) ist ein steriles Einwegprodukt und muss bei jeder Verwendung ersetzt werden.
 - Überprüfen Sie das Verfallsdatum auf der Originalverpackung der manuelle Ansaugflusskontrolle (15) oder auf dem Etikett auf der Verpackung des Geräts und überprüfen Sie die Unversehrtheit der Sterilverpackung; wenn die Verpackung nicht intakt ist, wenden Sie sich bitte an Ihr autorisiertes Flaem-Servicezentrum oder Ihren Händler. FLAEM NUOVA lehnt jegliche Haftung für Schäden am Patienten ab, die auf eine Verschlechterung der oben genannten Sterilverpackung aufgrund von Manipulationen Dritter an der Originalverpackung des gesamten Produkts zurückzuführen sind.
 - Der hydrophobe/antivirale und antibakterielle Filter, der mit der Flaem-Ausrüstung geliefert wird, ist ein Einweggerät und muss nach jedem Gebrauch oder bei Sättigung des Filters ersetzt werden.
 - Überprüfen Sie das Verfallsdatum auf der Originalverpackung des Filters oder auf dem Etikett auf der Verpackung des Absauggeräts.
 - Führen Sie vor jeder Benutzung eine hygienische Aufbereitung durch.
 - Kippen Sie der Behälter nicht, während es an das Absauggerät in Betrieb angeschlossen ist, da Flüssigkeit in das Absauggerät gesaugt werden und so die Pumpe beschädigen kann. Schalten Sie in diesem Fall das Absauggerät sofort aus und entleeren und reinigen Sie den Behälter (schicken Sie ihn an eine autorisierte FLAEM-Kundendienststelle).
- **Verletzungsgefahr:**
 - Stellen Sie das Medizinprodukt nicht auf eine weiche Unterlage wie z. B. ein Sofa, ein Bett oder eine Tischdecke.
 - Betreiben Sie es immer auf einer harten, hindernisfreien Oberfläche.

WARNHINWEISE ZU INTERFERENZRISIKEN BEI DER VERWENDUNG IM LAUFE VON DIAGNOSTISCHEN UNTERSUCHUNGEN

- Dieses Gerät ist so konstruiert, dass es die geltenden Anforderungen an die elektromagnetische Verträglichkeit erfüllt. Was die EMV-Anforderungen anbelangt, so erfordern elektromedizinische Geräte eine besondere Sorgfalt bei der Installation und Verwendung und müssen daher gemäß den Spezifikationen des Herstellers installiert und/oder verwendet werden. Gefahr möglicher elektromagnetischer Interferenzen mit anderen Geräten. Mobile oder tragbare HF-Funk- und Telekommunikationsgeräte (Mobiltelefone oder drahtlose Verbindungen) können den Betrieb elektromedizinischer Geräte stören. Das Gerät kann in Gegenwart anderer Geräte, die für bestimmte Diagnosen oder Behandlungen verwendet werden, für elektromagnetische Störungen anfällig sein. Weitere Informationen finden Sie auf der Website www.flaemnuova.it.
- Das Medizinprodukt ist nicht für die Verwendung in MRT-Umgebungen (Magnetresonanztomographie) geeignet.

STÖRUNGEN UND IHRE BEHEBUNG

Schalten Sie das Gerät aus und ziehen Sie das Netzkabel aus der Steckdose, bevor Sie etwas tun.

PROBLEM	URSACHE	ABHILFE
Das Gerät funktioniert nicht	Schwache Batterie	Aufladen der Batterie
	Batterie nicht richtig eingelegt	Prüfen Sie das korrekte Einsetzen des Batteriesteckers
	- Netzkabel nicht richtig in die Gerätesteckdose oder Steckdose eingesteckt - Fehlerhaftes Netzteil	Ersetzen Sie das Netzteil
Ausfall der Absaugung	Deckel des Sammelbehälters nicht richtig in das Gefäß eingesetzt	Setzen Sie den Deckel richtig in den Sammelbehälter ein
Ausfall der Absaugung durch Verschütten von Flüssigkeit	Verstopfter Filter	Den Filter austauschen
Blockierter Schwimmer	Verschmutzung des Schwimmers	Nehmen Sie den Deckel vom Behälter ab, demontieren Sie die Schutzvorrichtung und entfernen Sie den Schwimmer. Führen Sie dann die Reinigungsarbeiten gemäß dem Abschnitt Hygienische Aufbereitung durch.
Geringe und/oder keine Vakuumleistung	Vakuumregler ganz offen	Den Regler vollständig schließen und die Unterdruckleistung prüfen
	Schutzfilter blockiert	Den Filter austauschen
	Verstopfte, geknickte oder nicht angeschlossene Filter- und Geräteanschlussleitungen	Überprüfen Sie den Zustand der Schläuche, tauschen Sie sie aus, wenn sie verstopft sind, und schließen Sie sie gemäß dem "ANSCHLUSSDIAGRAMM" in dieser Bedienungsanleitung korrekt an.
	Überlaufventil des Behälterdeckels geschlossen oder blockiert	Entriegeln Sie das Überlaufventil, halten Sie das Gerät aufrecht
	Verschmutzte, verstopfte oder beschädigte Pumpe	Bringen Sie das Gerät zu Ihrem Händler oder einer autorisierten FLAEM-Kundendienststelle

Wenn das Gerät nach der Überprüfung der oben beschriebenen Bedingungen immer noch nicht ordnungsgemäß funktioniert, empfehlen wir Ihnen, sich an Ihren Händler oder eine autorisierte FLAEM-Kundendienststelle in Ihrer Nähe zu wenden. Eine Liste aller Kundendienststellen finden Sie unter <http://www.flaemnuova.it/it/info/assistenza>

ENTSORGUNG

Absauggeräteeinheit

Gemäß der Richtlinie 2012/19/EU weist das Symbol auf dem Gerät darauf hin, dass das zu entsorgende Gerät (ohne Zubehör) als Abfall gilt und der „getrennten Abfallsammlung“ unterliegt. Daher muss der Nutzer den oben genannten Abfall bei den von den örtlichen Behörden eingerichteten getrennten Sammelstellen abgeben (oder abgeben lassen) oder ihn beim Kauf eines neuen Geräts eines gleichwertigen Typs dem Händler übergeben. Die getrennte Sammlung der Abfälle und die anschließende Behandlung, Verwertung und Beseitigung fördern die Herstellung von Geräten aus wiederverwerteten Materialien und begrenzen die negativen Auswirkungen einer unsachgemäßen Abfallbewirtschaftung auf Umwelt und Gesundheit. Die unbefugte Entsorgung des Produkts durch den Nutzer zieht die Anwendung der Verwaltungsstrafen nach sich, die in den Gesetzen des Mitgliedstaats oder Landes, in dem das Produkt entsorgt wird, zur Umsetzung der Richtlinie 2012/19/EU vorgesehen sind.

Zubehör (Sammelbehälter und Rohrleitungen)

Das Zubehör ist nach einem Reinigungszyklus als allgemeiner Abfall zu entsorgen.

Verpackung



Produktschachtel



Verpackungsbeutel für Produkt















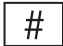









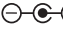


MITTEILUNG SCHWERWIEGENDER EREIGNISSE

Schwerwiegende Ereignisse im Zusammenhang mit diesem Produkt sind unverzüglich dem Hersteller oder der zuständigen Behörde zu melden.

Ein Ereignis gilt als schwerwiegend, wenn es unmittelbar oder mittelbar zum Tod oder zu einer unvorhergesehenen, schwerwiegenden Verschlechterung des Gesundheitszustands einer Person führt oder führen kann.

LAND	BEHÖRDE
Deutschland	Bundesamt für Arzneimittel und Medizinprodukte Kurt-Georg-Kiesinger-Allee 3, 53175 Bonn E-mail: medizinprodukte@bfarm.de
Belgien	Bundesamt für Arzneimittel und Gesundheitsprodukte Pl. Victor Horta 40/10, 1060 Bruxelles E-mail: vigilance.meddev@fagg-afmps.be
Österreich	Bundesamt für Sicherheit im Gesundheitswesen Traisengasse 5, 1200 Wien E-mail: medizinprodukte@basg.gv.at
Luxemburg	Gesundheitsministerium 1 Rue Charles Darwin, 1433 E-mail : meddevices.vigilance@ms.etat.lu



SYMBOLE AUF DEM GERÄT ODER DER VERPACKUNG

	CE-Kennzeichnung von Medizinprodukten gemäß Verordnung (EU) 2017/745 und nachfolgenden Aktualisierungen		Seriennummer des Geräts
	Gerät der Klasse II		Hersteller
	Vor der Benutzung: Achtung! Die Bedienungsanleitung lesen		Anwendungsteil vom Typ BF
	Eingeschaltet 'ON'		IP21 Schutzart des Gehäuses: IP21. (Gegen Fremdkörper mit mehr als 12mm Durchmesser geschützt. Gegen Berührung mit dem Finger geschützt. Gegen senkrecht fallendes Tropfwasser geschützt).
	Aus „OFF“ Beim Ausschalten des Geräts stoppt der Schalter den Betrieb des Kompressors nur auf einer der beiden Stromphasen.		Wechselstrom
	Positive Polarität		Achtung
	Negative Polarität		In der Bedienungsanleitung nachschlagen
	Modellnummer		Medizinprodukt
	Temperaturgrenzen		Grenzwerte für die Luftfeuchtigkeit
	Grenzen des atmosphärischen Drucks		Herstellungsdatum
	Chargennummer		Eindeutige Gerätekennung
	Kontinuierlicher Strom		Stärkere Depression
	Steckdose für Schutzkleinspannung 12VDC		Weniger Depression
	Gütezeichen		

INFORMATIONEN ÜBER EINSCHRÄNKUNGEN ODER UNVERTRÄGLICHKEITEN MIT BESTIMMTEN STOFFEN.

- Wechselwirkungen: Die für den Kontakt mit Sekreten verwendeten Materialien sind thermoplastische Polymere mit hoher Stabilität und chemischer Beständigkeit (PP, PC, SI). Wechselwirkungen können jedoch nicht ausgeschlossen werden. Daher wird empfohlen: a) Vermeiden Sie immer einen längeren Kontakt der Flüssigkeit mit Behälter oder Schläuchen und desinfizieren Sie sie sofort nach dem Gebrauch. b) Wenn abnormale Situationen auftreten, z. B. Erweichung oder Rissbildung bei Zubehörteilen, beenden Sie den Betrieb sofort und ersetzen Sie die verwendeten Materialien. Wenden Sie sich an die autorisierte Kundendienststelle und geben Sie die Art der Verwendung an.

TECHNISCHE MERKMALE DES ABSAUGGERÄTS

Modell	P1611EM-20	P1611EM-30
Spannung	12V 	12V 
mitgelieferte interne Batterie:	14,4V; 2200/2500/2600/2750/ 2800/3000/3120 mAh	14,4V; 2200/2500/2600/2750/ 2800/3000/3120 mAh
Autonomie der Batterie:	50 Minuten ca.	40 Minuten ca.
Abmessungen des Geräts:	36 (B) x 14 (T) x 27 (H) cm	36 (B) x 14 (T) x 27 (H) cm
Gewicht:	2,5 kg	2,5 kg
Verwendung:	30 Minuten EIN/ 30 Minuten AUS	30 Minuten EIN/ 30 Minuten AUS
ANWENDUNGSTEILE ANWENDUNGSTEILE vom Typ BF sind:	Falls erforderlich, wird eine sterile Kanüle an den Anschluss der MANUELLEN ANSAUGFLUSSKONTROLLE (15) angeschlossen.	
Absaugung:	Hochvakuum/hoher Durchfluss	Hochvakuum/hoher Durchfluss
Einstellbares Vakuumniveau:	-0,10 bis -0,80 bar (ca.) (Genauigkeitsklasse 2,5)	-0,10 bis -0,85 bar (ca.) (Genauigkeitsklasse 2,5)
Max. Luftdurchsatz:	ca. 20 l/min	ca. 30 l/min
Geräuschpegel (in 1 m Entfernung):	ca. 63 dB (A)	ca. 62 dB (A)
Batterie-Ladezeit	7 Stunden (Minimum)	4 Stunden (Minimum)
Umgebungstemperatur für die Batterieladung	10° C bis 35° C	10° C bis 35° C

UMGEBUNGSBEDINGUNGEN

Betriebsbedingungen:

Raumtemperatur	Zwischen -0 °C und +35 °C
Relative Luftfeuchtigkeit	Zwischen 10% und 95%
Atmosphärischer Druck	Zwischen 69 KPa und 106 KPa

Lager- und Transportbedingungen:

Raumtemperatur	Zwischen -5 °C und +45 °C
Relative Luftfeuchtigkeit	Zwischen 10% und 95%
Atmosphärischer Druck	Zwischen 69 KPa und 106 KPa

DAUER

Modell: 1611EM-20 und 1611EM-30

(Depressoreinheit)

Betriebsdauer 550 Stunden

Modell: ASP-2 und A005 (Zubehör)

Die erwartete Lebenserwartung beträgt 1 Jahr

AUSSTATTUNG DES GERÄTS UND INFORMATIONEN ZU DEN MATERIALIEN

Die Ausstattung des Geräts umfasst:	Modell	Informationen zu den Materialien
1) ABSAUGGERÄT	P1611EM-20 P1611EM-30	
2) SCHALTER		
3) VACUOMETER		
4) VAKUUM-EINSTELCKNOPF		
5) LUFTEINLASS		
6) ANSCHLUSSLEITUNG - Ø 13 x 7,5 mm L 1300 mm	A005	Silikon
8) ANSCHLUSSLEITUNG - Ø 13 x 7,5 mm L 280 mm		
7) HYDROPHOBIALER ANTIVIRALER/ANTIBAKTERIALER FILTER (EINWEG) (Gerät nicht von FLAEM hergestellt)		
9) SAMMELBEHÄLTER - mit vollständiger Kappe	ASP-2	Polycarbonat
10) SCHUTZVORRICHTUNG		Polypropylen+Silikon
11) BEHÄLTERVERSCHLUSSKAPPE		Polypropylen + thermo- plastische Elastomere
12) BEHÄLTER "VAKUUM"-STECKDOSE		
13) BEHÄLTER "PATIENT"-STECKDOSE		
14) SCHUTZKAPPEN		
15) MANUELLE ANSAUGFLUSSKONTROLLE - (Einweg) (Gerät nicht von FLAEM hergestellt)		
16) ABSAUGGERÄTKANÜLE. (NICHT MIT DEM GERÄT GELIEFERT). Die Kanüle wird nicht mitgeliefert und ist nicht als Ersatz für das Medizinprodukt erhältlich. Alle Kanülen, die mit unseren Absauggeräten verwendet werden sollen, müssen so geformt sein, dass sie an den mit dem Staubsauger gelieferten Anschluss "MANUELLE ANSAUGFLUSSKONTROLLE" angepasst werden können.		
17) GERÄUMIGES STAUFACH FÜR DAS ZUBEHÖR		
18) EXTERNE STECKDOSE		
19) MULTISPANNUNGS-NETZTEIL		
20) ZIGARETTENANZÜNDERKABEL		

WICHTIGER HINWEIS: Auf der Verpackung befindet sich ein Kennzeichnungsetikett, das Sie bitte abnehmen und an den dafür vorgesehenen Stellen (siehe Seite 2) anbringen. Führen Sie bei Austausch des Verneblers und des Zubehörs das gleiche Verfahren aus.

BEDIENUNGSANLEITUNG

Vor jedem Gebrauch muss das Zubehör sorgfältig überprüft werden, um sicherzustellen, dass sich kein Staub, keine Verkrustungen, keine Klumpen und keine Flüssigkeit im Inneren des Anschlussstutzens, des Behälters und seiner Verschlusskappe befinden. Außerdem müssen sie streng nach den Anweisungen im Abschnitt "REINIGUNG, SANITÄTSMITTEL, DESINFEKTION UND STERILISIERUNG" gereinigt werden. Es wird empfohlen, das Zubehör, die Entnahmegefäße und die Verbindungsschläuche selbst zu benutzen, um das Risiko einer Infektion zu vermeiden.

1. Interner Batteriebetrieb:

1.1. Das Gerät wird mit einer teilweise aufgeladenen Batterie geliefert, den Sie vor der Verwendung aufladen sollten. Legen Sie die Batterie wie auf Seite 1 gezeigt ein. Die Batteriefachabdeckung auf der Rückseite des Geräts aushaken, anheben und abnehmen (Dis.1,2,3); die Batterie einlegen, indem Sie den Stecker richtig einstecken (Dis.4,4a.); die Batteriefachabdeckung wieder einsetzen und schließen (Dis.5,6). Fahren Sie mit dem Wiederaufladen gemäß den Anweisungen in Abschnitt 2.3.1 fort.

1.2. Nehmen Sie das Gerät durch Betätigen des Schalters (2) in Betrieb.

1.3. Stellen Sie am Ende jeder Absaugung den Schalter (2) immer auf Position 0 (auch bei schwacher Batterie), um die Batterie zu schonen. Wenn während der Benutzung die rote LED(1c) blinkt und der Summer ertönt, bedeutet dies, dass die Autonomie der Leuchte zu Ende geht; laden Sie die Leuchte in diesem Fall so schnell wie möglich wieder auf.

! WARNUNG: Um zu vermeiden, dass das Gerät in einem Notfall ohne die Unterstützung der internen Stromquelle verwendet werden muss, wird empfohlen, die Batterie mindestens einmal alle 3 Monate aufzuladen.

2. Betrieb und Aufladen über Zigarettenanzünderkabel (12V DC) oder mit Multispannungsnetzteil:

2.1. Kabel für den Zigarettenanzünder (12V DC) (20):

2.1.1. Verbinden Sie mit dem Zigarettenanzünderkabel (20) die Außensteckdose (18) des Geräts mit der Zigarettenanzünderbuchse. Prüfen Sie den Ladezustand der Fahrzeug- oder Bootsbatterie, bevor Sie das Zigarettenanzünderkabel verwenden.

2.1.2. Nehmen Sie das Gerät durch Betätigen des Schalters (2) in Betrieb; dies wird durch das Aufleuchten der grünen LED (1a) angezeigt. Das Gerät ist für den intermittierenden Betrieb 30 min ON/30 min OFF vorgesehen.

2.2. Multispannungs-Netzteil (Schaltnetzteil) (19).

2.2.1. Verbinden Sie seinen Stecker mit der externen Buchse (18) des Geräts. Stecken Sie das Netzkabel in die Steckdose, die der Spannung des Geräts entspricht, und ziehen Sie den Stecker nach Beendigung der Nutzung des Geräts aus der Steckdose; er muss so positioniert werden, dass er sich nicht schwer vom Netz trennen lässt. Wenn der Stecker des Netzkabels nicht mit der Netzsteckdose übereinstimmt, wenden Sie sich bitte an Ihren Händler oder eine autorisierte Kundendienststelle.

2.2.2. Wiederholen Sie die Anweisungen von Abschnitt 2.1.2

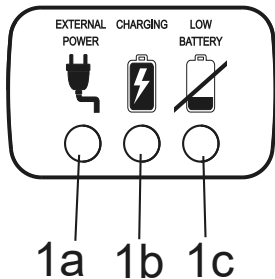
2.3. Aufladen der internen Batterie über das Zigarettenanzünderkabel des Fahrzeugs oder mit einem Multispannungsnetzteil:

Prüfen Sie den Ladezustand der Fahrzeug- oder Bootsbatterie, bevor Sie das Zigarettenanzünderkabel verwenden.

2.3.1. Die Batterie wird aufgeladen, indem das Zigarettenanzünderkabel oder das Multispannungs-Netzteil (19) an der Außensteckdose (18) des Geräts angeschlossen bleibt. Das Aufleuchten der grünen LED (1a) und der gelben LED (1b) zeigt an, dass die interne Batterie wieder aufgeladen wird.

Laden Sie das Gerät beim ersten Mal 24 Stunden lang auf; danach sind 7 Stunden (Minimum) für das Modell P1611EM-20 und 4 Stunden (Minimum) für das Modell P1611EM-30 ausreichend.

LED-FUNKTIONEN



GRÜNE LED (1a): zeigt bei Aufleuchten das Vorhandensein der externen Stromversorgung (12VDC) an, d.h. das Schaltnetzteil wurde in die Buchse (18) des Gerätes eingesteckt.

GELBE LED (1b): Wenn sie leuchtet, zeigt sie an, dass die Batterie geladen wird, wenn sie aus ist, zeigt sie an, dass die Batterie geladen und einsatzbereit ist*.

Nur für das Modell P1611EM-30: Wenn die GELBE LED (1b) blinkt, bedeutet dies, dass die Batterie nicht angeschlossen ist und/oder nicht richtig mit dem Stromkreis verbunden ist.

(siehe Zeich. 4, 4a, 4b).

ROTE LED (1c): blinkt und akustischer Alarm ist aktiv, beides zeigt an, dass die Batterie schwach ist und so schnell wie möglich aufgeladen werden muss.

*WICHTIG: Zum Aufladen der Batterie stecken Sie den Stecker des Netzteils (12VDC) in die Buchse (18) des Geräts.

! BATTERIEWECHSEL

Befolgen Sie zum Auswechseln der Batterie die Anweisungen auf Seite 1. Die Batteriefachabdeckung auf der Rückseite des Geräts aushaken, anheben und abnehmen (Zeich. 1,2,3); die zu ersetzende Batterie herausnehmen und die neue einlegen, dabei den Stecker richtig einstecken (Zeich.4,4a); die Batteriefachabdeckung wieder einsetzen und schließen (Zeich.5,6). Fahren Sie dann mit dem Wiederaufladen gemäß den Anweisungen in Abschnitt 2.3.1 fort.

Die Altbatterie muss über die entsprechenden Sammelbehälter oder bei einer geeigneten Entsorgungsstelle entsorgt werden.

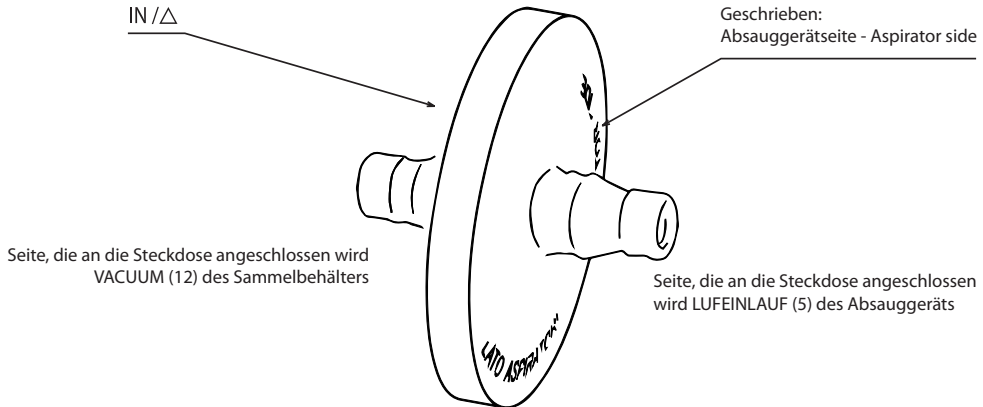
Die Verwendung von anderen als den mit dem Medizinprodukt gelieferten Batterien ist verboten. Wenden Sie sich bei Bedarf an eine autorisierte FLAEM-Kundendienststelle.

3. Anweisungen für den Absaugvorgang am Patienten:

3.1. Schließen Sie das Zubehör gemäß dem "ANSCHLUSSDIAGRAMM" auf dem Deckel an.

⚠️ ACHTUNG: Der Filter ist hydrophob und wirkt nicht nur antibakteriell/antiviral, sondern auch als Sekundärschutz und hält Flüssigkeiten auf, die die primäre Schutzvorrichtung im Deckel des Sammelbehälters versehentlich nicht aufhält.

Befolgen Sie die nachstehenden Anweisungen für den korrekten Zusammenbau des Filters:



3.2. Bedienen Sie das Gerät entsprechend den Angaben der gewählten Funktion. Verwenden Sie das Gerät immer auf einer horizontalen Ebene, damit die Schutzvorrichtung gegen das Eindringen von Flüssigkeiten in die Ansaugpumpe ordnungsgemäß funktionieren kann.

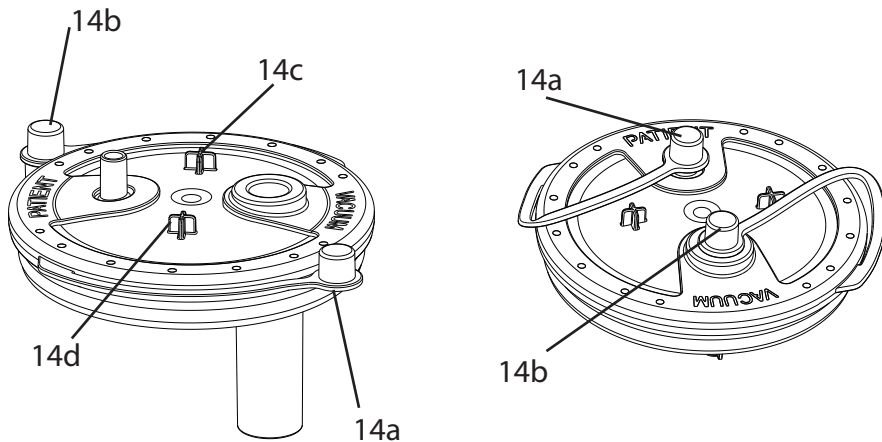
3.3. Für ein komfortableres Saugen stellen Sie den gewünschten Vakuumwert (bar) mit dem Vakuumregler (4) ein. Drehen Sie den Knopf im Uhrzeigersinn, um einen höheren Vakuumwert zu erhalten, und gegen den Uhrzeigersinn, um einen niedrigeren Vakuumwert zu erhalten; diese Werte können Sie auf dem "Vakuummeter" (3) ablesen.

3.4. Legen Sie Ihren Finger auf die Öffnung der manuelle Ansaugflusskontrolle (15) und starten Sie durch einen Impuls den Absaugvorgang am Patienten durch die Kanüle (NICHT MIT DEM GERÄT GELIEFERT).

3.5. Wenn die Anwendung beendet ist, schalten Sie das Gerät aus.

3.6. Trennen Sie die Anschlusschläuche ab und verschließen Sie ggf. die Ausgänge "PATIENT" und "VACUUM" mit den Stopfen 14a -14b. Während des Absaugens werden die Stopfen 14a und 14b auf die Anker 14d und 14c aufgesetzt.

3.7. Entleeren und reinigen Sie den Behälter und die Anschlussleitungen.



HYGIENISCHE AUFBEREITUNG

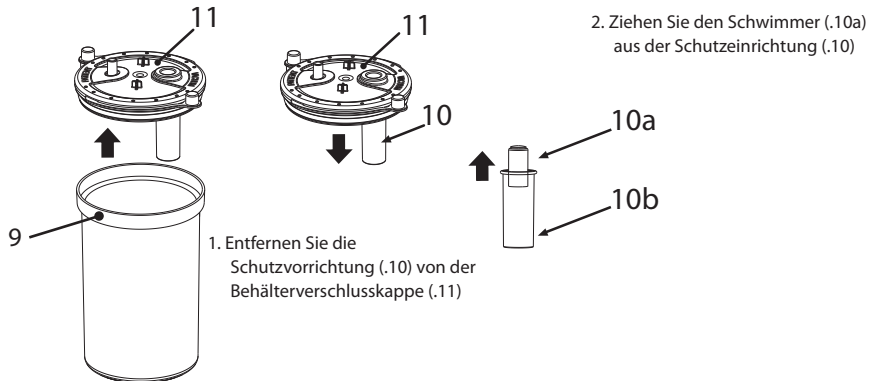
Schalten Sie das Gerät vor jedem Reinigungsvorgang aus und ziehen Sie den Netzstecker aus der Steckdose.

REINIGUNG DES GERÄTS

Verwenden Sie nur ein mit antibakteriellem Reinigungsmittel angefeuchtetes Tuch (nicht scheuernd und ohne Lösungsmittel jeglicher Art).

SAMMELBEHÄLTER UND ANSCHLUSSLEITUNGEN

- Lösen Sie die Kanüle (16) (NICHT MIT DEM GERÄT GELIEFERT), den manuellen Saugstromregler (15) und den Schlauch (8) vom Behälter (9). Nehmen Sie den Filter (7) vom Behälter (9) ab, trennen Sie den Schlauch (6) sowohl vom Filter (7) als auch vom Lufteinlass des Geräts (5), nehmen Sie den Behälter in aufrechter Position von seinem Ständer und entleeren Sie ihn (zu Hause in der Toilette, in einem Krankenhaus im Behälter für biologisches Material) und reinigen Sie den Behälter, indem Sie ihn wie unten gezeigt zerlegen:



Reinigung

Desinfizieren Sie das Sammelbehälter und die Verbindungsleitungen vor und nach jedem Gebrauch, indem Sie eine der unten beschriebenen Methoden wählen.

(Methode A): Spülen Sie die einzelnen Teile in heißem Wasser (ca. 40°C), das mit mildem Spülmittel (nicht scheuernd) getrunken werden kann, oder in der Geschirrspülmaschine bei heißem Programm.

(Methode B): Weichen Sie die einzelnen Komponenten in einer Lösung aus 50 % Wasser und 50 % weißem Essig ein. Spülen Sie sie anschließend gründlich mit warmem (ca. 40°C) Trinkwasser ab.

(Methode C): Die einzelnen Bestandteile 10 Minuten lang in Wasser kochen; demineralisiertes oder destilliertes Wasser ist vorzuziehen, um Kalkablagerungen zu vermeiden.

Schütteln Sie die Zubehörteile nach der Reinigung kräftig und legen Sie die Teile auf ein Papiertuch oder trocknen Sie sie mit einem heißen Luftstrahl (z. B. einem Fön).

Desinfektion

Das in diesem Abschnitt beschriebene Desinfektionsverfahren ist vor der Verwendung des Zubehörs durchzuführen und ist nur dann auf die zu behandelnden Teile wirksam, wenn es in allen Punkten eingehalten wird und die zu behandelnden Teile vorher desinfiziert werden.

Das zu verwendende Desinfektionsmittel muss ein elektrolytisches Chlorid (Wirkstoff: Natriumhypochlorit), das speziell für die Desinfektion bestimmt und in jeder Apotheke erhältlich ist.

Verfahren:

- Füllen Sie einen Behälter, der so groß ist, dass er alle zu desinfizierenden Einzelteile aufnehmen kann, mit einer Lösung aus Trinkwasser und Desinfektionsmittel, wobei das auf der Verpackung des Desinfektionsmittels angegebenen Verhältnis zu beachten ist.
- Tauchen Sie jedes einzelne Teil vollständig in die Lösung ein und achten Sie dabei darauf, dass sich keine Luftblasen in Kontakt mit den Einzelteilen bilden. Lassen Sie die Teile für den auf der Verpackung des Desinfektionsmittels angegebenen Zeitraum, der mit der für die Zubereitung der Lösung gewählten Konzentration zusammenhängt, eingetaucht.
- Nehmen Sie die desinfizierten Teile heraus und spülen Sie sie gründlich mit lauwarmem Trinkwasser ab.
- Schütteln Sie das Zubehör nach der Desinfektion kräftig und legen Sie die Teile auf ein Papiertuch oder trocknen Sie sie mit einem heißen Luftstrahl (z. B. einem Fön).
- Entsorgen Sie die Lösung gemäß den Anweisungen des Desinfektionsmittelherstellers.

Sterilisation

Das in diesem Abschnitt beschriebene Sterilisationsverfahren ist bei den behandelten Bauteilen nur dann wirksam, wenn es in allen Punkten eingehalten wird und wenn die zu behandelnden Bauteile zuvor desinfiziert und gemäß ISO 17665-1 validiert wurden.

Gerät: Dampfsterilisator mit fraktioniertem Vakuum und Überdruck gemäß EN 13060.

Verfahren: Verpacken Sie jedes einzelne zu sterilisierende Teil in ein Sterilbarriersystem oder eine Schutzverpackung gemäß EN 11607. Legen Sie die verpackten Teile in den Dampfsterilisator ein und achten Sie darauf, dass der Behälter (9) aufrecht steht.

Führen Sie den Sterilisationszyklus gemäß der Bedienungsanleitung des Geräts durch, indem Sie zunächst eine Temperatur von:

(Methode A): 134°C und einer Dauer von 10 Minuten.

(Methode B): 121°C und einer Dauer von 20 Minuten.

Aufbewahrung:

Nach der Hygienisierung, Desinfektion oder Sterilisation den Behälter und die Verbindungsleitungen gemäß den Anweisungen im "ANSCHLUSSBILD" wieder zusammenbauen.

Bewahren Sie das Medizinprodukt nach jedem Gebrauch zusammen mit dem Zubehör an einem trockenen und staubfreien Ort auf.



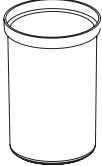



- Die manuelle Ansaugflusskontrolle (15) ist ein steriles Einwegprodukt und muss bei jeder Verwendung ersetzt werden.
- Der HYDROPHOBIALE ANTIBAKTERIELLE FILTER (7) ist ein Einwegprodukt und muss bei jedem Gebrauch ersetzt werden.

STAUFACH FÜR DAS ZUBEHÖR

Das Staufach für das Zubehör (17) kann für eine gründlichere Reinigung leicht herausgenommen werden. Siehe Demontagerihenfolge auf Seite 1 in den Zeichnungen 8-9-10-11.

BEHÄLTERHALTER

Um den Gebrauch zu erleichtern, kann der Behälterhalter auf der Seite (RECHTS oder LINKS), die Sie für am besten geeignet halten, auseinander- und wieder zusammengebaut werden. Lösen Sie mit Hilfe eines Werkzeugs (dis.12) den Behälterhalter von der Unterseite des Geräts (dis.13) und drehen Sie ihn, um ihn zu lösen (dis.14) Setzen Sie ihn auf der gewählten Seite in umgekehrter Reihenfolge wieder ein. Vergewissern Sie sich, dass der Behälterhalter richtig an der Unterseite des Geräts eingehängt ist. Bei diesem System können bis zu zwei Behälterhaltern angeschlossen werden. (dis.15)

Tabelle der vorgesehenen Methoden / Patientenzubehör						
						
	6	8	9	10a	10b	11
HYGIENISCHE AUFBEREITUNG IN HÄUSLICHER UMGEBUNG						
Reinigung						
Methode A	✓	✓	✓	✓	✓	✓
Methode B	✓	✓	✓	✓	✓	✓
Methode C	✓	✓	✓	✓	✓	✓
Desinfektion						
	✓ MAX. 300 MAL	✓ MAX. 300 MAL	✓ MAX. 300 MAL	✓ MAX. 300 MAL	✓ MAX. 300 MAL	✓ MAX. 300 MAL
HYGIENISCHE AUFBEREITUNG IN GESUNDHEITSEINRICHTUNGEN ODER KRANKENHÄUSERN						
Sterilisation						
Methode A	✓ MAX. 50 MAL	✓ MAX. 50 MAL	\	\	\	\
Methode B	\	\	✓ MAX. 50 MAL	✓ MAX. 50 MAL	✓ MAX. 50 MAL	✓ MAX. 50 MAL
✓: vorgesehen \: nicht vorgesehen						

Ce mode d'emploi concerne l'aspirateur FLAEM composé d'une unité de dépression modèle P1611EM-20 ou P1611EM-30 et des accessoires récipient de collecte des sécrétions modèle ASP-2 et tuyaux modèle A005.

UTILISATION PRÉVUE

Dispositif médical, aspirateur à usage médical et chirurgical, pour l'aspiration de fluides corporels, l'aspiration pharyngée et la trachéotomie permanente. Son utilisation doit être prescrite par un médecin.

INDICATIONS POUR L'UTILISATION

Traitement des pathologies visant l'aspiration de liquides corporels (salive, sécrétions, liquides post-trachéotomie, etc.).

CONTRE-INDICATIONS

L'appareil NE DOIT PAS être utilisé dans la salle d'opération, pour le drainage ou pour le drainage thoracique ou sur les véhicules de transport tels que les ambulances ou les véhicules d'urgence.

UTILISATEURS VISÉS

Les dispositifs sont conçus pour être utilisés par le personnel médical/le personnel de santé légalement autorisé (médecins, infirmières, thérapeutes, etc.). Le dispositif peut être utilisé directement par le patient à domicile, mais sous la supervision d'un personnel médical.

GROUPE CIBLE DE PATIENTS

Adultes, enfants de tous âges. Avant toute utilisation, le dispositif exige que le mode d'emploi soit lu attentivement et qu'un adulte responsable de la sécurité soit présent si l'appareil doit être utilisé par des enfants de tout âge ou des personnes aux capacités limitées (par exemple, physiques, mentales ou sensorielles). Se référer au personnel médical pour l'évaluation de l'utilisation de l'appareil sur des types particuliers de patients tels que les femmes enceintes, les femmes allaitantes, les personnes handicapées ou les personnes aux capacités physiques limitées. Tout cela doit se faire sous la supervision du personnel médical. Il appartient au personnel médical d'évaluer l'état et les capacités du patient afin de déterminer, lors de la prescription du dispositif, si le patient est capable d'utiliser l'aspirateur en toute sécurité par lui-même ou si le traitement doit être effectué par une personne responsable.

ENVIRONNEMENT OPÉRATIONNEL

Tous les dispositifs peuvent être utilisés dans les établissements de soins de santé, tels que les hôpitaux, les cliniques externes, etc., ou même à domicile.

AVERTISSEMENTS CONCERNANT D'ÉVENTUELS DYSFONCTIONNEMENTS

- Si votre appareil ne fonctionne pas, contacter le centre d'assistance agréé pour obtenir des précisions.
- Le fabricant doit être contacté pour signaler des problèmes et/ou des événements inattendus liés au fonctionnement et, si nécessaire, pour obtenir des précisions sur l'utilisation et/ou la préparation hygiénique.
- Faire également référence à l'historique des pannes et de leur résolution.

MISES EN GARDE

- Pour un fonctionnement correct et pour prolonger la durée de vie du dispositif, les instructions d'utilisation doivent être strictement respectées.
- Si l'emballage est endommagé ou ouvert, contacter le revendeur ou le centre d'assistance.
- Le fabricant, le vendeur et l'importateur ne sont responsables de la sécurité, de la fiabilité et des performances que si : a) l'appareil est utilisé conformément au mode d'emploi b) l'installation électrique de l'environnement dans lequel l'appareil est utilisé est conforme à la réglementation et respecte les lois en vigueur.
- Le câble d'alimentation 12V DC pour l'allume-cigare est équipé d'un fusible de sécurité qui peut être inspecté en cas de défaillance.
- Si l'aspirateur n'est pas utilisé pendant une longue période (6 mois), il est conseillé de retirer la batterie avant de le ranger.
- Il est interdit d'accéder à l'ouverture du dispositif. Les réparations ne peuvent être effectuées que par le personnel autorisé FLAEM en suivant les informations fournies par le fabricant. Les réparations non autorisées annulent la garantie et peuvent constituer un danger pour l'utilisateur.
- **Risque de suffocation :**
 - Certains composants de l'appareil sont suffisamment petits pour être avalés par des enfants, garder donc l'appareil hors de portée des enfants.
- **Risque de strangulation :**
 - Ne pas utiliser les tuyaux et les câbles fournis en dehors de leur utilisation prévue, ils pourraient présenter un risque de strangulation, faire particulièrement attention aux enfants et aux personnes ayant des difficultés particulières, souvent ces personnes ne sont pas en mesure d'évaluer correctement les dangers.
- **Risque d'incendie :**
 - L'utilisation de batteries autres que celles fournies avec le dispositif est interdite.
 - Ne pas exposer l'appareil à des températures autres que celles indiquées dans le chapitre « caractéristiques techniques »
 - L'aspirateur est uniquement destiné à recueillir des fluides NON inflammables et ne convient pas à une utilisation en présence d'un mélange anesthésique inflammable avec l'air, l'oxygène ou le protoxyde d'azote.
- **Risque d'électrocution :**
 - Avant la première utilisation, et périodiquement pendant la durée de vie du produit, vérifier l'intégrité de la structure de l'appareil, de l'alimentateur fourni et du cordon d'alimentation pour s'assurer qu'il ne soit pas endommagé ; s'il est endommagé, ne pas le brancher et apporter immédiatement le produit à un centre d'assistance agréé ou à votre revendeur.

- Ne pas effectuer de préparation hygiénique lorsque le dispositif est utilisé sur un patient.
- En présence d'enfants et de personnes dépendantes, l'appareil doit être utilisé sous la surveillance étroite d'un adulte ayant pris connaissance du présent mode d'emploi.
- Tenir le câble d'alimentation de l'alimentateur à l'écart des animaux (par exemple, des rongeurs), car ces derniers pourraient endommager l'isolation du câble d'alimentation.
- Garder toujours l'alimentateur et le câble d'alimentation à l'écart des surfaces chaudes.
- Ne pas immerger l'appareil dans l'eau ; si cela se produit, débrancher immédiatement la prise. Ne pas retirer et ne pas toucher l'appareil lorsqu'il est immergé dans l'eau, débrancher d'abord la prise. L'apporter immédiatement à un centre d'assistance agréé FLAEM ou à votre revendeur de confiance.
- Ne pas laver l'appareil à l'eau courante ou par immersion et le tenir à l'écart des éclaboussures d'eau ou d'autres liquides.
- L'alimentateur fourni est spécialement conçu pour être utilisé avec cet appareil. Ne jamais utiliser l'alimentateur avec d'autres appareils ou à d'autres fins que celles stipulées dans ce mode d'emploi.
- **Risque d'inefficacité du traitement :**
 - N'utiliser que des accessoires ou des pièces de rechange d'origine Flaem, aucune responsabilité n'est acceptée si des pièces ou des accessoires non d'origine sont utilisés.
 - Le dispositif ne peut pas être utilisé dans les environnements IRM (Imagerie par Résonance Magnétique)
 - Veiller à ce que les raccordements et la fermeture du récipient de collecte soient effectués avec soin afin d'éviter les fuites d'aspiration.
 - Avec l'intervention du dispositif de protection (10) l'aspiration s'arrête, éteindre l'appareil, vider le récipient (9) et procéder à la préparation hygiénique.
- **Risque d'infection :**
 - L'utilisation personnelle des accessoires, des récipients de collecte et des tubes de raccordement est recommandée pour éviter les risques d'infection.
 - La commande manuelle du débit aspiré (15) est un produit stérile jetable et doit être remplacé à chaque utilisation.
 - Vérifier la date de péremption sur l'emballage d'origine de la commande manuelle du débit aspiré (15) ou sur l'étiquette de l'emballage de l'appareil et vérifier l'intégrité de l'emballage stérile. Si l'emballage n'est pas intact, contactez le centre d'assistance agréé Flaem ou votre revendeur de confiance. FLAEM NUOVA décline toute responsabilité en cas de dommages au patient liés à la détérioration de l'emballage stérile susmentionné en raison de manipulations effectuées par des tiers sur l'emballage d'origine de l'ensemble de l'appareil.
 - Le filtre hydrophobe/antiviral et antibactérien fourni avec les appareils Flaem est un dispositif jetable et doit être remplacé après chaque utilisation ou si le filtre est saturé.
Vérifier la date de péremption sur l'emballage d'origine du filtre ou sur l'étiquette de l'emballage de l'aspirateur.
 - Suivre les opérations de préparation hygiénique avant chaque utilisation.
 - Ne pas faire basculer le récipient lorsqu'il est raccordé à l'aspirateur en fonctionnement, car le liquide peut être aspiré dans l'aspirateur et endommager la pompe. Dans ce cas, éteindre immédiatement l'aspirateur, vider et nettoyer le récipient (l'envoyer à un centre de service agréé FLAEM).
- **Risque de blessure :**
 - Ne pas placer le dispositif sur une surface de support souple comme un canapé, un lit ou une nappe.
 - L'utiliser toujours sur une surface dure et sans obstacles.

AVERTISSEMENTS SUR LES RISQUES D'INTERFÉRENCE LORS DE L'UTILISATION DANS LES INVESTIGATIONS DIAGNOSTIQUES

- Cet appareil est conçu pour répondre aux exigences actuelles en matière de compatibilité électromagnétique. En ce qui concerne les exigences en matière de CEM, les appareils électro-médicaux nécessitent une attention particulière lors de leur installation et de leur utilisation, et doivent donc être installés et/ou utilisés conformément aux spécifications du fabricant. Risque d'interférences électromagnétiques potentielles avec d'autres appareils. Les appareils de radio et de télécommunication RF mobiles ou portables (téléphones mobiles ou connexions sans fil) peuvent interférer avec le fonctionnement des appareils électro-médicaux. Le dispositif peut être sensible aux interférences électromagnétiques en présence d'autres dispositifs utilisés pour un diagnostic ou un traitement spécifique. Pour plus d'informations, consulter le site www.flaemnuova.it.
- Le dispositif médical ne peut pas être utilisé dans les environnements IRM (Imagerie par Résonance Magnétique).

CAS D'ANOMALIES ET LEUR RÉOLUTION


Avant toute opération, éteindre l'appareil et débrancher le câble d'alimentation de la prise.

PROBLÈME	CAUSE	SOLUTION
L'appareil ne fonctionne pas	Batterie déchargée	Recharger la batterie
	La batterie n'est pas insérée correctement	Vérifier l'insertion correcte du connecteur de la batterie
	- Le câble d'alimentation n'est pas correctement branché dans la prise de l'appareil ou dans la prise d'alimentation - Alimentateur en panne	Remplacer l'alimentateur
Défaut d'aspiration	Le couvercle du récipient de collecte n'est pas correctement inséré dans le récipient	Insérer correctement le couvercle dans le récipient de collecte
Défaillance de l'aspiration causée par un déversement de fluides	Filtre bouché	Remplacer le filtre
Flotteur bloqué	Encrassement du flotteur	Retirer le couvercle du récipient, démonter le dispositif de protection et retirer le flotteur. Effectuer ensuite les opérations de nettoyage conformément au paragraphe relatif à la préparation hygiénique
Puissance de vide faible et/ou nulle	Régulateur de vide tout ouvert	Fermer complètement le régulateur et vérifier la puissance du vide
	Filtre de protection bloqué	Remplacer le filtre
	Tuyaux de raccordement au filtre et au dispositif obstrués, pliés ou déconnectés	Vérifier l'état des tuyaux, les remplacer s'ils sont obstrués et les raccorder correctement selon le « SCHÉMA DE RACCORDEMENT » de ce mode d'emploi
	La soupape de trop-plein du couvercle du récipient est fermée ou bloquée	Débloquer la soupape de trop-plein, tenir le dispositif en position verticale
	Pompe encrassée, bouchée ou endommagée	Confiez l'appareil à votre revendeur ou à un centre de service FLAEM agréé

Si, après avoir vérifié les conditions décrites ci-dessus, l'appareil ne fonctionne toujours pas correctement, nous vous recommandons de contacter votre revendeur ou un centre de service agréé FLAEM le plus proche. Vous trouverez une liste de tous les centres de service sur le site <http://www.flaemnuova.it/it/info/assistenza>

ÉLIMINATION

Unité aspirateur

 Conformément à la directive 2012/19/CE, le symbole figurant sur l'équipement indique que l'équipement à mettre au rebut (à l'exclusion des accessoires), est considéré comme un déchet et doit donc faire l'objet d'une « collecte séparée ». L'utilisateur doit donc déposer (ou faire déposer) ces déchets dans les centres de collecte sélective mis en place par les autorités locales, ou les remettre au détaillant lors de l'achat d'un nouvel appareil de type équivalent. La collecte séparée des déchets et les opérations ultérieures de traitement, de valorisation et d'élimination favorisent la production d'équipements à partir de matériaux recyclés et limitent les effets négatifs sur l'environnement et la santé causés par une mauvaise gestion des déchets. L'élimination non autorisée du produit par l'utilisateur entraîne l'application des sanctions administratives prévues par les lois de transposition de la Directive 2012/19/CE de l'État membre ou du pays dans lequel le produit est éliminé.

Accessoires (Récipient de collecte des sécrétions et tuyaux)

Les accessoires être éliminés comme des déchets généraux après un cycle de désinfection.

Emballage



Boîte du produit



Sac d'emballage du produit

NOTIFICATION D'ÉVÉNEMENTS GRAVES

Les événements graves survenant en rapport avec ce produit doivent être signalés immédiatement au fabricant ou à l'autorité compétente.

Un événement est considéré comme grave s'il provoque ou peut provoquer, directement ou indirectement, la mort ou une détérioration grave et imprévue de l'état de santé d'une personne.

PAYS	AUTORITÉ
France	Agence nationale de sécurité du médicament et des produits de santé (ANSM) 143-147 boulevard Anatole France, FR - 93285 Saint Denis Cedex E-mail: medicaldevicesvigilance@ansm.sante.fr
Belgique	AFMPS - Agence fédérale des médicaments et des produits de santé Pl. Victor Horta 40/10, 1060 Bruxelles E-mail: vigilance.meddev@fagg-afmps.be
Luxembourg	Ministère de la Santé 1 Rue Charles Darwin, 1433 E-mail : meddevices.vigilance@ms.etat.lu

SYMBOLES PRÉSENTS SUR LE DISPOSITIF OU SUR L'EMBALLAGE



Marquage CE médical réf. règlement 2017/745 UE et mises à jour ultérieures



Appareil de classe II



Avant l'utilisation : Attention, vérifier le mode d'emploi



Allumé « ON »

Lors de l'arrêt de l'appareil, l'interrupteur arrête le fonctionnement du compresseur sur une seule des deux phases de l'alimentation.



Éteint « OFF »



Polarité positive



Polarité négative



Numéro de modèle



Limites de température



Limites de la pression atmosphérique



Code du lot



Courant continu



Prise pour très basse tension de sécurité 12VDC



Marque de qualité



Numéro de série de l'appareil



Fabricant



Pièce appliquée de type BF



Degré de protection du boîtier : IP21.

(Protégé contre les corps solides de plus de 12 mm. Protégé contre l'accès avec un doigt ; Protégé contre les gouttes d'eau tombant verticalement).



Courant alternatif



Attention



Voir le mode d'emploi



Dispositif médical



Limites d'humidité



Date de production



Identifiant unique du dispositif



Dépression accrue





Moins de dépression

LES INFORMATIONS SUR LES RESTRICTIONS OU LES INCOMPATIBILITÉS AVEC CERTAINES SUBSTANCES.

- Interactions : Les matériaux utilisés pour le contact avec les sécrétions sont des polymères thermoplastiques à haute stabilité et résistance chimique (PP, PC, SI). Cependant, des interactions ne peuvent être exclues. Il est donc recommandé de : a) Toujours éviter le contact prolongé du liquide avec le récipient ou les tubes, désinfecter immédiatement après utilisation. b) Si des situations anormales se produisent, par exemple le ramollissement ou la fissuration des accessoires, interrompre rapidement l'opération et remplacer les matériaux utilisés. Contacter le centre d'assistance agréé en précisant la méthode d'utilisation.

CARACTÉRISTIQUES TECHNIQUES DE L'ASPIRATEUR

Modèle	P1611EM-20	P1611EM-30
Tension	12V 	12V 
Batterie interne fournie :	14,4V ; 2200/2500/2600/2750/ 2800/3000/3120 mAh	14,4V ; 2200/2500/2600/2750/ 2800/3000/3120 mAh
Autonomie de la batterie :	Environ 50 minutes	Environ 40 minutes
Dimensions de l'appareil :	36 (L) x 14 (P) x 27 (H) cm	36 (L) x 14 (P) x 27 (H) cm
Poids :	2,5 Kg	2,5 Kg
Utilisation :	30 minutes ON/ 30 minutes OFF	30 minutes ON/ 30 minutes OFF
PIÈCES APPLIQUÉES Les pièces appliquées de type BF sont les :	Si nécessaire, une canule stérile est fixée au raccord de la COMMANDE MANUELLE DU DÉBIT ASPIRÉ (15).	
Aspiration :	vide élevé/débit élevé	vide élevé/débit élevé
Niveau de vide réglable :	de -0,10 à -0,80 bar (environ) (classe de précision 2.5)	de -0,10 à -0,85 bar (environ) (classe de précision 2.5)
Débit d'air max. :	20 l/min (environ)	30 l/min (environ)
Niveau sonore (à 1 m)	63 dB (A) (environ)	62 dB (A) (environ)
Temps de recharge de la batterie	7 heures (minimum)	4 heures (minimum)
Température ambiante pour la recharge de la batterie	de 10° C à 35° C	de 10° C à 35° C

CONDITIONS ENVIRONNEMENTALES

Conditions de fonctionnement :

Température ambiante	Entre -0 °C et +35 °C
Humidité relative de l'air	Entre 10 et 95 %
Pression atmosphérique	Entre 69 KPa et 106 KPa

Conditions de stockage et de transport :

Température ambiante	Entre -5 °C et +45 °C
Humidité relative de l'air	Entre 10 et 95 %
Pression atmosphérique	Entre 69 KPa et 106 KPa

DURÉE

Modèle : 1611EM-20 et 1611EM-30

(Unité de dépression)

Durée de vie 550 heures

Modèle : ASP-2 et A005 (Accessoires)

La durée de vie moyenne prévue est de 1 an

INFORMATIONS SUR L'APPAREIL ET LES MATÉRIAUX DE FABRICATION

L'équipement comprend :	Modèle	Informations sur les matériaux	
1) ASPIRATEUR	P1611EM-20		
2) INTERRUPTEUR			
3) VACUOMÈTRE			
4) BOUTON DE RÉGLAGE DU VIDE		P1611EM-30	
5) PRISE D'ENTRÉE D'AIR			
6) TUYAU DE RACCORDEMENT - Ø 13 x 7,5 mm L 1300 mm	A005	Silicone	
8) TUYAU DE RACCORDEMENT - Ø 13 x 7,5 mm L 280 mm			
7) FILTRE HYDROPHOBE ANTIVIRAL/ ANTIBACTÉRIEN (USAGE UNIQUE) (dispositif non fabriqué par FLAEM)			
9) RÉCIPIENT DE COLLECTE - avec bouchon complet	ASP-2	Polycarbonate	
10) DISPOSITIF DE PROTECTION		Polypropylène+ Silicone	
11) BOUCHON DE FERMETURE DU RÉCIPIENT		Polypropylène + élastomères thermoplastiques	
12) PRISE « VACUUM » DU RÉCIPIENT			
13) PRISE « PATIENT » DU RÉCIPIENT			
14) BOUCHONS DE PROTECTION DU COUVERCLE			
15) COMMANDE MANUELLE DU DÉBIT ASPIRÉ - (jetable) (dispositif non fabriqué par FLAEM)			
16) CANULE POUR ASPIRATEUR. (NON FOURNIE AVEC LE DISPOSITIF). La canule n'est pas fournie et n'est pas disponible en remplacement du dispositif médical. Les canules à utiliser avec nos aspirateurs doivent avoir une forme adaptable au raccord de la « COMMANDE MANUELLE DU DÉBIT ASPIRÉ » fournie avec l'aspirateur.			
17) COMPARTIMENT PORTE-ACCESSOIRES			
18) PRISE D'ALIMENTATION EXTERNE			
19) ALIMENTATEUR MULTI-TENSION			
20) CÂBLE ALLUME-CIGARE			

NOTE IMPORTANTE : Une étiquette d'identification se trouve sur l'emballage, la retirer et l'apposer dans les espaces prévus à cet effet à la page 2. Lors du remplacement du nébuliseur et des accessoires, effectuer la même procédure.

MODE D'EMPLOI

Avant chaque utilisation, les accessoires doivent être soigneusement inspectés, en s'assurant qu'il n'y ait pas de poussière, d'incrustation, de grumeaux ou de liquide à l'intérieur du tuyau de raccordement, du récipient et de son bouchon de fermeture. Ils doivent également être nettoyés en respectant scrupuleusement les instructions données au paragraphe « NETTOYAGE, ASSAINISSEMENT, DÉSINFECTION ET STÉRILISATION ». L'utilisation personnelle des accessoires, des récipients de collecte et des tubes de raccordement est recommandée pour éviter les risques d'infection.

1. Fonctionnement avec batterie interne :

1.1. L'appareil est fourni avec une batterie partiellement chargée et il est conseillé de la recharger avant de l'utiliser. Insérer la batterie comme indiqué à la page 1. Décrocher, soulever et retirer le couvercle du compartiment de la batterie à l'arrière de l'appareil (des. 1,2,3) ; insérer la batterie en mettant le connecteur correctement en place (des. 4,4a,) ; remettre en place et fermer le couvercle du compartiment de la batterie (des. 5,6). Procéder à la recharge en suivant les instructions du point 2.3.1.

1.2. Mettre l'appareil en marche en actionnant l'interrupteur (2).

1.3. À la fin de chaque traitement d'aspiration, mettre toujours l'interrupteur (2) en position 0 (même si la batterie est déchargée) pour économiser la batterie. Si, pendant l'utilisation, la LED rouge(1c) clignote et le buzzer retentit, cela signifie que l'autonomie de l'appareil arrive à son terme ; dans ce cas, remettre l'appareil en charge dès que possible.

⚠ ATTENTION : vérifier l'état de la batterie au moins une fois par mois afin d'éviter d'avoir à utiliser le dispositif en cas d'urgence et de ne pas avoir le support de la source d'énergie interne, il est recommandé de charger la batterie au moins une fois tous les 3 mois.

2. Fonctionnement et chargement via le câble allume-cigare du véhicule (12V DC), ou avec un alimentateur multi-tension :

2.1. Câble allume-cigare (12V DC) (20) :

2.1.1. Utiliser le câble allume-cigare (20) pour connecter la prise externe (18) de l'appareil à la prise allume-cigare. Vérifier l'état de charge de la batterie du véhicule ou du bateau avant d'utiliser le câble allume-cigare.

2.1.2. Mettre l'appareil en marche en actionnant l'interrupteur (2), ce qui est indiqué par l'allumage de la LED verte (1a). L'appareil est prévu pour une utilisation intermittente 30 min ON/30 min OFF.

2.2. Alimentateur multi-tension (switching/commutation) (19).

2.2.1. Connecter son connecteur à la prise externe (18) de l'appareil. Brancher le cordon d'alimentation dans la prise de courant correspondant à la tension de l'appareil, à la fin de l'utilisation de l'appareil retirer la fiche de la prise, elle doit être placée de manière à ce qu'il ne soit pas difficile de la déconnecter du réseau. Si la fiche du câble d'alimentation est différente de celle de la prise de courant, contacter le revendeur ou un centre d'assistance agréé.

2.2.2. Répéter les instructions du point 2.1.2

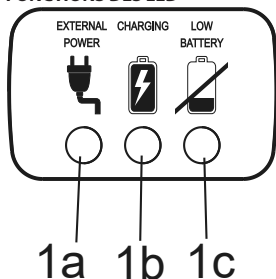
2.3. Recharge de la batterie interne via le câble allume-cigare du véhicule (12V DC), ou avec un alimentateur multi-tension :

Vérifier l'état de charge de la batterie du véhicule ou du bateau avant d'utiliser le câble allume-cigare.

2.3.1. La batterie est rechargée en laissant le câble de l'allume-cigare ou l'alimentateur multi-tension (19) branché sur la prise externe (18) de l'appareil. L'allumage de la LED verte (1a) et de la LED jaune (1b) indique que la batterie interne est en cours de recharge.

Charger l'appareil pendant 24 heures la première fois ; ensuite, 7 heures (minimum) pour le modèle P1611EM-20 et 4 heures (minimum) pour le modèle P1611EM-30 suffisent.

FONCTIONS DES LED



LED VERTE (1a) : lorsqu'elle est allumée indique la présence de l'alimentation externe (12VDC), c'est-à-dire que l'alimentateur de commutation a été branché dans la prise (18) de l'appareil.

LED JAUNE (1b) : lorsqu'elle est allumée, elle indique que la batterie est en cours de chargement ; lorsqu'elle est éteinte, elle indique que la batterie est chargée et prête à l'emploi*.

Uniquement pour le modèle P1611EM-30 : si la LED JAUNE (1b) clignote, cela indique que la batterie n'est pas connectée et/ou qu'elle n'est pas correctement connectée au circuit (voir des. 4, 4a, 4b).

LED ROUGE (1c) : clignote et l'alarme sonore est active, ce qui indique que la batterie est faible et doit être rechargée dès que possible.

***IMPORTANT :** pour recharger la batterie, insérer la fiche de l'alimentateur (12VDC) dans la prise (18) de l'appareil.

⚠ REMPLACEMENT DE LA BATTERIE

Pour remplacer la batterie, suivre les instructions de la page 1. Décrocher, soulever et retirer le couvercle du compartiment de la batterie à l'arrière de l'appareil (des. 1,2,3) ; extraire la batterie à remplacer et placer la neuve en mettant le connecteur correctement en place (des. 4,4a) ; remettre en place et fermer le couvercle du compartiment de la batterie (des. 5,6). Procéder ensuite à la recharge en suivant les instructions du point 2.3.1.

La batterie usagée doit être éliminée via les conteneurs de collecte appropriés ou en contactant tout centre de traitement des déchets adéquat.

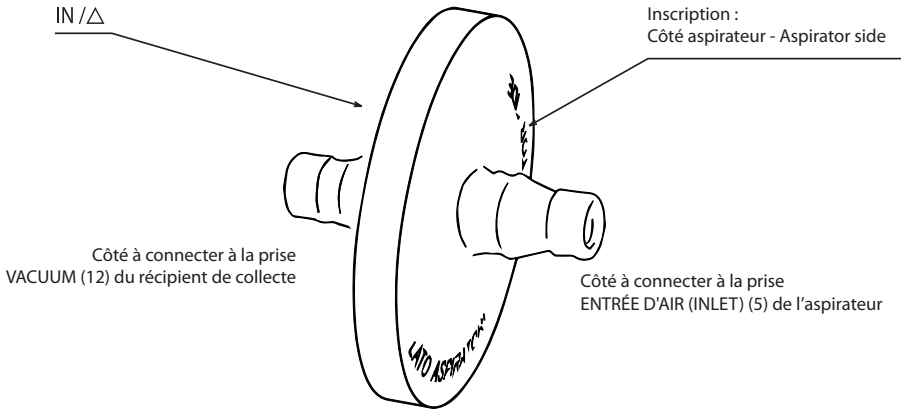
L'utilisation de batteries autres que celles fournies avec le dispositif est interdite. Si nécessaire, contacter un centre d'assistance agréé FLAEM.

3. Instructions pour l'opération d'aspiration sur le patient :

3.1. Connecter les accessoires en se référant au « SCHÉMA DE RACCORDEMENT » sur la couverture.

⚠ ATTENTION : le filtre est hydrophobe et, en plus d'être antibactérien/antiviral, il agit également comme une protection secondaire et arrête les fluides que le dispositif de protection primaire dans le couvercle du récipient de collecte ne parvient pas à arrêter accidentellement.

Suivre les instructions ci-dessous pour assembler correctement le filtre :



3.2. Faire fonctionner l'appareil selon les indications du fonctionnement sélectionné. L'appareil doit toujours être utilisé sur un plan horizontal, ce qui permet au dispositif de protection contre les infiltrations de liquide de la pompe d'aspiration de fonctionner correctement.

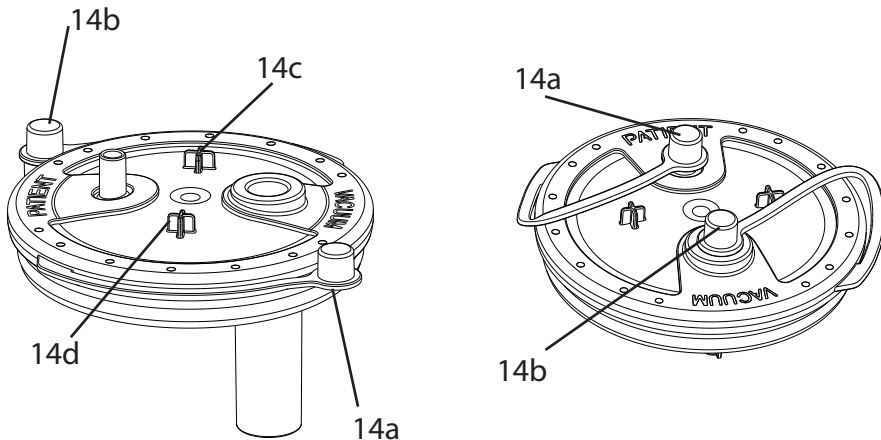
3.3. Pour une aspiration plus confortable, configurer la valeur de dépression souhaitée (bar) à l'aide du régulateur de vide (4). Tourner le bouton dans le sens horaire pour augmenter la valeur de dépression et tourner-le dans le sens antihoraire pour diminuer la valeur de dépression ; ces valeurs peuvent être lues sur le « vacuomètre » (3).

3.4. Placer le doigt sur le trou de la commande manuelle du débit aspiré (15) et, par impulsions, commencer l'opération d'aspiration sur le patient à travers la canule (NON FOURNIE AVEC LE DISPOSITIF).

3.5. Lorsque l'application est terminée, éteindre l'appareil.

3.6. Déconnecter les tuyaux de raccordement et, si nécessaire, fermer les sorties « PATIENT » et « VACUUM » à l'aide des bouchons 14a -14b. Pendant l'aspiration, placer les capuchons 14a et 14b sur les ancrages de fixation 14d et 14c.

3.7. Vider et nettoyer le récipient et les tuyaux de raccordement.



PRÉPARATION HYGIÉNIQUE

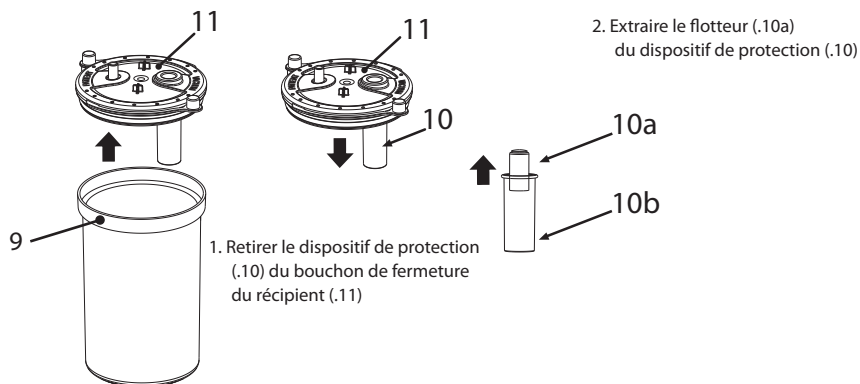
Avant chaque opération de nettoyage, éteindre l'appareil et débrancher le câble d'alimentation de la prise.

NETTOYAGE DE L'APPAREIL

Utiliser uniquement un chiffon humidifié avec un détergent antibactérien (non abrasif et exempt de solvants de toute nature).

RÉCIPIENT DE COLLECTE ET TUYAUX DE RACCORDEMENT

- Détacher la canule (16) (NON FOURNIE AVEC LE DISPOSITIF), la commande manuelle du débit aspiré (15) et le tube (8) du récipient (9).
Détacher le filtre (7) du récipient (9), déconnecter le tuyau (6) du filtre (7) et de l'entrée d'air du dispositif (5), enlever le récipient de son support en position verticale et le vider (à la maison dans les toilettes, à l'hôpital dans le conteneur de matériel biologique) et nettoyer le récipient en le démontant comme indiqué ci-dessous :



Assainissement

Avant et après chaque utilisation, désinfecter le récipient de collecte et les tuyaux de raccordement en choisissant l'une des méthodes décrites ci-dessous.

(méthode A) : rincer les différents éléments dans de l'eau chaude (environ 40 °C) potable avec un détergent à vaisselle doux (non abrasif) ou dans un lave-vaisselle avec un cycle chaud.

(méthode B) : immerger les différents composants dans une solution composée de 50 % d'eau et de 50 % de vinaigre blanc. Enfin, les rincer abondamment avec de l'eau potable chaude (environ 40°C).

(méthode C) : faire bouillir les différents composants dans de l'eau pendant 10 minutes ; l'eau déminéralisée ou distillée est préférable pour éviter les dépôts de calcaire.

Après avoir désinfecté les accessoires, les secouer vigoureusement et les placer sur une serviette en papier, ou bien les sécher avec un jet d'air chaud (par exemple, un sèche-cheveux).

Désinfection

La procédure de désinfection décrite dans ce paragraphe doit être effectuée avant d'utiliser les accessoires et n'est efficace sur les composants à traiter que si elle est respectée en tous points et que si les composants à traiter sont préalablement désinfectés.

Le désinfectant à utiliser doit être de type chlorure électrolytique (principe actif : hypochlorite de sodium), spécifique à la désinfection et il est disponible dans toutes les pharmacies.

Procédure :

- Remplir un récipient de taille appropriée pour contenir tous les éléments individuels à désinfecter avec une solution d'eau potable et de désinfectant, en respectant les proportions indiquées sur l'emballage du désinfectant.
- Immerger complètement chaque composant dans la solution, en prenant soin d'éviter la formation de bulles d'air en contact avec les composants. Laisser les composants immergés pendant la durée indiquée sur l'emballage du désinfectant, et associée à la concentration choisie pour la préparation de la solution.
- Récupérer les éléments désinfectés et les rincer soigneusement à l'eau potable tiède.
- Après avoir désinfecté les accessoires, les secouer vigoureusement et les placer sur une serviette en papier, ou bien les sécher avec un jet d'air chaud (par exemple, un sèche-cheveux).
- Éliminer la solution en suivant les instructions du fabricant du désinfectant.

Stérilisation

La procédure de stérilisation décrite dans ce paragraphe n'est efficace sur les composants traités que si elle est respectée en tous points et seulement si les composants à traiter sont préalablement désinfectés et validés conformément à la norme ISO 17665-1.

Équipement : Stérilisateur à vapeur avec vide fractionné et surpression conforme à la norme EN 13060.

Procédure : Emballer chaque composant à traiter dans un système ou emballage à barrière stérile conforme à la norme EN 11607. Insérer les composants emballés dans le stérilisateur à vapeur, en veillant à ce que le récipient (9) reste en position verticale. Effectuer le cycle de stérilisation conformément au mode d'emploi de l'équipement en sélectionnant une température de :

(méthode A) : 134 °C et un temps de 10 minutes d'abord.

(méthode B) : 121 °C et un temps de 20 minutes d'abord.

Conservation :

Après le nettoyage, la désinfection ou la stérilisation, remonter le récipient et les tuyaux de raccordement en suivant les instructions données dans le « SCHÉMA DE RACCORDEMENT ».

À la fin de chaque utilisation, ranger le dispositif médical avec ses accessoires dans un endroit sec et à l'abri de la poussière.



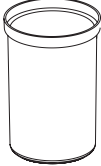



- La commande manuelle du débit aspiré (15) est un produit stérile jetable qui doit être remplacé à chaque utilisation.
- Le FILTRE HYDROPHOBE ANTIVIRAL ANTIBACTÉRIEN (7) est un produit à usage unique qui doit être remplacé à chaque utilisation.

COMPARTIMENT PORTE-ACCESSOIRES

Le compartiment porte-accessoires (17) peut être facilement retiré pour un nettoyage plus approfondi. Voir la séquence de démontage à la page 1 dans les dessins 8-9-10-11.

PORTE-RÉCIPIENT

Pour faciliter l'utilisation, le porte-récipient peut être démonté et remonté du côté (DROIT ou GAUCHE) que l'on juge le plus approprié. À l'aide d'un outil (des.12), dégager le porte-récipient du fond de l'appareil (des. 13) et le faire tourner pour le dégager (des.14). Le refixer, en procédant à l'inverse, du côté choisi. Veiller à ce que le porte-récipient soit correctement accroché à la base de l'appareil. Ce système permet de connecter jusqu'à deux porte-récipient. (des.15)

Tableau des méthodes prévues / accessoires du patient						
						
	6	8	9	10a	10b	11
PRÉPARATION HYGIÉNIQUE DANS L'ENVIRONNEMENT DOMESTIQUE						
<u>Assainissement</u>						
méthode A	✓	✓	✓	✓	✓	✓
méthode B	✓	✓	✓	✓	✓	✓
méthode C	✓	✓	✓	✓	✓	✓
<u>Désinfection</u>						
	✓ MAX 300 FOIS	✓ MAX 300 FOIS	✓ MAX 300 FOIS	✓ MAX 300 FOIS	✓ MAX 300 FOIS	✓ MAX 300 FOIS
PRÉPARATION HYGIÉNIQUE DANS L'ENVIRONNEMENT CLINIQUE OU HOSPITALIER						
<u>Stérilisation</u>						
méthode A	✓ MAX 50 FOIS	✓ MAX 50 FOIS	\	\	\	\
méthode B	\	\	✓ MAX 50 FOIS	✓ MAX 50 FOIS	✓ MAX 50 FOIS	✓ MAX 50 FOIS
✓: prévu \: pas prévu						

El presente manual de instrucciones está destinado al aspirador FLAEM compuesto por una unidad depresora modelo P1611EM-20 o P1611EM-30 y los accesorios, recipiente de recolección de secreción modelo ASP-2 y conductos modelo A005.

USO PREVISTO

Dispositivo médico, aspirador para uso médico y quirúrgico, para aspiración de fluidos corporales, aspiración faríngea y traqueotomía permanente. Su uso debe ser prescrito por un médico.

INDICACIONES DE USO

Tratamiento de patologías dirigidas a la aspiración de fluidos corporales (saliva, secreciones, fluidos postraqueotomía, etc.).

CONTRAINDICACIONES

El dispositivo NO debe utilizarse en quirófanos, para drenajes o drenajes torácico ni en vehículos de transporte como ambulancias o vehículos de emergencia.

USUARIOS PREVISTOS

Los dispositivos están destinados a ser utilizados por personal médico o sanitario legalmente autorizado (médicos, enfermeros, terapeutas, etc.). El dispositivo puede ser utilizado directamente por el paciente para uso doméstico, pero bajo la supervisión de personal médico.

GRUPO DE DESTINATARIO PACIENTES

Adultos, niños de todas las edades. Antes de su uso, el aparato requiere que se lea atentamente el manual de instrucciones y que esté presente un adulto responsable de la seguridad si el aparato va a ser utilizado por niños de cualquier edad o personas con capacidades limitadas (por ejemplo, físicas, mentales o sensoriales). Consulte al personal médico para evaluar el uso del dispositivo en determinados tipos de pacientes, como mujeres embarazadas, mujeres en período de lactancia, personas incapacitadas o personas con capacidades físicas limitadas. Todo ello debe realizarse bajo la supervisión de personal médico.

Corresponde al personal médico evaluar el estado y las capacidades del paciente para determinar, a la hora de prescribir el aparato, si el paciente es capaz de manejar el aspirador de forma segura por sí mismo o si la terapia debe ser llevada a cabo por una persona responsable.

ENTORNO OPERATIVO

Todos los dispositivos puede utilizarse en centros sanitarios, como hospitales, ambulatorios, etc., o incluso en casa.

ADVERTENCIAS SOBRE POSIBLES FALLOS DE FUNCIONAMIENTO

- En caso de que su aparato no funcione correctamente, póngase en contacto con el servicio técnico autorizado para que le aclaren cualquier duda.
- Se debe contactar con el fabricante para notificar problemas y/o imprevistos relacionados con el funcionamiento y, si es necesario, para obtener aclaraciones sobre el uso y/o la preparación higiénica.
- Consulte también el historial de fallos y su resolución.

ADVERTENCIAS

- Para un funcionamiento correcto y para prolongar la vida útil del aparato, deben respetarse estrictamente las instrucciones de uso.
- Si el embalaje está dañado o abierto, póngase en contacto con el distribuidor o el centro de servicio.
- El fabricante, el vendedor y el importador solo son responsables de la seguridad, fiabilidad y rendimiento si: a) el aparato se utiliza de acuerdo con las instrucciones de uso b) la instalación eléctrica de la habitación en la que se utiliza el aparato es conforme a la normativa y cumple la legislación vigente.
- El cable de alimentación de 12 V CC para la toma del encendedor está equipado con un fusible de seguridad que puede inspeccionarse en caso de avería.
- Si el aspirador no se utiliza durante un periodo prolongado (6 meses), es aconsejable extraer la batería antes de guardarlo.
- Está prohibido acceder de cualquier forma a la abertura del dispositivo. Las reparaciones solo podrán ser efectuadas por personal autorizado de FLAEM siguiendo la información facilitada por el fabricante. Las reparaciones no autorizadas invalidan la garantía y pueden suponer un peligro para el usuario.
- Riesgo de asfixia:
 - Algunos componentes del aparato son lo suficientemente pequeños como para ser ingeridos por los niños, por lo que debe mantener el aparato fuera del alcance de los niños.
- Riesgo de estrangulamiento:
 - No utilice los conductos y los cables suministrados fuera de su uso previsto, podrían provocar un riesgo de estrangulamiento, tenga especial cuidado con los niños y las personas con dificultades especiales, a menudo estas personas no son capaces de evaluar correctamente los peligros.
- Riesgo de incendio:
 - Se prohíbe el uso de pilas distintas de las suministradas con el aparato.
 - No exponga el aparato a temperaturas distintas de las indicadas en el capítulo "especificaciones técnicas".
 - El aspirador sólo está destinado a la recogida de fluidos NO inflamables, no apto para su uso en presencia de mezcla anestésica inflamable con aire, o con oxígeno u óxido nitroso.
- Riesgo de electrocución:
 - Antes del primer uso, y periódicamente durante la vida útil del producto, compruebe la integridad de la estructura del aparato, del alimentador de serie y del cable de alimentación para asegurarse de que no presenta daños; si está dañado, no lo enchufe y lleve inmediatamente el producto a un centro de asistencia autorizado o a su distribuidor.

- No realice ninguna preparación higiénica cuando el aparato esté en uso en un paciente.
- En presencia de niños y personas dependientes, el aparato debe utilizarse bajo la estrecha supervisión de un adulto que haya leído este manual de instrucciones.
- Mantenga el cable de alimentación del alimentador alejado de animales (por ejemplo, roedores), ya que podrían dañar el aislamiento del cable.
- Mantenga siempre el alimentador y el cable de alimentación alejado de superficies calientes.
- No sumerja el aparato en agua; en tal caso, desenchúfelo inmediatamente. No saque ni toque el aparato mientras esté sumergido en agua, desenchúfelo primero. Llévelo inmediatamente a un centro de servicio autorizado FLAEM o a su distribuidor.
- No lave el aparato bajo el grifo ni por inmersión y manténgalo alejado de salpicaduras de agua u otros líquidos.
- La fuente de alimentación suministrada está diseñada específicamente para su uso con este dispositivo. No utilice nunca la fuente de alimentación con otros equipos o para fines distintos de los estipulados en este manual de instrucciones.
- **Riesgo de ineficacia de la terapia:**
 - Utilice únicamente accesorios o piezas de recambio originales Flaem, no se aceptará ninguna responsabilidad si se utilizan piezas o accesorios no originales.
 - El dispositivo no es adecuado para su uso en entornos de resonancia magnética (MRI).
 - Asegúrese de que las conexiones y el cierre del recipiente de aspiración se realizan con cuidado para evitar fugas de aspiración.
 - Cuando el dispositivo de protección (10) se dispara, la aspiración se detiene, apague el aparato, vacíe el recipiente (9) y realice la preparación higiénica.
- **Riesgo de infección:**
 - Se recomienda el uso personal de los accesorios, recipientes de recogida y tubos de conexión para evitar riesgos de infección.
 - El control manual del flujo de aspiración (15) es un producto estéril desechable y debe sustituirse cada vez que se utilice.
 - Compruebe la fecha de caducidad en el embalaje original del control manual del flujo de aspiración (15) o en la etiqueta del embalaje del dispositivo y compruebe la integridad del embalaje estéril; si el embalaje no está intacto, póngase en contacto con su centro de servicio autorizado Flaem o con su distribuidor. FLAEM NUOVA declina cualquier responsabilidad por daños al paciente relacionados con el deterioro del mencionado envase estéril debido a manipulaciones realizadas por terceros sobre el envase original de todo el dispositivo.
 - El filtro hidrófobo/antivírico y antibacteriano suministrado con el equipo Flaem es un dispositivo desechable y debe sustituirse después de cada uso o si el filtro se satura. Compruebe la fecha de caducidad en el embalaje original del filtro o en la etiqueta del embalaje del aspirador.
 - Seguir una preparación higiénica antes de cada uso.
 - No vuelque el recipiente mientras esté conectado al aspirador en funcionamiento, ya que el líquido puede ser aspirado por el aspirador y dañar así la bomba. Si esto ocurre, apague inmediatamente el aspirador, vacíe y limpie el recipiente (envíelo a un centro de servicio autorizado FLAEM).
- **Riesgo de lesiones:**
 - No coloque el dispositivo médico sobre una superficie de apoyo blanda, como un sofá, una cama o un mantel.
 - Utilícelo siempre sobre una superficie dura y libre de obstáculos.

ADVERTENCIAS SOBRE LOS RIESGOS DE INTERFERENCIA DURANTE EL USO EN INVESTIGACIONES DIAGNÓSTICAS

- Este dispositivo está diseñado para cumplir los requisitos actuales de compatibilidad electromagnética. En lo que respecta a los requisitos CEM, los dispositivos electromédicos requieren un cuidado especial a la hora de instalarse y utilizarse, por lo que deben instalarse y/o utilizarse de acuerdo con las especificaciones del fabricante. Riesgo de posibles interferencias electromagnéticas con otros dispositivos. Los dispositivos móviles o portátiles de radiofrecuencia y telecomunicaciones (teléfonos móviles o conexiones inalámbricas) pueden interferir en el funcionamiento de los dispositivos electromédicos. El dispositivo puede ser susceptible de sufrir interferencias electromagnéticas en presencia de otros dispositivos utilizados para diagnósticos o tratamientos específicos. Para más información, visite www.flaemnuova.it.
- El dispositivo médico no es adecuado para su uso en entornos de resonancia magnética (MRI).

CASOS DE FALLOS Y SU RESOLUCIÓN


Antes de realizar cualquier operación, apague el aparato y desenchufe el cable de alimentación de la toma de corriente.

PROBLEMA	CAUSA	SOLUCIÓN
El aparato no funciona	Batería baja	Recarga de la batería
	Batería mal colocada	Compruebe la correcta inserción del conector de la batería
	- El cable de alimentación no está correctamente enchufado a la toma del aparato o a la toma de corriente - Fuente de alimentación defectuosa	Sustituya la fuente de alimentación
Fallo de aspiración	Tapa del recipiente de recolección mal colocada en el recipiente	Introduzca correctamente la tapa en el recipiente colector
Fallo de aspiración por derrame de líquido	Filtro obstruido	Sustituya el filtro
Flotador bloqueado	Suciedad en el flotador	Retire la tapa del recipiente, desmonte el dispositivo de protección y retire el flotador. A continuación, realizar las operaciones de limpieza según el apartado preparación higiénica
Potencia de vacío baja y/o nula	Regulador de vacío todo abierto	Cierre completamente el regulador y compruebe la potencia de vacío
	Filtro de protección bloqueado	Sustituya el filtro
	Tuberías de conexión de filtros y dispositivos obstruidas, dobladas o desconectadas.	Compruebe el estado de los tubos, sustitúyalos si están obstruidos y conéctelos correctamente según el "ES-QUEMA DE CONEXIÓN" de este manual de instrucciones
	Válvula de rebose de la tapa del recipiente cerrado o bloqueado	Desbloquea la válvula de rebose, mantenga el aparato en posición vertical
	Bomba sucia, obstruida o dañada	Lleve el aparato a su distribuidor de confianza o a un centro de servicio autorizado FLAEM.

Si, tras comprobar las condiciones descritas anteriormente, el aparato sigue sin funcionar correctamente, le recomendamos que se ponga en contacto con su distribuidor o con un centro de servicio autorizado FLAEM cercano a su domicilio. Encontrará una lista de todos los Centros de Servicio en <http://www.flaemnuova.it/it/info/assistenza>

ELIMINACIÓN

Unidad aspiradora

 De conformidad con la Directiva 2012/19/CE, el símbolo en el equipo indica que el equipo que se va a eliminar (excluidos los accesorios), se considera residuo y, por lo tanto, debe ser objeto de "recogida selectiva". Por lo tanto, el usuario debe entregar (o hacer entregar) estos residuos a los centros de recogida selectiva establecidos por las autoridades locales, o entregarlos al minorista al comprar un nuevo aparato de tipo equivalente. La recogida selectiva de residuos y las posteriores operaciones de tratamiento, recuperación y eliminación favorecen la producción de equipos a partir de materiales reciclados y limitan los efectos negativos para el medio ambiente y la salud causados por una gestión inadecuada de los residuos. La eliminación no autorizada del producto por parte del usuario conlleva la aplicación de las sanciones administrativas previstas en las leyes de transposición de la Directiva 2012/19/CE del estado miembro o país en el que se elimine el producto.

Accesorios (Recipiente de recolección de secreciones y tuberías)

Deben eliminarse los accesorios como residuos generales tras un ciclo de higienización.

Embalaje



Caja de productos



Bolsa de embalaje del producto

NOTIFICACIÓN DE SUCESOS GRAVES

Los sucesos graves relacionados con este producto deben comunicarse inmediatamente al fabricante o a la autoridad competente. Un suceso se considera grave si causa o puede causar, directa o indirectamente, la muerte o un deterioro grave e imprevisto del estado de salud de una persona.

PAÍS	AUTORIDAD
España	Agencia Española de Medicamentos y Productos Sanitarios C/ Campezo 1, Edificio 8, ES - 28022 Madrid E-mail: psvigilancia@aemps.es

SIMBOLOGÍAS EN EL DISPOSITIVO O EL ENVASE



Markado CE médico ref. reglamento 2017/745 UE y actualizaciones posteriores



Dispositivo de clase II



Antes de usar: Precaución comprobar las instrucciones de uso



Conecta-
do "ON"

Al desconectar la unidad, el interruptor detiene el funcionamiento del compresor solo en una de las dos fases de alimentación.



Apagado
"OFF"



Polaridad positiva



Polaridad negativa



Número de modelo



Límites de temperatura



Límites de presión atmosférica



Código del lote



Corriente continua



Enchufe de seguridad de muy baja tensión 12VDC



Marca de calidad



Número de serie del dispositivo



Fabricante



Pieza aplicada tipo BF



Grado de protección del envoltorio: IP21.
(Protegido contra cuerpos sólidos mayores de 12 mm. Protegido contra el acceso con un dedo; Protegido contra la caída vertical de gotas de agua).



Corriente alterna



Atención



Consulte las instrucciones de uso



Productos sanitarios



Límites de humedad



Fecha de producción



Identificador único del dispositivo



Mayor depresión





Menos depresión

INFORMACIÓN SOBRE RESTRICCIONES O INCOMPATIBILIDADES CON DETERMINADAS SUSTANCIAS.

- Interacciones: Los materiales utilizados para el contacto con las secreciones son polímeros termoplásticos de gran estabilidad y resistencia química (PP, PC, SI). Sin embargo, no pueden excluirse las interacciones. Por lo tanto, se recomienda: a) Evitar siempre el contacto prolongado del líquido con recipientes o tubos, higienizar inmediatamente después del uso. b) Si se producen situaciones anormales, por ejemplo, reblandecimiento o agrietamiento de los accesorios, interrumpir rápidamente la operación y sustituir los materiales utilizados. Póngase en contacto con el centro de servicio autorizado especificando el método de uso.

CARACTERÍSTICAS TÉCNICAS DEL ASPIRADOR

Modelo	P1611EM-20	P1611EM-30
Tensión	12V 	12V 
Batería interna incluida:	14,4V; 2200/2500/2600/2750/ 2800/3000/3120 mAh	14,4V; 2200/2500/2600/2750/ 2800/3000/3120 mAh
Autonomía de la batería:	50 minutos aprox.	40 minutos aprox.
Dimensiones del dispositivo:	36 (largo) x 14 (ancho) x 27 (alto) cm	36 (largo) x 14 (ancho) x 27 (alto) cm
Peso:	2,5 kg	2,5 kg
Uso:	30 minutos ON/ 30 minutos OFF	30 minutos ON/ 30 minutos OFF
PIEZAS APLICADAS Las piezas aplicadas de tipo BF son:	Si es necesario, se acopla una cánula estéril a la conexión del CONTROL MANUAL DEL FLUJO DE ASPIRACIÓN (15).	
Aspiración:	alto vacío/alto caudal	alto vacío/alto caudal
Nivel de vacío ajustable:	-0,10 a -0,80 bar (aprox.) (clase de precisión 2,5)	-0,10 a -0,85 bar (aprox.) (clase de precisión 2,5)
Caudal de aire máx.	20 l/min aprox.	30 l/min aprox.
Nivel de ruido (a 1 m)	63 dB (A) aprox.	62 dB (A) aprox.
Tiempo de carga de la batería	7 horas (mínimo)	4 horas (mínimo)
Temperatura ambiente para cargar la batería	de 10° C a 35° C	de 10° C a 35° C

CONDICIONES MEDIOAMBIENTALES

Condiciones de funcionamiento:

Temperatura ambiente	Entre 0°C y +35°C
Humedad relativa del aire	Entre el 10% y el 95%
Presión atmosférica	Entre 69 KPa y 106 KPa

Condiciones de almacenamiento y transporte:

Temperatura ambiente	Entre -5°C y +45°C
Humedad relativa del aire	Entre el 10% y el 95%
Presión atmosférica	Entre 69 KPa y 106 KPa

DURACIÓN

Modelo: 1611EM-20 y 1611EM-30

(Unidad depresora)

Vida útil 550 horas

Modelo: ASP-2 y A005 (Accesorios)

El tiempo de vida útil prevista es de 1 año

INFORMACIÓN SOBRE EQUIPOS Y MATERIALES		
El equipamiento incluye:	Modelo	Información sobre los materiales
1) ASPIRADOR	P1611EM-20 P1611EM-30	
2) INTERRUPTOR		
3) VACUÓMETRO		
4) MANIJA DE AJUSTE DEL VACÍO		
5) ENTRADA DE AIRE		
6) TUBO DE CONEXIÓN - Ø 13 x 7,5 mm L 1300 mm	A005	Silicona
8) TUBO DE CONEXIÓN - Ø 13 x 7,5 mm L 280 mm		
7) FILTRO HIDROFÓBICO ANTIVIRAL/ ANTIBACTERIANO (USO ÚNICO) (dispositivo no fabricado por FLAEM)		
9) RECIPIENTE DE RECOLECCIÓN -con tapa completa	ASP-2	Policarbonato
10) DISPOSITIVO DE PROTECCIÓN		Polipropileno+ Silicona
11) TAPA DE CIERRE DEL RECIPIENTE		Polipropileno + elastómeros termoplásticos
12) TOMA DE "VACUUM" RECIPIENTE		
13) TOMA "PATIENT" RECIPIENTE		
14) TAPAS DE PROTECCIÓN		
15) CONTROL MANUAL DEL FLUJO DE ASPIRACIÓN - (desechable) (dispositivo no fabricado por FLAEM)		
16) CÁNULA PARA EL ASPIRADOR. (NO SUMINISTRADO CON EL APARATO). La cánula no se suministra ni está disponible como recambio del producto sanitario. Las cánulas que se utilicen con nuestros aspiradores deben tener una forma adaptable a la conexión de "CONTROL MANUAL DEL FLUJO DE ASPIRACIÓN" suministrada con el aspirador.		
17) COMPARTIMENTO PORTA ACCESORIOS		
18) TOMA DE CORRIENTE EXTERNA		
19) ALIMENTADOR MULTITENSIÓN		
20) CABLE A TOMA DE MECHERO		
NOTA IMPORTANTE: Hay una etiqueta de identificación en el embalaje, retírela y péguela en los espacios previstos en la página 2. Para sustituir el nebulizador y los accesorios, siga el mismo procedimiento.		

INSTRUCCIONES DE USO

Antes de cada uso, los accesorios deben inspeccionarse cuidadosamente, asegurándose de que no haya polvo, incrustaciones, grumos o líquido en el interior del tubo de conexión, el recipiente y su tapa. También deben limpiarse siguiendo estrictamente las instrucciones que figuran en la sección "LIMPIEZA, SANEAMIENTO, DESINFECCIÓN Y ESTERILIZACIÓN". Se recomienda el uso personal de los accesorios, recipientes de recolección y tubos de conexión para evitar el riesgo de infección.

1. Funcionamiento con batería interna:

- 1.1. El aparato se suministra con una batería parcialmente cargada y es aconsejable recargarla antes de utilizarlo. Inserte la batería como se indica en la página 1. Desenganche, levante y retire la tapa del compartimento de la pila situada en la parte posterior del aparato (imag.1,2,3); introduzca la pila insertando correctamente el conector en su sitio (imag.4,4a); vuelva a colocar y cerrar la tapa del compartimento de la pila (imag.5,6). Proceda a la recarga siguiendo las instrucciones del apartado 2.3.1.
- 1.2. Ponga en marcha el aparato accionando el interruptor (2).
- 1.3. Al final de cada tratamiento de aspiración, coloque siempre el interruptor (2) en la posición 0 (incluso cuando la batería esté agotada) para ahorrar batería. Si, durante la utilización, el LED rojo (1c) parpadea y suena el zumbador, significa que la autonomía del dispositivo está llegando a su fin; en estas condiciones, vuelva a cargarlo lo antes posible.

⚠️ ADVERTENCIA: verifique el estado de la batería al menos una vez al mes para evitar tener que usar el dispositivo en caso de emergencia y no tener el apoyo de la fuente de energía interna, se recomienda cargar la batería al menos una vez cada 3 meses.

2. Funcionamiento y carga a través del cable del encendedor del vehículo (12 V CC), o con fuente de alimentación multivoltaje:

2.1. Cable del encendedor (12 V CC) (20):

- 2.1.1. Utilice el cable a toma de mechero (20) para conectar la toma exterior (18) del aparato con la toma de mechero. Compruebe el estado de carga de la batería del vehículo o de la embarcación antes de utilizar el cable del encendedor.
- 2.1.2. Ponga en marcha el aparato accionando el interruptor (2); esto se indica mediante el encendido del LED verde (1a). El aparato está previsto para un uso intermitente 30 min ON/30 min OFF.

2.2. Fuente de alimentación multitensión (conmutada) (19).

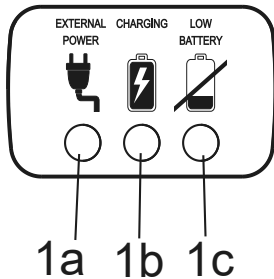
- 2.2.1. Conecta su conector con la toma externa (18) del aparato. Inserte el cable de alimentación en el enchufe correspondiente al voltaje del aparato, al final de usar el aparato retire el enchufe del enchufe, el mismo debe colocarse de tal manera que no sea difícil desconectarlo de la red eléctrica. Si el enchufe del cable de alimentación es diferente al de la toma de corriente, póngase en contacto con su distribuidor o con un centro de servicio autorizado.
- 2.2.2. Repita las instrucciones del punto 2.1.2

2.3. Recarga de la batería interna mediante el cable del encendedor del vehículo o con una fuente de alimentación multivoltaje:

Compruebe el estado de carga de la batería del vehículo o de la embarcación antes de utilizar el cable del encendedor.

- 2.3.1. La batería se recarga dejando el cable del encendedor o el alimentador multivoltaje (19) conectado a la toma exterior (18) del aparato. El encendido del LED verde (1a) y del LED amarillo (1b) indica que la batería interna se está recargando. Cargue el dispositivo durante 24 horas la primera vez; después, son suficientes 7 horas (mínimo) para el modelo P1611EM-20 y 4 horas (mínimo) para el modelo P1611EM-30.

FUNCIONES DE LOS LEDS



LED VERDE (1a): cuando está encendido indica la presencia de la fuente de alimentación externa (12VDC), es decir, la fuente de alimentación conmutada se ha enchufado en la toma (18) del aparato.

LED AMARILLO (1b): cuando está encendido, indica que la batería se está cargando, cuando está apagado, indica que la batería está cargada y lista para su uso*.

Solo para el modelo P1611EM-30: si el LED AMARILLO (1b) parpadea, indica que la batería no está conectada y/o no está correctamente conectada al circuito.

(ver imag. 4, 4a, 4b).

LED ROJO (1c): parpadea y alarma acústica activa, ambas indican que la batería se está agotando y debe recargarse lo antes posible.

***IMPORTANTE:** para recargar la batería, inserte el enchufe de la fuente de alimentación (12VDC) en la toma (18) de la unidad.

⚠️ SUSTITUCIÓN DE LA BATERÍA

Para sustituir la batería, siga las instrucciones de la página 1. Desenganche, levante y retire la tapa del compartimento de las pilas situada en la parte trasera del aparato (imag.1,2,3); retire la pila a sustituir y coloque la nueva, insertando correctamente el conector en su lugar (imag.4,4a); vuelva a colocar y cerrar la tapa del compartimento de las pilas (imag.5,6). A continuación, proceda a la recarga siguiendo las instrucciones del apartado 2.3.1.

La batería gastada debe eliminarse a través de los contenedores de recogida adecuados o poniéndose en contacto con cualquier centro de eliminación de residuos adecuado.

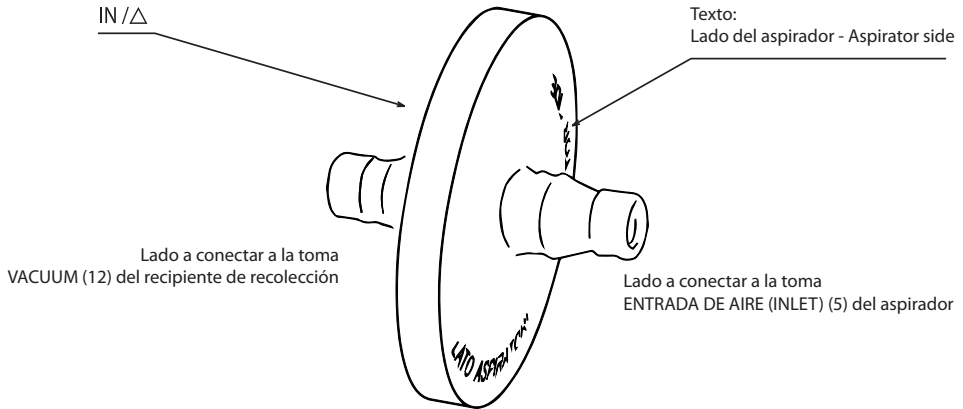
Se prohíbe el uso de pilas distintas de las suministradas con el producto sanitario. En caso necesario, diríjase a un centro de servicio autorizado FLAEM.

3. Instrucciones para la operación de aspiración en el paciente:

3.1. Conecte los accesorios consultando el "ESQUEMA DE CONEXIÓN" de la cubierta.

⚠ ATENCIÓN: el filtro es hidrófobo y, además de ser antibacteriano/antivirico, también actúa como protección secundaria y detiene los fluidos que el dispositivo de protección primaria de la tapa del recipiente colector no consigue detener accidentalmente.

Siga las siguientes instrucciones para el correcto montaje del filtro:



3.2. Haga funcionar el aparato según las indicaciones de la operación seleccionada. Utilice siempre el aparato en un plano horizontal; esto permitirá que el dispositivo de protección contra la entrada de líquidos de la bomba de aspiración funcione correctamente.

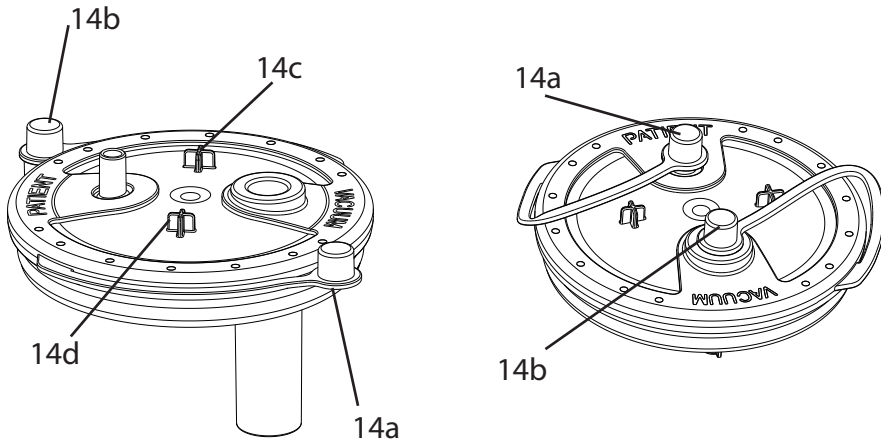
3.3. Para una aspiración más cómoda, ajuste el valor de vacío deseado (bar) utilizando el regulador de vacío (4). Girando el botón en el sentido de las agujas del reloj se obtiene un valor de vacío más alto y girándolo en sentido contrario se obtiene un valor de vacío más bajo; estos valores pueden leerse en el "vacuómetro" (3).

3.4. Coloque el dedo en el orificio del control manual del flujo de aspiración (15) y, por impulso, inicie la aspiración del paciente a través de la cánula (NO INCLUIDA EN EL DISPOSITIVO).

3.5. Cuando termine la aplicación, apague el dispositivo.

3.6. Desconecte los tubos de conexión y, si es necesario, cierre las salidas 'PATIENT' y 'VACUUM' con los tapones 14a -14b. Durante la aspiración, coloque las tapas 14a y 14b en los anclajes de fijación 14d y 14c.

3.7. Vacíe y limpie el recipiente y las tuberías de conexión.



PREPARACIÓN HIGIÉNICA

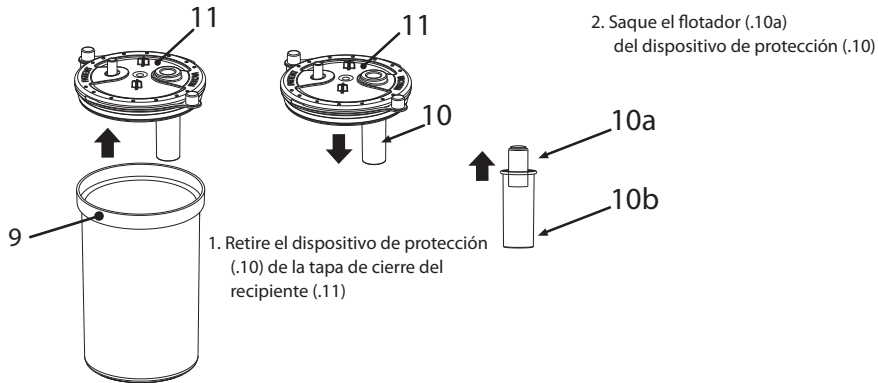
Apague el aparato antes de cada operación de limpieza y desenchufe el cable de alimentación de la toma de corriente.

LIMPIEZA DEL APARATO

Utilice únicamente un paño humedecido con detergente antibacteriano (no abrasivo y sin disolventes de ningún tipo).

RECIPIENTE DE RECOLECCIÓN Y TUBOS DE CONEXIÓN

- Separe la cánula (16) (NO INCLUIDA EN EL DISPOSITIVO), el control manual del flujo de aspiración (15) y el tubo (8) del recipiente (9). Separe el filtro (7) del recipiente (9), desconecte el tubo (6) tanto del filtro (7) como de la entrada de aire del dispositivo (5), tome el recipiente de su soporte en posición vertical y vacíelo (en casa en el inodoro, en un hospital en el contenedor de material biológico) y limpie el recipiente, desmontándolo como se muestra a continuación:



Higienización

Antes y después de cada uso, desinfecte el recipiente colector y los tubos de conexión eligiendo uno de los métodos que se describen a continuación.

(método A): enjuagar los componentes individuales en agua caliente (aprox. 40°C) potable con detergente lavavajillas suave (no abrasivo) o en un lavavajillas en ciclo caliente.

(método B): remojar los componentes individuales en una solución de 50% de agua y 50% de vinagre blanco. Por último, aclárelos bien con agua potable caliente (unos 40°C).

(método C): hervir los componentes individuales en agua durante 10 minutos; es preferible utilizar agua desmineralizada o destilada para evitar los depósitos de cal.

Después de desinfectar los accesorios, agítelos enérgicamente y colóquelos sobre una toalla de papel, o bien séquelos con un chorro de aire caliente (por ejemplo, un secador de pelo).

Desinfección

El procedimiento de desinfección descrito en esta sección debe llevarse a cabo antes de utilizar los accesorios y sólo es eficaz en los componentes a tratar si se respeta en todos sus puntos y sólo si los componentes a tratar se higienizan previamente.

El desinfectante a utilizar debe ser del tipo cloruro electrolítico (principio activo: hipoclorito de sodio), específico para la desinfección, disponible en todas las farmacias.

Procedimiento:

- Llenar un recipiente de tamaño adecuado para contener todos los componentes individuales que se van a desinfectar con una solución de agua potable y desinfectante, respetando las proporciones indicadas en el envase del desinfectante.
- Sumerja completamente cada componente individual en la solución, teniendo cuidado de evitar la formación de burbujas de aire en contacto con los componentes. Dejar sumergidos los componentes durante el tiempo indicado en el envase del desinfectante, y asociado a la concentración elegida para la preparación de la solución.
- Recuperar los componentes desinfectados y enjuagarlos a fondo con agua potable tibia.
- Después de desinfectar los accesorios, agítelos enérgicamente y colóquelos sobre una toalla de papel o, alternativamente, séquelos con un chorro de aire caliente (por ejemplo, un secador de pelo).
- Elimine la solución siguiendo las instrucciones del fabricante del desinfectante.

Esterilización

El procedimiento de esterilización descrito en esta sección solo es eficaz en los componentes tratados si se respeta en todos sus puntos y sólo si los componentes a tratar se higienizan previamente, y se valida de acuerdo con la norma ISO 17665-1.

Equipamiento: Esterilizador de vapor con vacío fraccionado y sobrepresión conforme a la norma EN 13060.

Procedimiento: Envasar cada componente individual a tratar en un sistema de barrera estéril o en un envase conforme a la norma EN 11607. Introduzca los componentes embalados en el esterilizador de vapor, asegurándose de mantener el tarro (9) en posición vertical. Realice el ciclo de esterilización de acuerdo con las instrucciones de uso del equipo seleccionando en primer lugar una temperatura de:

(método A): 134°C y un tiempo de 10 minutos primero.

(método B): 121°C y un tiempo de 20 minutos primero.

Conservación:

Después de higienizar, desinfectar o esterilizar, vuelva a montar el recipiente y las tuberías de conexión siguiendo las instrucciones del "ESQUEMA DE CONEXIÓN".

Al final de cada uso, guarde el dispositivo médico completo con sus accesorios en un lugar seco y sin polvo.



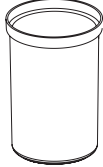



- El control manual del flujo de aspiración (15) es un producto estéril desechable y debe sustituirse cada vez que se utilice.
- El FILTRO HIDRÓFOTO ANTIVIRAL Y ANTIBACTERIANO (7) es un producto de un solo uso y debe sustituirse cada vez que se utilice.

COMPARTIMENTO PORTA ACCESORIOS

El compartimento de accesorios (17) puede extraerse fácilmente para una limpieza más a fondo. Véase la secuencia de desmontaje en la página 1 en las imágenes 8-9-10-11.

PORTARECIPIENTE

Para facilitar su uso, el soporte para ollas puede desmontarse y volverse a montar en el lado (DER. o IZQ.) que considere más adecuado. Con la ayuda de una herramienta (imag.12) desenganche el soporte de la olla de la parte inferior de la unidad (imag.13) y gírelo para que se desenganche (imag.14) Vuelva a engancharlo, procediendo con la operación inversa, en el lado elegido. Asegúrese de que el portarecipiente está bien enganchado en la parte inferior de la unidad. Este sistema permite conectar hasta dos portarecipientes. (imag.15)

Tabla de métodos previstos / accesorios para pacientes						
						
	6	8	9	10a	10b	11
PREPARACIÓN HIGIÉNICA EN EL ENTORNO DOMÉSTICO						
<u>Higienización</u>						
método A	✓	✓	✓	✓	✓	✓
Método B	✓	✓	✓	✓	✓	✓
Método C	✓	✓	✓	✓	✓	✓
<u>Desinfección</u>						
	✓ MÁX. 300 VECES	✓ MÁX. 300 VECES	✓ MÁX. 300 VECES	✓ MÁX. 300 VECES	✓ MÁX. 300 VECES	✓ MÁX. 300 VECES
PREPARACIÓN HIGIÉNICA EN UN ENTORNO CLÍNICO U HOSPITALARIO						
<u>Esterilización</u>						
método A	✓ MÁX. 50 VECES	✓ MÁX. 50 VECES	\	\	\	\
Método B	\	\	✓ MÁX. 50 VECES	✓ MÁX. 50 VECES	✓ MÁX. 50 VECES	✓ MÁX. 50 VECES
✓: previsto \: no previsto						

Αυτές οι οδηγίες χρήσης παρέχονται για τον αναρροφητήρα FLAEM που αποτελείται από μια μονάδα συμπιεστή μοντέλου P1611EM-20 ή P1611EM-30 και από τα εξαρτήματα δοχείου συλλογής εκκρίσεων, μοντέλο ASP-2 και σωληνώσεις μοντέλου A005.

ΠΡΟΒΛΕΠΟΜΕΝΗ ΧΡΗΣΗ

Ιατροτεχνολογικό προϊόν, αναρροφητήρας για ιατρική και χειρουργική χρήση, για αναρρόφηση σωματικών υγρών, φαρυγγική αναρρόφηση και μόνιμη τραχειοτομία. Η χρήση του πρέπει να συνταγογραφείται από γιατρό.

ΕΝΔΕΙΞΕΙΣ ΧΡΗΣΗΣ

Φροντίδα παθολογιών που αποσκοπούν στην αναρρόφηση σωματικών υγρών (σάλιο, εκκρίσεις, υγρά μετά από τραχειοτομή κλπ.).

⚠️ ΑΝΤΕΝΔΕΙΞΕΙΣ

Η συσκευή ΔΕΝ πρέπει να χρησιμοποιείται σε χειρουργεία, για αποστράγγιση του θώρακα ή σε οχήματα μεταφοράς, όπως ασθενοφόρα ή οχήματα έκτακτης ανάγκης.

ΠΡΟΒΛΕΠΟΜΕΝΟΙ ΧΡΗΣΤΕΣ

Οι συσκευές προορίζονται για χρήση από νόμιμα εξουσιοδοτημένο ιατρικό προσωπικό/υγειονομικό προσωπικό (γιατρούς, νοσηλεύτες, θεραπευτές κλπ.). Η συσκευή μπορεί να χρησιμοποιηθεί απευθείας από τον ασθενή για οικιακή χρήση, αλλά υπό την καθοδήγηση-ση ιατρικού προσωπικού.

⚠️ ΟΜΑΔΑ ΣΤΟΧΟΣ ΤΩΝ ΑΣΘΕΝΩΝ

Ενήλικες, παιδιά όλων των ηλικιών. Πριν από τη χρήση της συσκευής, πρέπει να διαβάσετε προσεκτικά το εγχειρίδιο χρήσης και να είναι παρών ένας ενήλικας υπεύθυνος για την ασφάλεια, εάν η συσκευή πρόκειται να χρησιμοποιηθεί από παιδιά οποιασδήποτε ηλικίας ή άτομα με περιορισμένες ικανότητες (π.χ. σωματικές, πνευματικές ή αισθητηριακές). Παραπομπή σε ιατρικό προσωπικό για την αξιολόγηση της χρήσης της συσκευής σε συγκεκριμένους τύπους ασθενών, όπως έγκυες γυναίκες, θηλάζουσες γυναίκες, ανίκανα άτομα ή άτομα με περιορισμένες φυσικές ικανότητες. Όλα αυτά πρέπει να γίνονται υπό την καθοδήγηση ιατρικού προσωπικού. Είναι ευθύνη του ιατρικού προσωπικού να αξιολογήσει την κατάσταση και τις ικανότητες του ασθενούς προκειμένου να καθορίσει, κατά τη συνταγογράφηση της συσκευής, εάν ο ασθενής είναι σε θέση να χειριστεί τον αναρροφητήρα με ασφάλεια μόνος του ή εάν η θεραπεία πρέπει να πραγματοποιηθεί από υπεύθυνο άτομο.

ΠΕΡΙΒΑΛΛΟΝ ΛΕΙΤΟΥΡΓΙΑΣ

Όλα τα προϊόντα μπορούν να χρησιμοποιηθούν σε εγκαταστάσεις υγειονομικής περιβαλψης, όπως νοσοκομεία, εξωτερικά ιατρεία κλπ., ή ακόμη και στο σπίτι.

⚠️ ΠΡΟΕΙΔΟΠΟΙΗΣΕΙΣ ΣΧΕΤΙΚΑ ΜΕ ΠΙΘΑΝΕΣ ΔΥΣΛΕΙΤΟΥΡΓΙΕΣ

- Σε περίπτωση που η συσκευή σας δεν λειτουργεί σωστά, επικοινωνήστε με το εξουσιοδοτημένο κέντρο σέρβις για διευκρινίσεις.
- Θα πρέπει να επικοινωνείτε με τον κατασκευαστή για να αναφέρετε προβλήματα και/ή απρόβλεπτα γεγονότα σχετικά με τη λειτουργία και, εάν είναι απαραίτητο, για διευκρινίσεις σχετικά με τη χρήση και/ή την προετοιμασία.
- Ανατρέξτε επίσης στο ιστορικό των βλαβών και της επίλυσής τους.

⚠️ ΠΡΟΕΙΔΟΠΟΙΗΣΕΙΣ

- Για τη σωστή λειτουργία και την παράταση της διάρκειας ζωής της συσκευής, πρέπει να τηρούνται αυστηρά οι οδηγίες λειτουργίας.
- Εάν η συσκευασία έχει υποστεί ζημιά ή έχει ανοιχτεί, επικοινωνήστε με τον διανομέα ή το κέντρο σέρβις.
- Ο κατασκευαστής, ο πωλητής και ο εισαγωγέας θεωρούνται υπεύθυνοι για την ασφαλεία, την αξιοπιστία και τις επιδόσεις μόνο εφόσον: α) το μηχάνημα χρησιμοποιείται σύμφωνα με τις οδηγίες χρήσης, β) η ηλεκτρική εγκατάσταση στο περιβάλλον στο οποίο χρησιμοποιείται η συσκευή συμμορφώνεται με τους ισχύοντες νόμους.
- Το καλώδιο τροφοδοσίας 12V DC για υποδοχή αναπτήρα είναι εξοπλισμένο με ασφάλεια που μπορεί να ελεγχθεί σε περίπτωση βλάβης.
- Εάν ο ηλεκτρικός αναρροφητήρας δεν χρησιμοποιείται για μεγάλο χρονικό διάστημα (6 μήνες), συνιστάται να αφαιρέσετε την μπαταρία πριν την αποθηκεύσετε.
- Απαγορεύεται η πρόσβαση στο άνοιγμα της μονάδας του προϊόντος με οποιονδήποτε τρόπο. Οι επισκευές μπορούν να πραγματοποιηθούν μόνο από εξουσιοδοτημένο προσωπικό της FLAEM σύμφωνα με τις πληροφορίες που παρέχονται από τον κατασκευαστή. Οι μη εξουσιοδοτημένες επισκευές ακυρώνουν την εγγύηση και μπορεί να θέσουν σε κίνδυνο τον χρήστη.
- **Κίνδυνος ασφυξίας:**
 - Ορισμένα εξαρτήματα της συσκευής είναι αρκετά μικρά ώστε να μπορούν να καταποθούν από τα παιδιά, γι' αυτό κρατήστε τη συσκευή μακριά από παιδιά.
- **Κίνδυνος στραγγαλισμού:**
 - Μην χρησιμοποιείτε τις σωληνώσεις σύνδεσης και τα καλώδια εκτός της προβλεπόμενης χρήσης τους, μπορεί να προκαλέσουν κίνδυνο στραγγαλισμού, προσέξτε ιδιαίτερα τα παιδιά και τα άτομα με ειδικές δυσκολίες, συχνά τα άτομα αυτά δεν είναι σε θέση να εκτιμήσουν σωστά τους κινδύνους.
- **Κίνδυνος πυρκαγιάς:**
 - Απαγορεύεται η χρήση μπαταριών διαφορετικών από αυτές που παρέχονται με τη συσκευή.
 - Μην εκθέτετε τη συσκευή σε θερμοκρασίες διαφορετικές από αυτές που αναφέρονται στο κεφάλαιο «τεχνικές προδιαγραφές».
 - Ο αναρροφητήρας προορίζεται αποκλειστικά για τη συλλογή μη εύφλεκτων υγρών, ακατάλληλων για χρήση παρουσία αναισθητικού μείγματος εύφλεκτου με αέρα ή με οξυγόνο ή πρωτοξειδίου του αζώτου.
- **Κίνδυνος ηλεκτροπληξίας:**
 - Πριν από την πρώτη χρήση και τακτικά κατά τη διάρκεια της ζωής του προϊόντος, ελέγχετε την ακεραιότητα της δομής της

- συσκευής για να βεβαιωθείτε ότι δεν υπάρχουν βλάβες. Αν διαπιστωθεί ότι έχει υποστεί βλάβη, μην εισάγετε την πρίζα και φέρετε αμέσως το προϊόν σε ένα εξουσιοδοτημένο κέντρο τεχνικής υποστήριξης ή στο σημείο πώλησης της εμπιστοσύνης σας.
- Μην κάνετε καμία προετοιμασία υγιεινής όταν η συσκευή χρησιμοποιείται σε ασθενή.
 - Παρουσία παιδιών ή εξαρτώμενων ατόμων, η συσκευή θα πρέπει να χρησιμοποιείται υπό την αυστηρή επίβλεψη ενός ενήλικα που έχει διαβάσει αυτές τις οδηγίες χρήσης.
 - Κρατήστε το καλώδιο τροφοδοσίας του τροφοδότη μακριά από ζώα (π.χ. τρωκτικά), διαφορετικά τα ζώα αυτά θα μπορούσαν να προκαλέσουν ζημιά στη μόνωση του καλωδίου τροφοδοσίας.
 - Κρατάτε πάντα το καλώδιο τροφοδοσίας του τροφοδότη μακριά από καυτές επιφάνειες.
 - Μην βυθίζετε τη μονάδα σε νερό, αν συμβεί αυτό, τραβήξτε αμέσως το φις. Μην βγάζετε ή αγγίζετε τη συσκευή ενώ είναι βυθισμένη στο νερό, αποσυνδέστε την πρώτα από την πρίζα. Πηγαίνετε το αμέσως σε εξουσιοδοτημένο κέντρο σέρβις της FLAEM ή στον αντιπρόσωπό σας.
 - Μην πλένετε τη συσκευή κάτω από τρεχούμενο νερό ή με εμβάπτιση και προστατέψτε την από πιτσιλιές νερού ή άλλα υγρά.
 - Ο τροφοδότης που παρέχεται έχει σχεδιαστεί ειδικά για χρήση με αυτή τη συσκευή. Μην χρησιμοποιείτε ποτέ τον τροφοδότη με άλλες συσκευές ή για χρήσεις διαφορετικές από εκείνες που προβλέπουν οι παρούσες οδηγίες χρήσης.
- **Κίνδυνος αναποτελεσματικότητας της θεραπείας:**
- Χρησιμοποιείτε μόνο γνήσια εξαρτήματα και ανταλλακτικά Flaem, καμία ευθύνη δεν αναλαμβάνεται σε περίπτωση χρήσης μη γνήσιων εξαρτημάτων ή αξεσουάρ.
 - Η συσκευή δεν είναι κατάλληλη για χρήση σε περιβάλλοντα μαγνητικής τομογραφίας (MRI).
 - Βεβαιωθείτε ότι οι συνδέσεις και το κλείσιμο του δοχείου αναρρόφησης πραγματοποιούνται προσεκτικά για την αποφυγή διαρροών αναρρόφησης.
 - Με την παρέμβαση της διάταξης προστασίας (10) η αναρρόφηση σταματά, σβήστε τη συσκευή, αδειάστε το δοχείο (9) και εκτελέστε τις εργασίες υγιεινής.
- **Κίνδυνος μόλυνσης:**
- Συνιστάται η προσωπική χρήση των εξαρτημάτων, των δοχείων συλλογής και των σωλήνων σύνδεσης για την αποφυγή κινδύνων μόλυνσης.
 - Ο χειροκίνητος ρυθμιστής ροής αναρρόφησης (15) είναι αποστειρωμένο προϊόν μίας χρήσης και πρέπει να αντικαθίσταται μετά από κάθε χρήση.
 - Ελέγξτε την ημερομηνία λήξης στην αρχική συσκευασία του χειροκίνητου χειρισμού της ροής που έχει αναρροφηθεί (15) ή στην ετικέτα που αναφέρεται στη συσκευασία της συσκευής και βεβαιωθείτε για την ακεραιότητα της αποστειρωμένης συσκευασίας, σε περίπτωση που η συσκευασία δεν είναι ακεραία, απευθυνθείτε στο εξουσιοδοτημένο κέντρο τεχνικής υποστήριξης της Flaem ή στον αντιπρόσωπο της εμπιστοσύνης σας. Η FLAEM NUOVA αποποιείται οποιασδήποτε ευθύνης για βλάβες στον ασθενή που σχετίζονται με την φθορά της εν λόγω αποστειρωμένης συσκευασίας που οφείλεται σε χειρισμούς τρίτων στην αρχική συσκευασία ολόκληρης της συσκευής.
 - Το υδρόφοβο/αντιϊικό και αντιβακτηριακό φίλτρο που παρέχεται με τον εξοπλισμό Flaem είναι συσκευή μιας χρήσης και πρέπει να αντικαθίσταται μετά από κάθε χρήση ή εάν το φίλτρο κορεστεί. Ελέγξτε την ημερομηνία λήξης στην αρχική συσκευασία του φίλτρου ή στην ετικέτα που αναφέρεται στη συσκευασία του αναρροφητήρα.
 - Ακολουθήστε την υγιεινή προετοιμασία πριν από κάθε χρήση.
 - Μην αναποδογυρίζετε το δοχείο ενώ έχει συνδεθεί με τον αναρροφητή σε λειτουργία, καθώς το υγρό μπορεί να αναρροφηθεί στο εσωτερικό της αντλίας και επομένως να προκαλέσει βλάβη στην αντλία. Σε περίπτωση που αυτό συμβεί, σβήστε αμέσως την αντλία και φροντίστε για το άδειασμα και τις εργασίες καθαρισμού του δοχείου (αποστειλείτε σε ένα εξουσιοδοτημένο κέντρο τεχνικής υποστήριξης FLAEM).
- **Κίνδυνος τραυματισμού:**
- Μην τοποθετείτε το ιατροτεχνολογικό προϊόν σε μαλακή επιφάνεια στήριξης όπως για παράδειγμα ένας καναπές, ένα κρεβάτι ή ένα τραπέζομάντιλο.
 - Να το χειρίζεστε πάντα σε σκληρή επιφάνεια χωρίς εμπόδια.

ΠΡΟΕΙΔΟΠΟΙΗΣΕΙΣ ΣΧΕΤΙΚΑ ΜΕ ΤΟΥΣ ΚΙΝΔΥΝΟΥΣ ΠΑΡΕΜΒΟΛΗΣ ΚΑΤΑ ΤΗ ΧΡΗΣΗ ΣΕ ΔΙΑΓΝΩΣΤΙΚΕΣ ΕΡΕΥΝΕΣ

- Η συσκευή αυτή έχει μελετηθεί ώστε να πληροί τις προϋποθέσεις που απαιτούνται για την ηλεκτρομαγνητική συμβατότητα. Όσον αφορά τις απαιτήσεις ΗΜΣ, οι ηλεκτροϊατρικές συσκευές απαιτούν ιδιαίτερη προσοχή κατά την εγκατάσταση και τη χρήση τους και, ως εκ τούτου, απαιτείται να εγκαθίστανται ή/και να χρησιμοποιούνται σύμφωνα με τις προδιαγραφές του κατασκευαστή. Κίνδυνος πιθανών ηλεκτρομαγνητικών παρεμβολών με άλλες συσκευές. Κινητές ή φορητές ραδιοφωνικές και τηλεπικοινωνιακές συσκευές RF (κινητά τηλέφωνα ή ασύρματες συνδέσεις) ενδέχεται να επηρεάσουν τη λειτουργία των ηλεκτροϊατρικών συσκευών. Η συσκευή μπορεί να είναι ευαίσθητη σε ηλεκτρομαγνητικές παρεμβολές παρουσία άλλων συσκευών που χρησιμοποιούνται για συγκεκριμένη διάγνωση ή θεραπεία. Για περισσότερες πληροφορίες επισκεφθείτε την ιστοσελίδα www.fluemnuova.it.
- Το ιατροτεχνολογικό προϊόν δεν είναι κατάλληλο για χρήση σε περιβάλλοντα μαγνητικής τομογραφίας (MRI).

ΙΣΤΟΡΙΚΟ ΠΕΡΙΠΤΩΣΕΩΝ ΒΛΑΒΩΝ ΚΑΙ ΕΠΙΛΥΣΗΣ ΤΟΥΣ


Πριν εκτελέσετε οποιαδήποτε λειτουργία, απενεργοποιήστε τη συσκευή και αποσυνδέστε το καλώδιο από την πρίζα.

ΠΡΟΒΛΗΜΑ	ΑΙΤΙΑ	ΑΝΤΙΜΕΤΩΠΙΣΗ
Η συσκευή δεν λειτουργεί	Χαμηλή μπαταρία	Επαναφόρτιση της μπαταρίας
	Η μπαταρία δεν έχει τοποθετηθεί σωστά	Βεβαιωθείτε για τη σωστή εισαγωγή του συνδέτη της μπαταρίας
	- Το καλώδιο τροφοδοσίας δεν έχει συνδεθεί σωστά στην πρίζα της συσκευής ή στην πρίζα τροφοδοσίας - Ελαττωματικό τροφοδοτικό	Αντικαταστήστε το τροφοδοτικό
Αποτυχία αναρρόφησης	Το καπάκι του δοχείου συλλογής δεν έχει τοποθετηθεί σωστά στο δοχείο	Τοποθετήστε το καπάκι σωστά στο δοχείο συλλογής
Αποτυχία αναρρόφησης λόγω διαρροής υγρού	Φραγμένο φίλτρο	Αντικαταστήστε το φίλτρο
Πλωτήρας μπλοκαρισμένος	Βρωμιά στον πλωτήρα	Αφαιρέστε το καπάκι από το δοχείο, αποσυαρμολογήστε την προστατευτική διάταξη και αφαιρέστε τον πλωτήρα. Στη συνέχεια, πραγματοποιήστε εργασίες καθαρισμού σύμφωνα με την παράγραφο υγιεινής προετοιμασίας
Χαμηλή ή/και μηδενική ισχύς κενού	Ρυθμιστής κενού ανοιχτός	Κλείστε εντελώς τον ρυθμιστή και ελέγξτε την ισχύ κενού
	Φίλτρο προστασίας μπλοκαρισμένο	Αντικαταστήστε το φίλτρο
	Σωλήνες σύνδεσης στο φίλτρο και στη διάταξη κλεισμένοι, διπλωμένοι ή αποσυνδεδεμένοι	Ελέγξτε την κατάσταση των σωλήνων, αντικαταστήστε τους εάν είναι φραγμένοι και συνδέστε τους σωστά σύμφωνα με το «ΔΙΑΓΡΑΜΜΑ ΣΥΝΔΕΣΗΣ» στις παρούσες οδηγίες λειτουργίας.
	Βαλβίδα υπερχειλίσσης του καπακιού του δοχείου κλειστή ή μπλοκαρισμένη	Ξεκλειδώστε τη βαλβίδα υπερχειλίσσης, κρατήστε τη συσκευή όρθια
	Βρώμικη ή φραγμένη ή κατεστραμμένη αντλία	Πηγαίνετε τη συσκευή στον αντιπρόσωπό σας ή σε εξουσιοδοτημένο κέντρο σέρβις της FLAEM.

Εάν, αφού ελέγξετε τις συνθήκες που περιγράφονται παραπάνω, η συσκευή εξακολουθεί να μην λειτουργεί σωστά, σας συνιστούμε να επικοινωνήσετε με τον έμπιστο αντιπρόσωπο ή με το πλησιέστερο εξουσιοδοτημένο κέντρο σέρβις της FLAEM. Μπορείτε να βρείτε έναν κατάλογο όλων των Κέντρων Εξυπηρέτησης στη διεύθυνση <http://www.flamnuova.it/it/info/assistenza>.

ΔΙΑΘΕΣΗ

Μονάδα αναρροφητήρα

 Σύμφωνα με την οδηγία 2012/19/EK, το σύμβολο πάνω στον εξοπλισμό υποδεικνύει ότι ο προς απόρριψη εξοπλισμός (εξαιρουμένων των εξαρτημάτων) θεωρείται απόβλητο και πρέπει συνεπώς να υποκειται σε "χωριστή συλλογή". Για το λόγο αυτό, ο χρήστης θα πρέπει να απορρίψει (ή να ζητήσει να απορριφθεί) σε κέντρα διαφοροποιημένης συλλογής που έχουν καθορίσει οι τοπικές διοικήσεις ή να την παραδώσει στον πωλητή όταν αγοράσει μια νέα συσκευή αντίστοιχου τύπου. Η χωριστή συλλογή απορριμμάτων και οι διαδοχικές εργασίες επεξεργασίας, ανάκτησης και διάθεσης διευκολύνουν την παραγωγή εξοπλισμού με ανακυκλωμένα υλικά και περιορίζουν τις αρνητικές επιπτώσεις στο περιβάλλον και την υγεία που προκαλεί οποιαδήποτε ακατάλληλη διαχείριση των απορριμμάτων. Η παράνομη απόρριψη του προϊόντος από τον χρήστη συνεπάγεται την εφαρμογή των διοικητικών κυρώσεων που προβλέπονται από τους νόμους μεταφοράς της οδηγίας 2012/19/EK του κράτους μέλους ή της χώρας στην οποία διατίθεται το προϊόν.

Εξαρτήματα (δοχείο συλλογής εκκρίσεων και σωληνώσεις)

Τα εξαρτήματα πρέπει να απορρίπτονται ως γενικά απόβλητα μετά από έναν κύκλο απολύμανσης.

Συσκευασία



Κουτί προϊόντος



Τσάντα συσκευασίας προϊόντος

ΚΟΙΝΟΠΟΙΗΣΗ ΣΟΒΑΡΩΝ ΣΥΜΒΑΝΤΩΝ

Σοβαρά περιστατικά που συμβαίνουν σε σχέση με το προϊόν αυτό πρέπει να αναφέρονται αμέσως στον κατασκευαστή ή στην αρμόδια αρχή.

Ένα συμβάν θεωρείται σοβαρό εάν προκαλεί ή μπορεί να προκαλέσει, άμεσα ή έμμεσα, θάνατο ή απρόβλεπτη σοβαρή επιδείνωση της κατάστασης της υγείας ενός ατόμου.

ΧΩΡΑ	ΑΡΧΗ
Ελλάδα	ΕΘΝΙΚΟΣ ΟΡΓΑΝΙΣΜΟΣ ΦΑΡΜΑΚΩΝ Λεωφ. Μεσογείων 284, Χαλάνδρι 155 62 E-mail: vigilancematerial@eof.gr
Κύπρος	ΥΠΟΥΡΓΕΙΟ ΥΓΕΙΑΣ ΔΙΟΙΚΗΣΗ Γωνία Προδρόμου 1 & Χείλωνος 17 - 1448 Λευκωσία E-mail: cymda@mphs.moh.gov.cy

ΣΥΜΒΟΛΟΛΟΓΙΕΣ ΣΤΗ ΣΥΣΚΕΥΗ Η ΤΗ ΣΥΣΚΕΥΑΣΙΑ



Ιατρική σήμανση CE αναφ. κανονισμός 2017/745 ΕΕ και μεταγενέστερες ενημερώσεις



Συσκευή κατηγορίας II



Πριν από τη χρήση: Προσοχή ελέγξτε τις οδηγίες χρήσης



Ενεργοποιημένο «ON»



Κατά την απενεργοποίηση της μονάδας, ο διακόπτης διακόπτει τη λειτουργία του συμπιεστή σε μία μόνο από τις δύο φάσεις ρεύματος.



Θετική πολικότητα



Αρνητική πολικότητα



Αριθμός μοντέλου



Όρια θερμοκρασίας



Όρια ατμοσφαιρικής πίεσης



Κωδικός παρτίδας



Συνεχές ρεύμα



Υποδοχή για ασφάλεια εξαιρετικά χαμηλής τάσης 12VDC



Σήμα ποιότητας



Σειριακός αριθμός της συσκευής



Κατασκευαστής



Τύπος εφαρμοσμένου μέρους BF



Βαθμός προστασίας του περιβλήματος: IP21. (Προστατεύεται από στερεά σώματα μεγαλύτερα από 12 mm. Προστατεύεται από την πρόσβαση με το δάχτυλο- Προστατεύεται από κάθετες σταγόνες νερού που πέφτουν).



Εναλλασσόμενο ρεύμα



Προσοχή



Δείτε τις οδηγίες χρήσης



Ιατρική συσκευή



Όρια υγρασίας



Ημερομηνία παραγωγής



Μοναδικό αναγνωριστικό συσκευής



Μεγαλύτερη κατάθλιψη





Μικρότερη κατάθλιψη

ΠΛΗΡΟΦΟΡΙΕΣ ΣΧΕΤΙΚΑ ΜΕ ΠΕΡΙΟΡΙΣΜΟΥΣ Η ΑΣΥΜΒΑΤΟΤΗΤΕΣ ΜΕ ΟΡΙΣΜΕΝΕΣ ΟΥΣΙΕΣ.

- Αλληλεπιδράσεις: Τα υλικά που χρησιμοποιούνται για την επαφή με τις εκκρίσεις είναι θερμοπλαστικά πολυμερή με υψηλή σταθερότητα και χημική αντοχή (PP, PC, SI). Ωστόσο, οι αλληλεπιδράσεις δεν μπορούν να αποκλειστούν. Για το λόγο αυτό συνιστάται:
α) Αποφύγετε πάντα την παρατεταμένη επαφή του υγρού με δοχείο ή σωληνώσεις, απολυμάνετε αμέσως μετά τη χρήση. β) Σε περίπτωση ανώμαλων καταστάσεων, για παράδειγμα ραβδώσεις ή ρωγμές των εξαρτημάτων, ολοκληρώστε γρήγορα την εργασία και μεριμνήστε για την αντικατάσταση των υλικών που χρησιμοποιούνται. Επικοινωνήστε με το εξουσιοδοτημένο κέντρο σέρβις, διευκρινίζοντας τη μέθοδο χρήσης.

ΤΕΧΝΙΚΑ ΧΑΡΑΚΤΗΡΙΣΤΙΚΑ ΑΝΑΡΡΟΦΗΤΗΡΑ

Μοντέλο	P1611EM-20	P1611EM-30
Τάση	12V 	12V 
Περιλαμβάνεται εσωτερική μπαταρία:	14,4V 2200/2500/2600/2750/ 2800/3000/3120 mAh	14,4V 2200/2500/2600/2750/ 2800/3000/3120 mAh
Αυτονομία μπαταρίας:	Περίπου 50 λεπτά	Περίπου 40 λεπτά
Διαστάσεις συσκευής:	36 (L) x 14 (P) x 27 (H) cm	36 (L) x 14 (P) x 27 (H) cm
Βάρος:	2,5 Kg	2,5 Kg
Χρήση:	30 λεπτά ON/ 30 λεπτά OFF	30 λεπτά ON/ 30 λεπτά OFF
ΕΦΑΡΜΟΣΜΕΝΑ ΕΞΑΡΤΗΜΑΤΑ Τα εφαρμοσμένα εξαρτήματα μέρη τύπου BF είναι:	Τυχόν αποστειρωμένη βαλβίδα που θα εφαρμοστεί στο ρακόρ ΧΕΙΡΟΚΙΝΗΤΟΣ ΧΕΙΡΙΣΜΟΣ ΤΗΣ ΡΟΗΣ ΑΝΑΡΡΟΦΗΣΗΣ (15).	
Αναρρόφηση:	υψηλό κενό/υψηλή ροή	υψηλό κενό/υψηλή ροή
Ρυθμιζόμενο επίπεδο κενού:	-0,10 έως -0,80 bar (περίπου) (κλάση ακρίβειας 2.5)	-0,10 έως -0,85 bar (περίπου) (κλάση ακρίβειας 2.5)
Μέγιστη ροή αέρα	20 l/min (περίπου)	30 l/min (περίπου)
Επίπεδο θορύβου (σε 1 m)	63 dB (A) περίπου.	62 dB (A) (περίπου)
Χρόνος φόρτισης της μπαταρίας	7 ώρες (τουλάχιστον)	4 ώρες (τουλάχιστον)
Θερμοκρασία περιβάλλοντος για τη φόρτιση της μπαταρίας	10° C έως 35° C	10° C έως 35° C

ΠΕΡΙΒΑΛΛΟΝΤΙΚΕΣ ΣΥΝΘΗΚΕΣ

Συνθήκες λειτουργίας:

Θερμοκρασία περιβάλλοντος	Μεταξύ -0°C και +35°C
Σχετική υγρασία αέρα	Μεταξύ 10% και 95%
Ατμοσφαιρική πίεση	Μεταξύ 69 KPa και 106 KPa

Συνθήκες αποθήκευσης και μεταφοράς:

Θερμοκρασία περιβάλλοντος	Μεταξύ -5°C και +45°C
Σχετική υγρασία αέρα	Μεταξύ 10% και 95%
Ατμοσφαιρική πίεση	Μεταξύ 69 KPa και 106 KPa

ΔΙΑΡΚΕΙΑ

Μοντέλο: 1611EM-20 και 1611EM-30

(Μονάδα αποσυμπίεσης)

Διάρκεια ζωής 550 ώρες.

Μοντέλο: ASP-2 και A005 (αξεσουάρ)

Το αναμενόμενο προσδόκιμο ζωής είναι 1 έτος

ΠΛΗΡΟΦΟΡΙΕΣ ΓΙΑ ΤΟΝ ΕΞΟΠΛΙΣΜΟ ΚΑΙ ΤΑ ΥΛΙΚΑ			
Ο εξοπλισμός περιλαμβάνει:	Μοντέλο	Πληροφορίες για τα υλικά	
1) ΑΝΑΡΡΟΦΗΤΗΡΑΣ	P1611EM-20		
2) ΔΙΑΚΟΠΤΗΣ			
3) ΚΕΝΤΡΟΜΕΤΡΟ			
4) ΛΑΒΗ ΡΥΘΜΙΣΗΣ ΚΕΝΟΥ		P1611EM-30	
5) ΠΑΡΟΧΗ ΕΙΣΟΔΟΥ ΑΕΡΑ			
6) ΣΩΛΗΝΑΣ ΣΥΝΔΕΣΗΣ - Ø 13 x 7,5 mm L 1300 mm	A005	Σιλίκονη	
8) ΣΩΛΗΝΑΣ ΣΥΝΔΕΣΗΣ - Ø 13 x 7,5 mm L 280 mm			
7) ΥΔΡΟΦΟΒΙΚΟ ΑΝΤΙΚΟ/ΑΝΤΙΒΑΚΤΗΡΙΑΚΟ ΦΙΛΤΡΟ (ΜΙΑΣ ΧΡΗΣΗΣ) (διάταξη που δεν κατασκευάζεται από την FLAEM)			
9) ΔΟΧΕΙΟ ΣΥΛΛΟΓΗΣ - με πλήρες καπάκι	ASP-2	Πολυανθρακικό	
10) ΔΙΑΤΑΞΗ ΠΡΟΣΤΑΣΙΑΣ		Πολυπροπυλένιο + σιλίκονη	
11) ΚΑΠΑΚΙ ΚΛΕΙΣΙΜΑΤΟΣ ΔΟΧΕΙΟΥ		Πολυπροπυλένιο + θερμοπλαστικά ελαστομερή	
12) ΠΑΡΟΧΗ ΔΟΧΕΙΟΥ ΚΕΝΟΥ ("VACUUM")			
13) ΠΑΡΟΧΗ ΔΟΧΕΙΟΥ ΑΣΘΕΝΗ ("PATIENT")			
14) ΠΩΜΑΤΑ ΠΡΟΣΤΑΣΙΑΣ ΚΑΠΑΚΙΟΥ			
15) ΧΕΙΡΟΚΙΝΗΤΟΣ ΕΛΕΓΧΟΣ ΤΗΣ ΡΟΗΣ ΑΝΑΡΡΟΦΗΣΗΣ - (μίας χρήσης) (διάταξη που δεν κατασκευάζεται από την FLAEM)			
16) ΒΑΛΒΙΔΑ ΑΝΑΡΡΟΦΗΤΗΡΑ. (ΔΕΝ ΠΑΡΕΧΕΤΑΙ ΜΕ ΤΗ ΣΥΣΚΕΥΗ). Η βαλβίδα δεν παρέχεται και δεν διατίθεται ως ανταλλακτικό στο ιατροτεχνολογικό προϊόν. Τυχόν σωληνώσεις προς χρήση με τους αναρροφητήρες μας, θα πρέπει να έχουν μορφή κατάλληλη για το «ΧΕΙΡΟΚΙΝΗΤΟ ΧΕΙΡΙΣΜΟ ΤΗΣ ΡΟΗΣ ΑΝΑΡΡΟΦΗΣΗΣ» που παρέχεται μαζί με τη συσκευή.			
17) ΘΕΣΗ ΕΞΑΡΤΗΜΑΤΩΝ			
18) ΕΞΩΤΕΡΙΚΗ ΠΡΙΖΑ ΡΕΥΜΑΤΟΣ			
19) ΤΡΟΦΟΔΟΤΙΚΟ ΠΟΛΛΑΠΛΩΝ ΤΑΣΕΩΝ			
20) ΚΑΛΩΔΙΟ ΑΝΑΠΤΗΡΑ			
ΣΗΜΑΝΤΙΚΗ ΣΗΜΕΙΩΣΗ: Στη συσκευασία υπάρχει ετικέτα αναγνώρισης, αφαιρέστε την και τοποθετήστε την στις θέσεις που προβλέπονται στη σελίδα 2. Κατά την αντικατάσταση του νεφελοποιητή και των εξαρτημάτων, εκτελέστε την ίδια διαδικασία.			

ΟΔΗΓΙΕΣ ΧΡΗΣΗΣ

Πριν από κάθε χρήση, τα εξαρτήματα θα πρέπει να επιθεωρούνται με προσοχή και να εξασφαλίζουν την απουσία σκόνης, επικαθίσεων, βρώλων ή υγρών ουσιών τόσο στο εσωτερικό του σωλήνα σύνδεσης όσο και στο δοχείο και στο αντίστοιχο καπάκι κλεισίματος. Επίσης, θα πρέπει να καθαρίζονται ακολουθώντας αυστηρά τις οδηγίες που υποδεικνύει η παράγραφος «ΚΑΘΑΡΙΣΜΟΣ, ΕΞΥΓΙΑΝΣΗ, ΑΠΟΛΥΜΑΝΣΗ ΚΑΙ ΑΠΟΣΤΕΙΡΩΣΗ». Συνιστάται η προσωπική χρήση των εξαρτημάτων, των δοχείων συλλογής και των σωλήνων σύνδεσης για την αποφυγή του κινδύνου μόλυνσης.

1. Λειτουργία εσωτερικής μπαταρίας:

1.1. Η συσκευή παρέχεται με μερικούς φορτισμένη μπαταρία και συνιστάται να την επαναφορτίσετε πριν από τη χρήση. Τοποθετήστε την μπαταρία όπως φαίνεται στη σελίδα 1. Αποσυνδέστε και ανασηκώστε και αφαιρέστε το κάλυμμα της θήκης μπαταριών στο πίσω μέρος της μονάδας (σχ.1,2,3). Τοποθετήστε τη μπαταρία εισάγοντας το βύσμα σωστά στη θέση του (σχ.4,4α). Αντικαταστήστε και κλείστε το κάλυμμα της θήκης μπαταριών (σχ.5,6). Συνεχίστε την επαναφόρτιση σύμφωνα με τις οδηγίες της ενότητας 2.3.1.

1.2. Θέστε σε λειτουργία τη συσκευή ενεργοποιώντας το διακόπτη (2).

1.3. Στο τέλος κάθε επεξεργασίας αναρρόφησης, φέρτε πάντα το διακόπτη (2) στη θέση 0 (ακόμη και με αποφορτισμένη μπαταρία) για να εξοικονομήσετε αυτονομία της μπαταρίας. Αν κατά τη διάρκεια της χρήσης η κόκκινη λυχνία (1c) αναβοσβήνει και ο βομβητής χτυπάει, σημαίνει ότι η αυτονομία της συσκευής θα σταματήσει, σε αυτή την κατάσταση, θέστε ξανά τη συσκευή σε φόρτιση το συντομότερο δυνατό.

! ΠΡΟΣΟΧΗ: ελέγξτε, τουλάχιστον μια φορά το μήνα, την κατάσταση της μπαταρίας ώστε να αποφύγετε την ανάγκη χρήσης της συσκευής σε κατάσταση έκτακτης ανάγκης και να μην έχετε υποστήριξη από την εσωτερική πηγή ενέργειας, συνιστάται η φόρτιση της μπαταρίας τουλάχιστον μία φορά κάθε 3 μήνες.

2. Λειτουργία και φόρτιση μέσω καλωδίου αναπτήρα (12V DC) ή με τροφοδοτικό πολλαπλών τάσεων:

2.1. Καλώδιο αναπτήρα (12V DC) (20):

2.1.1. Χρησιμοποιήστε το καλώδιο αναπτήρα (20) για να συνδέσετε την εξωτερική υποδοχή (18) της συσκευής με την υποδοχή του αναπτήρα. Ελέγξτε την κατάσταση φόρτισης της μπαταρίας του οχήματος ή του σκάφους πριν από τη χρήση με το καλώδιο του αναπτήρα.

2.1.2. Θέστε σε λειτουργία τη συσκευή ενεργοποιώντας το διακόπτη (2). Η λειτουργία προβάλλεται από την έναρξη της πράσινης λυχνίας (1a). Η συσκευή προορίζεται για διαλείπουσα χρήση 30 λεπτά ON/30 λεπτά OFF.

2.2. Τροφοδοτικό πολλαπλών τάσεων (μεταγωγής) (19).

2.2.1. Συνδέστε το βύσμα του με την εξωτερική υποδοχή (18) της συσκευής. Εισάγετε το καλώδιο τροφοδοσίας στην πρίζα του ηλεκτρικού δικτύου που αντιστοιχεί στην τάση της συσκευής, στο τέλος της χρήσης της συσκευής βγάλτε το φως από την πρίζα, θα πρέπει να τοποθετηθεί με τρόπο ώστε να μην είναι δύσκολη η αποσύνδεση από το ηλεκτρικό δίκτυο. Σε περίπτωση που η πρίζα του καλωδίου τροφοδοσίας είναι διαφορετική από την πρίζα του ηλεκτρικού δικτύου, απευθυνθείτε στο σημείο πώλησής ή σε ένα εξουσιοδοτημένο κέντρο τεχνικής υποστήριξης.

2.2.2. Επαναλάβετε τις οδηγίες από το σημείο 2.1.2.

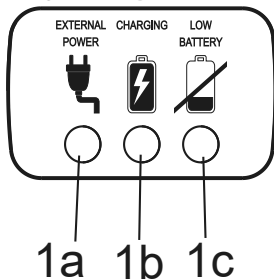
2.3. Επαναφόρτιση της εσωτερικής μπαταρίας μέσω του καλωδίου αναπτήρα του οχήματος ή με παροχή ρεύματος πολλαπλών τάσεων:

Ελέγξτε την κατάσταση φόρτισης της μπαταρίας του οχήματος ή του σκάφους πριν από τη χρήση με το καλώδιο του αναπτήρα.

2.3.1. Η επαναφόρτιση της μπαταρίας γίνεται αφιχνώντας το καλώδιο του αναπτήρα ή το τροφοδοτικό πολλαπλών τάσεων (19) συνδεδεμένο στην εξωτερική πρίζα (18) της συσκευής. Η έναυση της πράσινης λυχνίας (1a) και της κίτρινης λυχνίας (1b) υποδεικνύουν ότι η εσωτερική μπαταρία είναι σε φάση φόρτισης.

Διατηρήστε τη συσκευή σε φόρτιση για 24 ώρες την πρώτη φορά. Στη συνέχεια, είναι αρκετές 7 ώρες (ελάχιστο) για το μοντέλο P1611EM-20 και 4 ώρες (ελάχιστο) για το μοντέλο P1611EM-30.

ΛΕΙΤΟΥΡΓΙΕΣ LED



ΠΡΑΣΙΝΗ λυχνία LED (1a): όταν είναι αναμμένη, υποδεικνύει την παρουσία του εξωτερικού τροφοδοτικού (12VDC), δηλαδή, το τροφοδοτικό μεταγωγής συνδέθηκε στην υποδοχή (18) της συσκευής.

ΚΙΤΡΙΝΗ LED (1b): Όταν είναι αναμμένη, υποδεικνύει ότι η μπαταρία φορτίζεται, όταν είναι σβηστή, υποδεικνύει ότι η μπαταρία είναι φορτισμένη και έτοιμη για χρήση*.

Μόνο για το μοντέλο P1611EM-30: εάν η ΚΙΤΡΙΝΗ λυχνία LED (1b) αναβοσβήνει, υποδεικνύει ότι η μπαταρία δεν είναι συνδεδεμένη ή/και δεν είναι σωστά συνδεδεμένη στο κύκλωμα.

(δείτε σχ. 4, 4a, 4b).

ΚΟΚΚΙΝΟ LED (1c): αναβοσβήνει και ο ηχητικός συναγερμός είναι ενεργός, και τα δύο υποδεικνύουν ότι η μπαταρία εξαντλείται και πρέπει να επαναφορτιστεί το συντομότερο δυνατό.

***ΣΗΜΑΝΤΙΚΟ:** Για να επαναφορτίσετε την μπαταρία τοποθετήστε το βύσμα του τροφοδοτικού (12VDC) στην υποδοχή (18) της μονάδας.

! ΑΝΤΙΚΑΤΑΣΤΑΣΗ ΜΠΑΤΑΡΙΑΣ

Για να αντικαταστήσετε την μπαταρία, ακολουθήστε τις οδηγίες στη σελίδα 1. Αποσυνδέστε, ανασηκώστε και αφαιρέστε το καπάκι της θέσης της μπαταρίας που βρίσκεται στο πίσω μέρος της συσκευής (σχ.1,2,3). Αφαιρέστε την μπαταρία προς αντικατάσταση και τοποθετήστε τη νέα εισάγοντας σωστά το συνδέτη στη θέση (σχ.4,4α). Τοποθετήστε ξανά και κλείστε το καπάκι της θέσης της μπαταρίας (σχ.5,6). Στη συνέχεια, προχωρήστε στην επαναφόρτιση σύμφωνα με τις οδηγίες της ενότητας 2.3.1.

Η χρησιμοποιημένη μπαταρία πρέπει να απορρίπτεται μέσω των κατάλληλων δοχείων συλλογής ή μέσω οποιουδήποτε κατάλληλου κέντρου διάθεσης αποβλήτων.

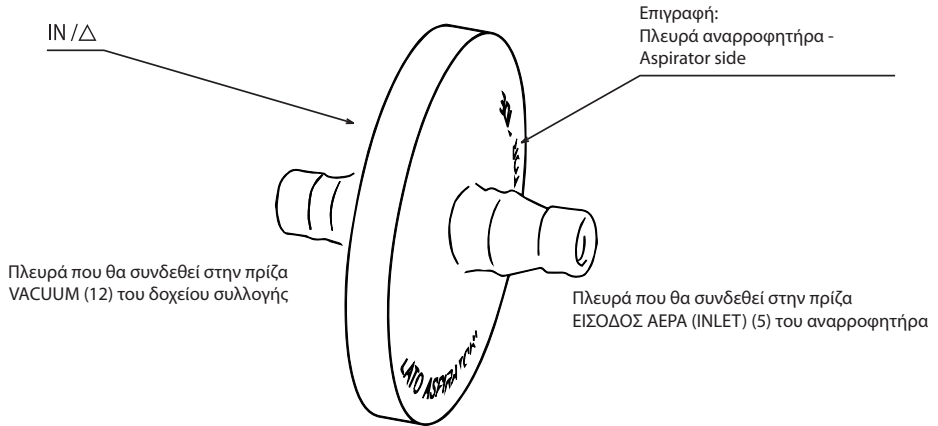
Απαγορεύεται η χρήση μπαταριών άλλων από αυτές που παρέχονται με το ιατροτεχνολογικό προϊόν. Εάν είναι απαραίτητο, επικοινωνήστε με ένα εξουσιοδοτημένο κέντρο σέρβις της FLAEM.

3. Οδηγίες για τη λειτουργία αναρρόφησης στον ασθενή:

3.1. Συνδέστε τα αξεσουάρ, ανατρέχοντας στο «ΔΙΑΓΡΑΜΜΑ ΣΥΝΔΕΣΗΣ» στο κάλυμμα.

⚠ ΠΡΟΣΟΧΗ: το φίλτρο είναι υδρόφοβο και εκτός του ότι είναι αντιβακτηριδιακό/αντιικό, δρα και ως δευτερεύουσα προστασία και σταματά τα υγρά που κατά λάθος η κύρια διάταξη προστασίας στο καπάκι του δοχείου συλλογής δεν μπορούσε να σταματήσει.

Ακολουθήστε τις παρακάτω οδηγίες για τη σωστή συναρμολόγηση του φίλτρου:



3.2. Λειτουργήστε τη συσκευή σύμφωνα με τις ενδείξεις της επιλεγμένης λειτουργίας. Χρησιμοποιείτε πάντα τη συσκευή σε οριζόντιο επίπεδο. Αυτό θα επιτρέψει τη σωστή λειτουργία της διάταξης προστασίας εισόδου υγρού στην αντλία αναρρόφησης.

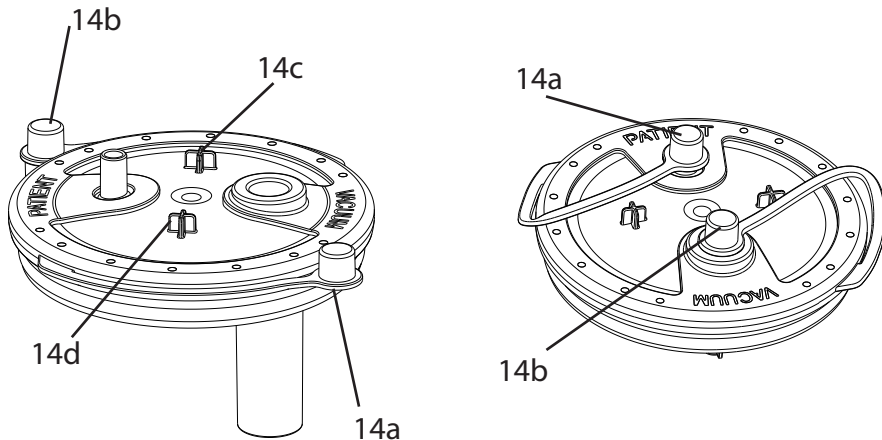
3.3. Για την εκτέλεση πιο άνετων αναρροφήσεων, ρυθμίστε την τιμή υποπίεσης που επιθυμείτε (bar) μέσω του ρυθμιστή κενού (4). Στρέφοντας τη λαβή δεξιόστροφα επιτυγχάνεται μεγαλύτερη τιμή υποπίεσης και στρέφοντας αριστερόστροφα χαμηλότερη τιμή υποπίεσης. Αυτές οι τιμές είναι ευανάγνωστες στο όργανο «κενόμετρο» (3).

3.4. Ακουμπήστε το δάκτυλο στην οπή χειροκίνητου χειρισμού της ροής αναρρόφησης (15) και ενεργοποιώντας παλμικά, ξεκινήστε την εργασία αναρρόφησης στον ασθενή μέσω του σωλήνα (ΔΕΝ ΠΑΡΕΧΕΤΑΙ ΣΤΗ ΔΙΑΤΑΞΗ).

3.5. Όταν ολοκληρωθεί η εφαρμογή, απενεργοποιήστε τη συσκευή.

3.6. Αποσυνδέστε τους σωλήνες σύνδεσης και αν χρειάζεται κλείστε τις εξόδους ασθενή «PATIENT» και κενού «VACUUM» με τα επιθέματα 14a - 14b. Κατά τη διάρκεια της αναρρόφησης τοποθετήστε τα επιθέματα 14a και 14b στις άγκυρες στερέωσης 14d και 14c.

3.7. Φροντίστε για το άδειασμα και τις εργασίες καθαρισμού του δοχείου και των σωλήνων σύνδεσης.



ΥΓΙΕΙΝΗ ΠΡΟΕΤΟΙΜΑΣΙΑ

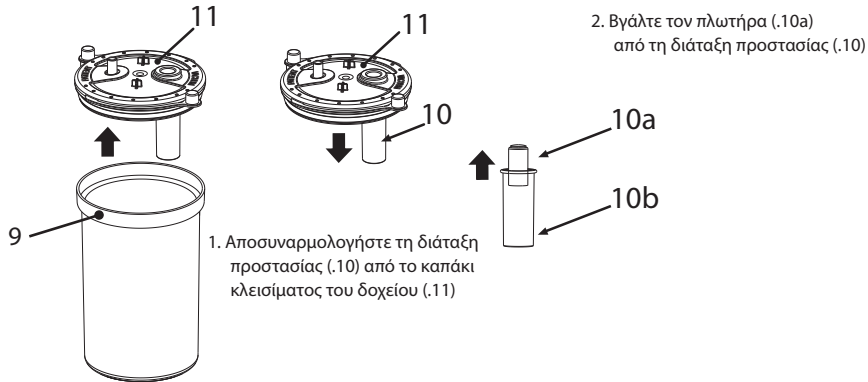
Σβήστε τη συσκευή πριν από κάθε εργασία καθαρισμού και αποσυνδέστε το καλώδιο από την πρίζα.

ΚΑΘΑΡΙΣΜΟΣ ΤΗΣ ΣΥΣΚΕΥΗΣ

Χρησιμοποιήστε μόνο ένα πανί βρεγμένο με αντιβακτηριδιακό απορρυπαντικό (μη λειαντικό και χωρίς διαλύτες κάθε είδους).

ΔΟΧΕΙΟ ΣΥΛΛΟΓΗΣ ΚΑΙ ΣΩΛΗΝΕΣ ΣΥΝΔΕΣΗΣ

• Αποσυνδέστε τη βαλβίδα (16) (ΔΕΝ ΠΑΡΕΧΕΤΑΙ ΣΤΗ ΔΙΑΤΑΞΗ), τον χειροκίνητο χειρισμό της ροής που αναρροφάται (15) και το σωλήνα (8) από το δοχείο (9). Αποσυνδέστε το φίλτρο (7) από το δοχείο (9), αποσυνδέστε το σωλήνα (6) τόσο από το φίλτρο (7) όσο και από την παροχή αέρα της διάταξης (5) πάρτε το δοχείο από το στήριγμα διατηρώντας το σε κατακόρυφη θέση και φροντίστε για το άδειασμα (στο σπίτι στην τουαλέτα, στο νοσοκομείο στο δοχείο του βιολογικού υλικού) και για τις εργασίες καθαρισμού του δοχείου, αποσυαρμολογώντας το όπως φαίνεται ακολούθως:



Απολύμανση

Πριν και μετά από κάθε χρήση, απολυμάνετε το δοχείο συλλογής και τους σωλήνες σύνδεσης επιλέγοντας μία από τις μεθόδους που περιγράφονται παρακάτω.

(μέθοδος Α): Ξεπλύνετε τα επιμέρους εξαρτήματα σε ζεστό νερό (περίπου 40°C) πόσιμο με ήπιο απορρυπαντικό πιάτων (μη λειαντικό) ή σε πλυντήριο πιάτων σε ζεστό κύκλο.

(μέθοδος Β): Μουλιάστε τα επιμέρους εξαρτήματα σε διάλυμα 50% νερού και 50% λευκού ξιδιού. Τέλος, ξεπλύνετε με άφθονο ζεστό νερό (περίπου 40°C), πόσιμο.

(μέθοδος Γ): Βράστε τα μεμονωμένα εξαρτήματα σε νερό για 10 λεπτά. Είναι προτιμότερη η χρήση αφαλατωμένου ή αποσταγμένου νερού για την αποφυγή επικαθίσεων αλάτων.

Αφού απολυμάνετε τα εξαρτήματα, ανακινήστε τα έντονα και τοποθετήστε τα σε μια χαρτοπετσέτα ή εναλλακτικά στεγνώστε τα με ένα πίδακα θερμού αέρα (π.χ. στεγνωτήρα μαλλιών).

Απολύμανση

Η διαδικασία απολύμανσης που περιγράφεται σε αυτή την παράγραφο θα πρέπει να εκτελείται πριν από τη χρήση των εξαρτημάτων και είναι αποτελεσματική στα εξαρτήματα που υπόκεινται σε αυτή την επεξεργασία μόνο αν τηρηθεί σε όλα τα σημεία και μόνο αν τα εξαρτήματα προς επεξεργασία έχουν προηγουμένως απολυμανθεί.

Το απολυμαντικό που θα χρησιμοποιηθεί θα πρέπει να είναι ηλεκτρολυτικού χλωριωτικού τύπου (ενεργό συστατικό: υποχλωριώδες νάτριο), ειδικό για απολύμανση και διατίθεται σε όλα τα φαρμακεία.

Διαδικασία:

- Γεμίστε ένα δοχείο κατάλληλου μεγέθους για να χωρέσει όλα τα επιμέρους εξαρτήματα που πρόκειται να απολυμανθούν με διάλυμα πόσιμου νερού και απολυμαντικού, τηρώντας τις αναλογίες που αναγράφονται στη συσκευασία του απολυμαντικού.
- Βυθίστε πλήρως κάθε επιμέρους εξάρτημα στο διάλυμα, προσέχοντας να αποφύγετε το σχηματισμό φυσαλίδων αέρα σε επαφή με τα εξαρτήματα. Αφήστε τα εξαρτήματα βυθισμένα για το χρονικό διάστημα που αναγράφεται στη συσκευασία του απολυμαντικού και σχετίζεται με τη συγκέντρωση που έχει επιλεγεί για την παρασκευή του διαλύματος.
- Ανακινήστε τα απολυμασμένα εξαρτήματα και ξεπλύνετε τα καλά με χλιαρό πόσιμο νερό.
- Αφού απολυμάνετε τα εξαρτήματα, ανακινήστε τα έντονα και τοποθετήστε τα σε μια χαρτοπετσέτα ή εναλλακτικά στεγνώστε τα με ένα πίδακα θερμού αέρα (π.χ. σεσουάρ).
- Απορρίψτε το διάλυμα σύμφωνα με τις οδηγίες του κατασκευαστή του απολυμαντικού.

Αποστείρωση

Η διαδικασία αποστείρωσης που περιγράφεται σε αυτή την παράγραφο είναι αποτελεσματική στα εξαρτήματα που υπόκεινται σε αυτή την επεξεργασία μόνο αν τηρηθεί σε όλα τα σημεία της και μόνο αν τα εξαρτήματα προς επεξεργασία έχουν προηγουμένως απολυμανθεί και έχει επικυρωθεί σύμφωνα με το ISO 17665-1.

Εξοπλισμός: Αποστειρωτής ατμού με κλασματοποιημένο κενό και υπερπίεση που συμμορφώνεται με το πρότυπο EN 13060.

Διαδικασία: Συσκευάστε κάθε επιμέρους συστατικό προς επεξεργασία σε αποστειρωμένο σύστημα φραγμού ή συσκευασία σύμφωνα με το πρότυπο EN 11607. Τοποθετήστε τα συσκευασμένα εξαρτήματα στον αποστειρωτή ατμού, φροντίζοντας να διατηρήσετε το βάζο (9) σε όρθια θέση.

Εκτελέστε τον κύκλο αποστείρωσης τηρώντας τις οδηγίες χρήσης του εξοπλισμού επιλέγοντας θερμοκρασία:

(μέθοδος Α): 134°C και ένα χρόνο 10 πρώτων λεπτών.

(μέθοδος Β): 121°C και πρώτα 20 λεπτά.

Διατήρηση:

Μετά την απολύμανση, την απολύμανση ή την αποστείρωση, συναρμολογήστε ξανά το δοχείο και τους σωλήνες σύνδεσης ακολουθώντας τις υποδείξεις που παρέχει το «ΣΧΕΔΙΟ ΣΥΝΔΕΣΗΣ».

Στο τέλος κάθε χρήσης τοποθετήστε το ιατροτεχνολογικό προϊόν μαζί με εξαρτήματα σε στεγνό μέρος και προστατευμένο από τη σκόνη.

- Ο χειροκίνητος ρυθμιστής ροής αναρρόφησης (15) είναι αποστειρωμένο προϊόν μίας χρήσης και πρέπει να αντικαθίσταται μετά από κάθε χρήση.
- Το ΑΝΤΙΒΑΚΤΗΡΙΑΚΟ ΥΔΡΟΦΟΒΙΚΟ ΦΙΛΤΡΟ (7) είναι ένα προϊόν μίας χρήσης, θα πρέπει να αντικαθίσταται σε κάθε χρήση.



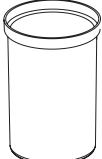



ΘΕΣΗ ΕΞΑΡΤΗΜΑΤΩΝ

Η θέση των εξαρτημάτων (17) μπορεί εύκολα να αποσυναρμολογηθεί για πιο προσεκτικό καθαρισμό. Βλέπε ακολουθία αποσυναρμολόγησης στη σελίδα 1 στα σχέδια 8-9-10-11.

ΘΕΣΗ ΔΟΧΕΙΟΥ

Για ευκολία χρήσης, η θήκη μπορεί να αποσυναρμολογηθεί και να συναρμολογηθεί στην πλευρά (δεξιά ή αριστερά) που θεωρείτε καταλληλότερη. Με τη χρήση εργαλείου (σχ.12) αποσυνδέστε τη θήκη του βύσματος από τον πάτο της συσκευής (σχ.13) και στρέψτε την ώστε να την αποσυνδέσετε (σχ.14). Συνδέστε ξανά, προχωρώντας στην αντίστροφη λειτουργία, στην επιλεγμένη πλευρά. Βεβαιωθείτε ότι η θήκη έχει συνδεθεί σωστά στον πάτο της συσκευής. Αυτό το σύστημα επιτρέπει τη σύνδεση έως και δύο θηκών. (σχ.15)

Πίνακας των προγραμματισμένων μεθόδων / αξεσουάρ ασθενών

						
	6	8	9	10a	10b	11
ΥΓΙΕΙΝΗ ΠΡΟΕΤΟΙΜΑΣΙΑ ΣΤΟ ΟΙΚΙΑΚΟ ΠΕΡΙΒΑΛΛΟΝ						
<u>Απολύμανση</u>						
μέθοδος Α	✓	✓	✓	✓	✓	✓
Μέθοδος Β	✓	✓	✓	✓	✓	✓
Μέθοδος C	✓	✓	✓	✓	✓	✓
<u>Απολύμανση</u>						
	✓ MAX 300 ΦΟΡΕΣ	✓ MAX 300 ΦΟΡΕΣ	✓ MAX 300 ΦΟΡΕΣ	✓ MAX 300 ΦΟΡΕΣ	✓ MAX 300 ΦΟΡΕΣ	✓ MAX 300 ΦΟΡΕΣ
ΥΓΙΕΙΝΗ ΠΡΟΕΤΟΙΜΑΣΙΑ ΣΕ ΚΛΙΝΙΚΟ Ή ΝΟΣΟΚΟΜΕΙΑΚΟ ΠΕΡΙΒΑΛΛΟΝ						
<u>Αποστείρωση</u>						
μέθοδος Α	✓ MAX 50 ΦΟΡΕΣ	✓ MAX 50 ΦΟΡΕΣ	\	\	\	\
Μέθοδος Β	\	\	✓ MAX 50 ΦΟΡΕΣ	✓ MAX 50 ΦΟΡΕΣ	✓ MAX 50 ΦΟΡΕΣ	✓ MAX 50 ΦΟΡΕΣ
✓: προγραμματισμένο \: μη προγραμματισμένο						

Niniejsza instrukcja obsługi dotyczy ssaka FLAEM składającego się z jednostki podciśnieniowej model P1611EM-20 lub P1611EM-30 oraz akcesoriów: zbiornika na wydzielinę model ASP-2 i wężyków model A005.

ZAMIERZONE ZASTOSOWANIE

Wyrób medyczny, ssak do użytku medycznego i chirurgicznego, do odsysania płynów ustrojowych, odsysania gardłowego i tracheotomii stałej. Jego stosowanie musi być zalecone przez lekarza.

WSKAZANIA DO STOSOWANIA

Leczenie patologii zmierzające do odsysania płynów ustrojowych (ślina, wydzieliny, płyny po tracheotomii itp.).

PRZECIWSKAZANIA

Wyrobu NIE wolno używać na salach operacyjnych, do drenażu lub do drenażu klatki piersiowej, lub w pojazdach transportowych, takich jak karetka pogotowia lub pojazdy ratunkowe.

PRZEZNACZENI UŻYTKOWNICY

Wyroby są przeznaczone do użytku przez prawnie upoważniony personel medyczny/pracowników służby zdrowia (lekarzy, pielęgniarki, terapeutów itp.). Wyrób może być stosowany bezpośrednio przez pacjenta w domu, ale pod kierunkiem personelu medycznego.

DOCELOWA GRUPA PACJENTÓW

Dorośli, dzieci w każdym wieku, niemowlęta. Przed użyciem wyrobu, należy dokładnie zapoznać się z instrukcją obsługi i, jeśli ma być używany u dzieci w dowolnym wieku lub osób o ograniczonych możliwościach (np. fizycznych, umysłowych lub sensorycznych), musi im towarzyszyć osoba dorosła odpowiedzialna za ich bezpieczeństwo. W celu oceny zastosowania wyrobu u poszczególnych rodzajów pacjentów, takich jak kobiety w ciąży, kobiety karmiące, osoby niezdolne do pracy lub osoby o ograniczonych możliwościach fizycznych należy się zwrócić do personelu medycznego. To wszystko musi się odbywać pod nadzorem personelu medycznego.

Do personelu medycznego należy ocena stanu i możliwości pacjenta, aby przy przepisywaniu wyrobu stwierdzić, czy pacjent jest w stanie obsługiwać go samodzielnie lub czy pacjent nie jest w stanie bezpiecznie używać ssaka samodzielnie, a terapia powinna być prowadzona przez osobę odpowiedzialną.

MIJSCA UŻYCIA

Wszystkie wyroby mogą być używane w placówkach służby zdrowia, takich jak szpitale, przychodnie itp. lub nawet w domu.

OSTRZEŻENIA DOTYCZĄCE MOŻLIWYCH ZAKŁÓCEŃ DZIAŁANIA

- Jeśli wyrób nie spełnia swoich funkcji, należy skontaktować się z autoryzowanym serwisem w celu uzyskania wyjaśnień.
- Należy skontaktować się z producentem w celu zgłoszenia problemów i/lub nieoczekiwanych zdarzeń związanych z eksploatacją oraz, jeśli to konieczne, w celu wyjaśnienia sposobu użytkowania i/lub przygotowania higienicznego.
- Należy się również zapoznać z historią przypadków usterek i ich rozwiązań.

OSTRZEŻENIA

- Aby zapewnić prawidłowe działanie i przedłużyć żywotność wyrobu, należy ściśle przestrzegać instrukcji obsługi.
- Jeśli opakowanie jest uszkodzone lub otwarte, należy skontaktować się z dystrybutorem lub centrum serwisowym.
- Producent, sprzedawca i importer odpowiadają za bezpieczeństwo, niezawodność i wydajność tylko wtedy, gdy: a) wyrób jest użytkowany zgodnie z instrukcją obsługi b) instalacja elektryczna w pomieszczeniu, w którym wyrób jest używany, jest zgodna z przepisami i odpowiada obowiązującym przepisom.
- Kabel zasilający 12V DC do gniazda zapalniczki wyposażony jest w bezpiecznik, który można skontrolować w razie awarii.
- Jeśli ssak nie jest używany przez dłuższy czas (6 miesięcy), jego okresem przechowywania zaleca się wyjęcie baterii.
- Zabroniona jest jakakolwiek próba otwarcia wyrobu. Naprawy mogą być przeprowadzane wyłącznie przez upoważnionych pracowników firmy FLAEM, zgodnie z informacjami dostarczonymi przez producenta. Nieautoryzowane naprawy unieważniają gwarancję i mogą stanowić zagrożenie dla użytkownika.
- Ryzyko udławienia:
 - Niektóre elementy wyrobu są na tyle małe, że mogą zostać połknięte przez dzieci, dlatego urządzenie należy przechowywać w miejscu niedostępnym dla dzieci.
- Ryzyko uduszenia:
 - Nie należy używać dostarczonego wężyka i kabli poza zakresem ich przeznaczenia; mogą stanowić zagrożenie uduszeniem. Należy zachować szczególną ostrożność w przypadku dzieci i osób ze szczególnymi trudnościami; takie osoby często nie są w stanie prawidłowo ocenić zagrożeń.
- Ryzyko pożaru:
 - Zabrania się stosowania baterii innych niż dostarczone z wyrobem.
 - Nie należy narażać wyrobu na temperaturę inną niż wskazana w rozdziale „dane techniczne”.
 - Ssak jest przeznaczony wyłącznie do zbierania NIEPALNYCH płynów, nie nadaje się do stosowania w obecności palnych mieszanin anestetyków z powietrzem lub z tlenem czy podtlenkiem azotu.
- Ryzyko porażenia prądem:
 - Przed pierwszym użyciem, a także okresowo w czasie użytkowania produktu, należy sprawdzić stan struktury wyrobu, dostarczonego zasilacza i kabla zasilającego, aby się upewnić, że nie ma żadnych uszkodzeń. W przeciwnym razie nie należy go przyłączać do prądu i natychmiast dostarczyć produkt do autoryzowanego punktu serwisowego lub sprzedawcy.
 - Nie należy przeprowadzać żadnych przygotowań higienicznych, gdy wyrób jest używany u pacjenta.

- W obecności dzieci i osób niesamodzielnych wyrób musi być używany pod ścisłym nadzorem osoby dorosłej, która zapoznała się z niniejszą instrukcją obsługi.
- Kabel zasilający zasilacza należy trzymać z dala od zwierząt (np. gryzoni), w przeciwnym razie zwierzęta mogą uszkodzić izolację kabla zasilającego.
- Zasilacz i kabel zasilający należy przechowywać z dala od gorących powierzchni.
- Nie należy zanurzać wyrobu w wodzie; jeśli tak się stanie, natychmiast je odłączyć od prądu. Nie należy wyjmować ani dotykać urządzenia zanurzonego w wodzie, najpierw należy wyjąć wtyczkę z gniazdka. Urządzenie należy natychmiast dostarczyć do autoryzowanego centrum serwisowego FLAEM lub do sprzedawcy.
- Wyrobu nie należy myć pod bieżącą wodą lub przez zanurzenie i należy go chronić przed rozpryskami wody lub innych płynów.
- Dostarczony zasilacz jest specjalnie zaprojektowany do użytku z tym wyrobem. Nigdy nie należy używać zasilacza z innymi urządzeniami lub do celów innych niż określone w niniejszej instrukcji obsługi.
- **Ryzyko nieskuteczności terapii:**
 - Należy używać tylko oryginalnych akcesoriów i części zamiennych Flaem; nie ponosimy odpowiedzialności za użycie nieoryginalnych części zamiennych lub akcesoriów.
 - Wyrób nie nadaje się do stosowania w środowiskach MRI (Magnetic Resonance Imaging).
 - Aby uniknąć wycieków podczas zasysania, należy się upewnić, że połączenia zbiornika ssaka są wykonane starannie a sam zbiornik jest dobrze zamknięty.
 - Przy interwencji urządzenia zabezpieczającego (10) ustaje ssanie, wyłączyć wyrób, opróżnić zbiornik (9) i przeprowadzić higieniczne przygotowanie.
- **Ryzyko zakażenia:**
 - Aby uniknąć ryzyka zakażenia, zaleca się osobiste używanie akcesoriów, zbiorników i rurek łączących.
 - Ręczny sterownik zasysanego strumienia (15) jest sterylnym wyrobem jednorazowego użytku i musi być wymieniany po każdym użyciu.
 - Sprawdzić datę ważności na oryginalnym opakowaniu ręcznego sterownika zasysanego strumienia (15) lub na etykiecie na opakowaniu wyrobu i sprawdzić stan sterylnego opakowania. Jeśli opakowanie jest naruszone, należy się skontaktować z autoryzowanym centrum serwisowym Flaem lub sprzedawcą. FLAEM NUOVA zrzeka się wszelkiej odpowiedzialności za szkody wyrządzone pacjentowi związane z pogorszeniem stanu powyższego sterylnego opakowania w wyniku manipulacji dokonanych przez osoby trzecie na oryginalnym opakowaniu całego wyrobu.
 - Filtr hydrofobowy/antywirusowy i antybakteryjny dostarczany z urządzeniami Flaem jest wyrobem jednorazowym i musi być wymieniany po każdym użyciu lub gdy filtr ulegnie nasyceniu.
Należy sprawdzić datę ważności na oryginalnym opakowaniu filtra lub na etykiecie na opakowaniu ssaka.
 - Przed każdym użyciem należy przestrzegać zasad przygotowania higienicznego.
 - Nie należy przechylać zbiornika, gdy jest przyłączony do działającego ssaka, ponieważ ciecz może zostać zassana do ssaka i tym samym uszkodzić pompę. Jeśli tak się stanie, należy natychmiast wyłączyć ssak oraz opróżnić i oczyścić zbiornik (wysłać do autoryzowanego serwisu FLAEM).
- **Ryzyko obrażeń:**
 - Nie należy umieszczać wyrobu medycznego na miękkiej powierzchni nośnej, takiej jak sofa, łóżko lub obrus.
 - Zawsze należy je obsługiwać na twardej powierzchni, która nie zawiera przeszkód.

OSTRZEŻENIA DOTYCZĄCE RYZYKA ZAKŁÓCEŃ PODCZAS STOSOWANIA W BADANIACH DIAGNOSTYCZNYCH

- Ten wyrób został zaprojektowany tak, aby spełniał aktualne wymagania dotyczące kompatybilności elektromagnetycznej. Jeśli chodzi o wymagania dotyczące EMC, wyroby elektromedyczne wymagają szczególnej uwagi podczas instalacji i użytkowania, dlatego też wymaga się, aby były instalowane i/lub użytkowane zgodnie z zaleceniami producenta. Ryzyko potencjalnych zakłóceń elektromagnetycznych z innymi urządzeniami. Ruchome lub przenośne urządzenia radiowe i telekomunikacyjne RF (telefony komórkowe lub połączenia bezprzewodowe) mogą zakłócać działanie wyrobów elektromedycznych. Wyrób może być podatny na zakłócenia elektromagnetyczne w obecności innych wyrobów używanych do określonej diagnozy lub zabiegów. Więcej informacji można znaleźć na stronie www.flaemnuova.it.
- Wyrób medyczny nie nadaje się do stosowania w środowisku MRI (obrazowania rezonansem magnetycznym).

HISTORIA PRZYPADKÓW AWARII I ICH USUWANIA


Przed wykonaniem jakiegokolwiek czynności, należy odłączyć wyrób i wyjąć kabel sieciowy z gniazdka.

PROBLEM	PRZYCZYNA	ROZWIĄZANIE
Wyrób nie działa	Rozładowana bateria	Naładować baterię.
	Nieprawidłowo włożona bateria.	Sprawdzić, czy łącznik baterii jest włożony prawidłowo.
	Kabel zasilający nie jest prawidłowo przyłączony do gniazda urządzenia lub gniazda sieciowego. - Zasilacz jest uszkodzony.	Wymienić zasilacz.
Awaria zasysania	Nieprawidłowo założona pokrywa zbiornika	Prawidłowo założyć pokrywę na zbiornik.
Awaria ssania spowodowana wyciekami płynu	Zatkany filtr	Wymienić filtr
Zablokowany pływak	Zanieczyszczenia na pływaku	Zdjąć pokrywę ze zbiornika, zdemontować urządzenie ochronne i wyjąć pływak. Następnie wykonać czynności czyszczenia zgodnie z paragrafem o przygotowaniu higienicznym
Niska i/lub zerowa moc próżni	Regulator podciśnienia całkowicie otwarty	Zamknąć całkowicie regulator i sprawdzić moc podciśnienia
	Filtr ochronny zablokowany	Wymienić filtr
	Zatkane, zagięte lub rozłączone rurki połączeniowe filtrów i urządzeń	Sprawdzić stan rurek, wymienić je, jeśli są niedrożne i prawidłowo podłączyć zgodnie ze „SCHEMATEM POŁĄCZEŃ” w niniejszej instrukcji obsługi.
	Zawór przelewowy pokrywy zbiornika jest zamknięty lub zablokowany	Odblokować zawór przelewowy, trzymać urządzenie w pozycji pionowej
	Zanieczyszczona, zatkana lub uszkodzona pompa	Oddać urządzenie do sprzedawcy lub autoryzowanego serwisu FLAEM

Jeśli po sprawdzeniu opisanych wyżej warunków urządzenie nadal nie działa prawidłowo, zalecamy skontaktowanie się z zaufanym sprzedawcą lub najbliższym autoryzowanym serwisem FLAEM. Listę wszystkich centrów serwisowych można znaleźć na stronie <http://www.flaemnuova.it/it/info/assistenza>.

LIKWIDACJA

Zespół odsysający

 Zgodnie z dyrektywą 2012/19/WE, symbol na urządzeniu wskazuje, że urządzenie przeznaczone do likwidacji (z wyłączeniem wyposażenia), jest uważane za odpad i dlatego musi być poddane „selektywnej zbiórce”. Dlatego użytkownik musi dostarczyć (lub zlecić dostarczenie) tych odpadów do centrów selektywnej zbiórki ustanowionych przez władze lokalne lub przekazać je sprzedawcy przy zakupie nowego urządzenia równoważnego typu. Selektywna zbiórka odpadów, a następnie ich przetwarzanie, odzysk i unieszkodliwienie sprzyjają produkcji urządzeń z materiałów pochodzących z recyklingu oraz ograniczają negatywne skutki dla środowiska i zdrowia spowodowane niewłaściwą gospodarką odpadami. Nieuprawnione usunięcie produktu przez użytkownika pociąga za sobą zastosowanie sankcji administracyjnych przewidzianych w przepisach transponujących dyrektywę 2012/19/WE państwa członkowskiego lub kraju, w którym produkt jest usuwany.

Akcesoria (zbiornik na wydzielinę i wężyki)

Akcesoria po cyklu odkażania mają być usuwane jako odpady ogólne.

Opakowanie



Pudełko na produkt



Torba na produkt

POWIADAMIANIE O POWAŻNYCH ZDARZENIACH

Poważne zdarzenia występujące w związku z tym produktem należy natychmiast zgłosić producentowi lub właściwemu organowi. Zdarzenie uznaje się za poważne, jeżeli powoduje lub może spowodować, bezpośrednio lub pośrednio, śmierć lub nieprzewidziane poważne pogorszenie stanu zdrowia osoby.

PAŃSTWO	ORGAN WŁADZY
Polska	Urząd Rejestracji Produktów Leczniczych, Wyrobów Medycznych i Produktów Biobójczych al. Jerozolimskie 181C, 02-222 Warszawa E-mail: incydenty@urpl.gov.pl

SYMBOLE NA WYROBIE LUB OPAKOWANIU



Oznakowanie medyczne CE odn. do rozporządzenia 2017/745 UE i późniejsze aktualizacje



Oprawa oświetleniowa klasy II



Przed użyciem: Ostrożnie sprawdź instrukcję obsługi



Włącz-
ne, „ON”
[WŁ.]

Przy wyłączeniu urządzenia wyłącznik zatrzymuje działanie sprężarki tylko na jednej z dwóch faz zasilania.

Wyłączo-
ne, „OFF”
[WYŁ.]



Biegun dodatni



Biegun ujemny



Numer modelu



Wartości graniczne temperatury



Limity ciśnienia atmosferycznego



Kod partii



Prąd stały



Gniazdko bardzo niskiego napięcia bezpieczeństwa 12VDC



Znak jakości



Numer seryjny urządzenia



Producent



Stosowany typ części BF

IP21

Stopień ochrony opakowania: IP21.

(Zabezpieczony przed ciałami stałymi większymi niż 12 mm. Zabezpieczony przed dostępem palcem; Zabezpieczony przed pionowo spadającymi kroplami wody).



Prąd przemienny



Uwaga



Patrz instrukcja użycia



Wyrób medyczny



Limity wilgotności



Data produkcji



Unikalny identyfikator wyrobu



Większe podciśnienie





Mniejsze podciśnienie

INFORMACJE NA TEMAT OGRANICZEŃ LUB NIEZGODNOŚCI Z NIEKTÓRYMI SUBSTANCJAMI.

- Interakcje: Materiały stosowane do kontaktu z wydzielinami to polimery termoplastyczne o wysokiej stabilności i odporności chemicznej (PP, PC, SI). Nie można jednak wykluczyć interakcji. Dlatego zaleca się: a) Zawsze unikać długotrwałego kontaktu płynu z naczyniami lub rękami, odkażać natychmiast po użyciu. b) W przypadku wystąpienia sytuacji nietypowych, np. zmiękczenia lub pęknięcia akcesoriów, szybko zakończyć terapię i wymienić użyte materiały. Skontaktować się z autoryzowanym serwisem, określając sposób użycia.

DANE TECHNICZNE SSAKA

Model	P1611EM-20	P1611EM-30
Napięcie	12 V 	12 V 
Dołączona bateria wewnętrzna:	14,4 V; 2200/2500/2600/2750/ 2800/3000/3120 mAh	14,4 V; 2200/2500/2600/2750/ 2800/3000/3120 mAh
Wydajność baterii:	Około 50 minut	Około 40 minut
Wymiary urządzenia:	36(L) x 14(P) x 27(H) cm	36(L) x 14(P) x 27(H) cm
Masa:	2,5 kg	2,5 kg
Użycie:	30 minut WŁ – 30 minut WYŁ	30 minut WŁ – 30 minut WYŁ
MONTOWANE CZĘŚCI Części montowane typu BF to:	Jeśli to konieczne, sterylną kaniulę przyłącza się do łącznika RĘCZNEGO STEROWNIKA ZASYSANEGO STRUMIENIA (15).	
Odsysanie:	duże podciśnienie/duży strumień	duże podciśnienie/duży strumień
Regulowany poziom podciśnienia:	(ok.) od -0,10 do -0,80 bar (klasa dokładności 2,5)	(ok.) od -0,10 do -0,85 bar (klasa dokładności 2,5)
Maks. przepływ powietrza:	ok. 20 l/min	ok. 30 l/min
Hałas (w odł. 1 m)	ok. 63 dB (A)	ok. 62 dB (A)
Czas ładowania baterii	7 godzin (minimum)	4 godziny (minimum)
Temperatura otoczenia podczas ładowania baterii	od 10°C do 35°C	od 10°C do 35°C

WARUNKI ŚRODOWISKOWE

Warunki działania:

Temperatura otoczenia	Od +0°C do +35°C
Względna wilgotność powietrza	Od 10% do 95%
Ciśnienie atmosferyczne	Od 69 kPa do 106 kPa

Warunki przechowywania i transportu:

Temperatura otoczenia	Od +5°C do +45°C
Względna wilgotność powietrza	Od 10% do 95%
Ciśnienie atmosferyczne	Od 69 kPa do 106 kPa

CZAS TRWANIA

Model: 1611EM-20 i 1611EM-30

(Jednostka podciśnieniowa)

Żywotność 550 godzin

Model: ASP-2 i A005 (akcesoria)

Przewidywana żywotność wynosi 1 rok

INFORMACJE O WYROBIE I MATERIAŁACH		
Wyposażenie obejmuje:	Model	Informacje o materiałach
1) SSAK	P1611EM-20 P1611EM-30	
2) WYŁĄCZNIK		
3) PRÓŻNIOMIERZ		
4) POKRĘTŁO REGULACJI PODCIŚNIENIA		
5) WLOT POWIETRZA		
6) RURKA POŁĄCZENIOWA - Ø 13 x 7,5 mm L 1300 mm	A005	Silikon
8) RURKA POŁĄCZENIOWA - Ø 13 x 7,5 mm L 280 mm		
7) FILTR HYDROFOBOWY ANTYBIOTYCZNY/ANTYBAKTERYJNY (JEDNORAZOWY) (wyrób nieprodukowany przez FLAEM)		
9) ZBIORNIK - z kompletną pokrywą	ASP-2	Poliwęglan
10) URZĄDZENIE OCHRONNE		Polipropylen+ silikon
11) POKRYWA ZBIORNIKA		Polipropylen + elastomery termoplastyczne
12) GNIAZDO „VACUUM” ZBIORNIKA		
13) GNIAZDO „PATIENT” ZBIORNIKA		
14) POKRYWY OCHRONNE ZAMKNIĘCIA		
15) RĘCZNY STEROWNIK ZASYSANEGO STRUMIENIA - (jednorazowy) (wyrób nieprodukowany przez FLAEM)		
16) KANIULA DO SAKA (NIE JEST CZĘŚCIĄ WYPOSAŻENIA). Kaniula nie jest dostarczana i nie jest dostępna jako część zamienna wyrobu medycznego. Kaniule, które mają być używane z naszymi ssakami, muszą mieć kształt przystosowany do przyłącza „RĘCZNEGO STEROWNIKA ZASYSANEGO STRUMIENIA” dostarczonego z ssakiem.		
17) OBSZERNY SCHOWEK NA AKCESORIA		
18) GNIAZDO ZASILANIA ZEWNĘTRZNEGO		
19) ZASILACZ WIELONAPIĘCIOWY		
20) KABEL DO ZAPALNICZKI SAMOCHODOWEJ		
WAŻNA UWAGA: Na opakowaniu znajduje się etykieta identyfikacyjna, należy ją usunąć i nakleić w miejscach przewidzianych na stronie 2. W przypadku wymiany nebulizatora i wyposażenia należy przeprowadzić tę samą procedurę.		

INSTRUKCJA UŻYTKOWANIA

Przed każdym użyciem należy dokładnie sprawdzić akcesoria, upewniając się, że wewnątrz rury przyłączeniowej, zbiornika i jej pokrywy nie ma kurzu, osadu kamiennego, grudek lub cieczy. Należy je również czyścić ściśle według instrukcji podanych w rozdziale „CZYSZCZENIE, ODKAŻANIE, DEZYNFEKCJA I STERYLIZACJA”. Aby uniknąć ryzyka zakażenia, zaleca się osobiste używanie akcesoriów, zbiorników i rurek łączących.

1. Działanie z baterią wewnętrzną:

- 1.1. Urządzenie jest dostarczane z częściowo naładowaną baterią i przed użyciem zaleca się, aby ją doładować. Włożyć baterię w sposób pokazany na stronie 1. Odczepić i podnieść oraz zdjąć pokrywę komory baterii z tyłu urządzenia (rys. 1,2,3); włożyć baterię poprzez prawidłowe włożenie złączki na miejsce (rys. 4,4a,); założyć i zamknąć pokrywę komory baterii (rys. 5,6). Kontynuować ładowanie zgodnie z instrukcjami zawartymi w punkcie 2.3.1.
- 1.2. Uruchomić urządzenie poprzez uruchomienie wyłącznika (2).
- 1.3. Po zakończeniu każdego zabiegu odsysania, zawsze ustawić przełącznik (2) w pozycji 0 (nawet gdy bateria jest rozładowana), aby oszczędzać energię baterii. Jeśli podczas użytkowania miga czerwona dioda LED(1c) i rozlega się brzęczyk, oznacza to, że wydajność urządzenia dobiega końca; w takim stanie należy jak najszybciej przyłączyć urządzenie do ładowania.

UWAGA: Aby uniknąć konieczności użycia urządzenia w sytuacji awaryjnej i braku zasilania wewnątrz, zaleca się, aby naładować baterię przynajmniej raz na 3 miesiące.

2. Działanie i ładowanie za pomocą kabla do zapalniczki samochodowej (12V DC) lub za pomocą zasilacza wielonapięciowego:

2.1. Kabel do zapalniczki samochodowej (12V DC) (20):

- 2.1.1. Za pomocą kabla do zapalniczki (20) połączyć gniazdo zewnętrzne (18) urządzenia z gniazdem zapalniczki. Przed użyciem kabla do zapalniczki należy sprawdzić stan naładowania akumulatora pojazdu lub łodzi.
- 2.1.2. Uruchomić urządzenie poprzez uruchomienie wyłącznika (2); jest to sygnalizowane zapaleniem się zielonej diody LED (1a). Urządzenie jest przeznaczone do pracy przerywanej 30 min ON/30 min OFF.

2.2. Zasilacz wielonapięciowy (przełączany) (19).

- 2.2.1. Połączyć złączkę urządzenia z jego gniazdem zewnętrznym (18). Włożyć kabel zasilający w gniazdo sieciowe odpowiadające napięciu urządzenia, po zakończeniu użytkowania urządzenia wyciągnąć wtyczkę z gniazda, należy ją umieścić tak, aby odłączenie od sieci nie było trudne. Jeśli wtyczka kabla zasilającego jest inna niż gniazdo sieciowe, należy skontaktować się ze sprzedawcą lub autoryzowanym serwisem.
- 2.2.2. Powtórzyć instrukcje z punktu 2.1.2

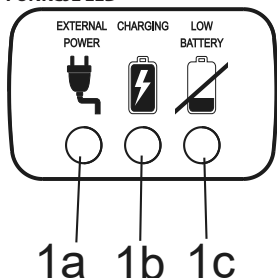
2.3. Ładowanie wewnętrznego akumulatora poprzez kabel do zapalniczki samochodowej lub za pomocą zasilacza wielonapięciowego:

Przed użyciem kabla do zapalniczki należy sprawdzić stan naładowania akumulatora pojazdu lub łodzi.

- 2.3.1. Ładowanie baterii odbywa się poprzez pozostawienie kabla zapalniczki lub zasilacza wielonapięciowego (19) podłączonego do gniazda zewnętrznego (18) urządzenia. Zapalenie się zielonej diody LED (1a) i żółtej diody LED (1b) oznacza, że wewnętrzny akumulator jest ładowany.

Za pierwszym razem należy ładować urządzenie przez 24 godziny; następnie wystarczy 7 godzin (minimum) dla modelu P1611EM-20 i 4 godziny (minimum) dla modelu P1611EM-30.

FUNKCJE LED



ZIELONA dioda LED (1a): gdy świeci wskazuje na obecność zewnętrznego zasilania (12VDC), tzn. że zasilacz impulsowy został podłączony do gniazda (18) urządzenia.

ŻÓŁTA dioda LED (1b): gdy świeci, wskazuje, że akumulator jest ładowany, gdy jest zgaszona, wskazuje, że akumulator jest naładowany i gotowy do użycia*.

Tylko dla modelu P1611EM-30: jeśli ŻÓŁTA dioda (1b) miga, oznacza to, że bateria nie jest podłączona i/lub nie jest prawidłowo podłączona do obwodu.

(patrz rys. 4, 4a, 4b).

CZERWONA dioda LED (1c): miga i alarm dźwiękowy jest aktywny, oba wskazują, że bateria jest na wyczerpaniu i musi być jak najszybciej naładowana.

***Ważne:** Aby naładować akumulator, włożyć wtyczkę zasilacza (12VDC) do gniazda (18) w urządzeniu.

WYMIANA BATERII

Aby wymienić baterię, postępować zgodnie z instrukcjami na stronie 1. Odczepić, podnieść i zdjąć pokrywę komory baterii z tyłu urządzenia (rys. 1,2,3); wyjąć baterię przeznaczoną do wymiany i umieścić nową, wkładając prawidłowo łącznik na miejsce (rys. 4,4a); założyć i zamknąć pokrywę komory baterii (rys. 5,6). Następnie przystąpić do ładowania, postępując zgodnie z instrukcjami zawartymi w punkcie 2.3.1.

Zużyta baterię należy zutylizować za pomocą odpowiednich pojemników zbiorczych lub kontaktując się z odpowiednim centrum selektywnej zbiórki.

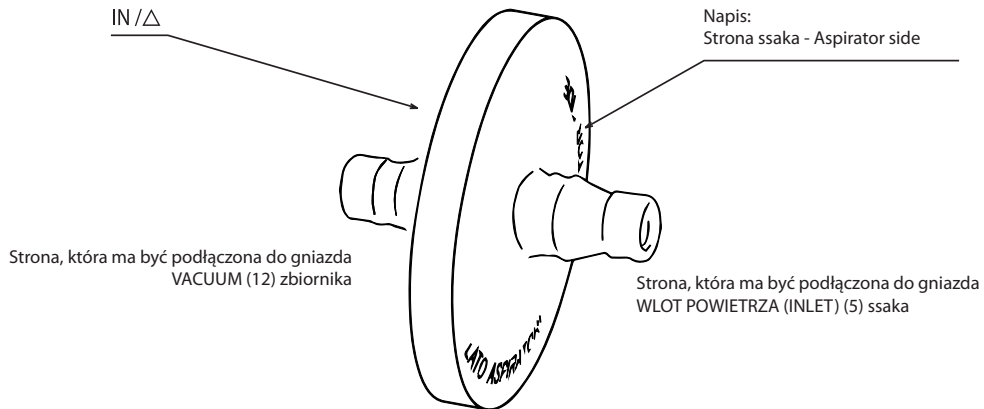
Zabrania się stosowania baterii innych niż dostarczone z wyrobem medycznym. W razie potrzeby należy zwrócić się do autoryzowanego serwisu FLAEM.

3. Instrukcje dotyczące odsysania u pacjenta:

3.1. Przyłączyć akcesoria, odnosząc się do „SCHEMATU POŁĄCZEŃ” na pokrywie.

⚠ UWAGA: filtr jest hydrofobowy i oprócz działania antybakteryjnego/antywirusowego pełni również rolę zabezpieczenia wtórnego i zatrzymuje płyny, których przypadkowo nie zatrzyma zabezpieczenie pierwotne w pokrywie zbiornika.

Postępować zgodnie z poniższymi instrukcjami w celu prawidłowego montażu filtra:



3.2. Obsługiwać urządzenie zgodnie ze wskazaniami wybranej funkcji. Zawsze używać urządzenia na płaszczyźnie poziomej; pozwoli to na prawidłowe działanie zabezpieczenia przed wnikaniem cieczy w pompie ssącej.

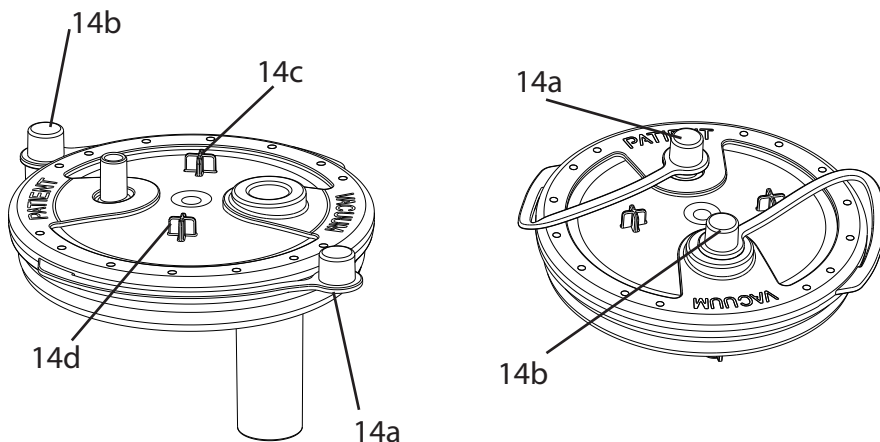
3.3. Aby uzyskać bardziej komfortowe zasysanie, należy ustawić pożądaną wartość podciśnienia (bar) za pomocą regulatora podciśnienia (4). Przekręcenie pokrętkła w prawo daje wyższą wartość podciśnienia, a w lewo - niższą; wartości te można odczytać na „próżniomierzu” (3).

3.4. Umieścić palec na otworze ręcznego sterownika zasysanego strumienia (15) i ruchem impulsowym rozpocząć odsysanie u pacjenta przez kaniulę (NIE JEST CZĘŚCIĄ WYPOSAŻENIA).

3.5. Po zakończeniu wyłączyć urządzenie.

3.6. Odłączyć rurki połączeniowe i w razie potrzeby zamknąć wyloty „PATIENT” i „VACUUM” zaślepkami 14a -14b. Podczas odsysania nałożyć zaślepki 14a i 14b na kotwiczki mocujące 14d i 14c.

3.7. Opróżnić i oczyścić zbiornik oraz rurki połączeniowe.



HIGIENICZNE PRZYGOTOWANIE

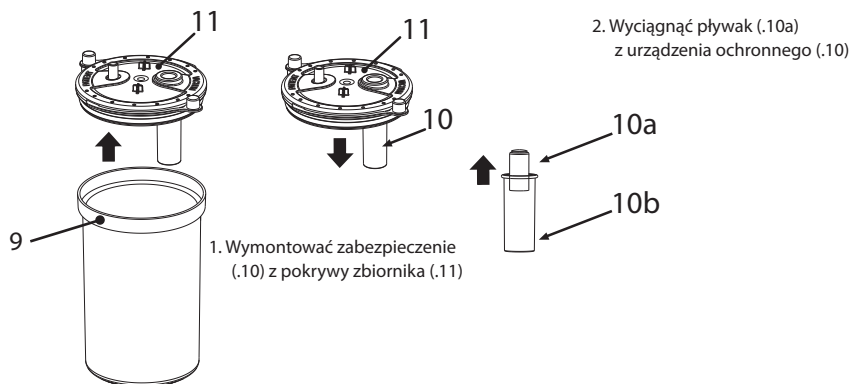
Przed każdym czyszczeniem wyłączyć urządzenie i wyjąć kabel sieciowy z gniazdka.

CZYSZCZENIE URZĄDZENIA

Używaj wyłącznie szmatki zwilżonej antybakteryjnym detergentem (nie ścierającej się i wolnej od wszelkiego rodzaju rozpuszczalników).

ZBIORNIK I RURKI POŁĄCZENIOWE

- Odłączyć kaniulę (16) (NIE JEST CZĘŚCIĄ WYPOSAŻENIA), ręczny sterownik zasysanego strumienia (15) i przewód (8) od zbiornika (9).
Odłączyć filtr (7) od zbiornika (9), odłączyć wężyk (6) zarówno od filtra (7) jak i od wlotu powietrza do urządzenia (5), zdjąć zbiornik ze stojaka w pozycji pionowej i opróżnić je (w domu w toalecie, w szpitalu w pojemniku na materiał biologiczny) i wyczyścić zbiornik, demontując go w sposób pokazany poniżej:



Odkazanie

Przed i po każdym użyciu odkazić zbiornik i rurki połączeniowe, wybierając jedną z metod opisanych poniżej.

(metoda A): wypłukać poszczególne elementy w gorącej wodzie (ok. 40°C) zdanej do picia z dodatkiem łagodnego środka do mycia naczyń (nieściernego) lub w zmywarce na gorącym cyklu.

(metoda B): poszczególne elementy namoczyć w roztworze 50% wody i 50% białego octu. Na koniec dokładnie spłukać je ciepłą (około 40°C) wodą pitną.

(metoda C): poszczególne składniki gotować w wodzie przez 10 minut; preferowana jest woda demineralizowana lub destylowana, aby uniknąć osadzania się kamienia.

Po odkażeniu wyposażenia należy je energicznie wstrząsnąć i rozłożyć na ręczniku papierowym, ewentualnie osuszyć strumieniem gorącego powietrza (np. suszarką do włosów).

Dezynfekcja

Procedura dezynfekcji opisana w tym rozdziale powinna być przeprowadzona przed użyciem akcesoriów i jest skuteczna na obrabianych elementach tylko wtedy, gdy jest przestrzegana we wszystkich punktach i tylko wtedy, gdy obrabiane elementy są wcześniej odkażone.

Należy używać środka dezynfekcyjnego typu chlorek elektrolityczny (substancja czynna: podchloryn sodu), specyficzny dla dezynfekcji i dostępny we wszystkich aptekach.

Procedura:

- Napełnić pojemnik o odpowiedniej wielkości, aby pomieścić wszystkie poszczególne elementy przeznaczone do dezynfekcji, roztworem wody pitnej i środka dezynfekcyjnego, przestrzegając proporcji podanych na opakowaniu środka dezynfekcyjnego.
- Całkowicie zanurzyć każdy pojedynczy element w roztworze, uważając, aby nie dopuścić do powstania pęcherzyków powietrza w kontakcie z elementami. Pozostawić zanurzone elementy na czas podany na opakowaniu środka dezynfekcyjnego i związany ze stężeniem wybranym do przygotowania roztworu.
- Odzyskać zdezynfekowane elementy i dokładnie wypłukać letnią wodą pitną.
- Po zdezynfekowaniu wyposażenia należy je energicznie wstrząsnąć i położyć na ręczniku papierowym, ewentualnie osuszyć strumieniem gorącego powietrza (np. suszarką do włosów).
- Roztwór usuwać zgodnie z instrukcją producenta środka dezynfekcyjnego.

Sterylizacja

Procedura sterylizacji opisana w tym rozdziale jest skuteczna na poddanych obróbce komponentach tylko wtedy, gdy przestrzega się jej wszystkich punktów i tylko wtedy, gdy poddane obróbce komponenty są wcześniej odkażone, i jest zwalidowana zgodnie z ISO 17665-1.

Wyposażenie: Sterylizator parowy z frakcjonowaną próżnią i nadciśnieniem zgodny z EN 13060.

Procedura: Każdy pojedynczy składnik, który ma być poddany obróbce, zapakować w sterylny system barierowy lub opakowanie zgodnie z normą EN 11607. Włożyć spakowane elementy do sterylizatora parowego, upewniając się, że naczynie (9) jest w pozycji pionowej.

Przeprowadzić cykl sterylizacji zgodnie z instrukcją obsługi urządzenia, wybierając temperaturę wynoszącą:

(metoda A): 134°C i czas 10 minut.

(metoda B): 121°C i czas 20 minut.

Konserwacja:

Po odkażaniu, dezynfekcji lub sterylizacji ponownie zmontować naczynie i rurki połączeniowe zgodnie z instrukcjami podanymi na „SCHEMACIE POŁĄCZEŃ”.

Po zakończeniu każdego użycia wyrób medyczny należy przechowywać w komplecie z akcesoriami w suchym i wolnym od kurzu miejscu.



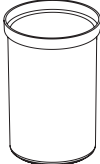



- Ręczny sterownik zasysanego strumienia (15) jest sterylnym produktem jednorazowego użytku i musi być wymieniany po każdym użyciu.
- ANTYBAKTERYJNY FILTR HYDROFOBOWY (7) jest produktem jednorazowym i należy go wymieniać po każdym użyciu.

OBSZERNY SCHOWEK NA AKCESORIA

Schówek na akcesoria (17) można łatwo wyjąć w celu dokładniejszego czyszczenia. Patrz sekwencja demontażu na str. 1 na rysunkach 8-9-10-11.

UCHWYT DO ZBIORNIKA

Dla ułatwienia użytkowania, uchwyt do zbiornika można zdemontować i ponownie zamontować po stronie (PRAWEJ lub LEWEJ), która wyda się najbardziej odpowiednia. Za pomocą narzędzia (rys. 12) odłączyć uchwyt do zbiornika od dolnej części urządzenia (rys. 13) i obrócić go w celu odłączenia (rys. 14). Ponownie go zamontować, postępując odwrotnie, po wybranej stronie. Upewnić się, że uchwyt do zbiornika jest prawidłowo zaczepiony o dno urządzenia. System ten umożliwia podłączenie do dwóch uchwytów do zbiornika (rys. 15).

Tabela planowanych metod/wyposażenia dla pacjentów						
						
	6	8	9	10a	10b	11
PRZYGOTOWANIE HIGIENICZNE W ŚRODOWISKU DOMOWYM						
Odkażanie						
Metoda A	✓	✓	✓	✓	✓	✓
Metoda B	✓	✓	✓	✓	✓	✓
Metoda C	✓	✓	✓	✓	✓	✓
Dezynfekcja						
	✓ MAKS. 300 RAZY	✓ MAKS. 300 RAZY	✓ MAKS. 300 RAZY	✓ MAKS. 300 RAZY	✓ MAKS. 300 RAZY	✓ MAKS. 300 RAZY
HIGIENICZNE PRZYGOTOWANIE W ŚRODOWISKU KLINICZNYM LUB SZPITALNYM						
Sterylizacja						
Metoda A	✓ MAKS. 50 RAZY	✓ MAKS. 50 RAZY	\	\	\	\
Metoda B	\	\	✓ MAKS. 50 RAZY	✓ MAKS. 50 RAZY	✓ MAKS. 50 RAZY	✓ MAKS. 50 RAZY
✓: planowane \: nieplanowane						

Tento návod k obsluze je určen pro odsávačku FLAEM, která se skládá z podtlakové jednotky model P1611EM-20 nebo P1611EM-30 a příslušenství - sběrná nádoba na sekrety model ASP-2 a hadice model A005.

ZAMÝŠLENÉ POUŽITÍ

Zdravotnický prostředek, odsávačka pro lékařské a chirurgické použití, pro aspiraci tělních tekutin, aspiraci hlitanu a trvalou tracheotomii. Jeho užívání musí být předepsáno lékařem.

POKYNY K POUŽITÍ

Léčba patologických stavů, jejichž cílem je aspirace tělesných tekutin (slin, sekretů, tekutin po tracheotomii atd.).

KONTRAIINDIKACE

Zařízení NESMÍ být používáno na operačních sálech, k odvodnění hrudníku nebo v přepravních prostředcích, jako jsou sanitky nebo vozidla záchranné služby.

ZAMÝŠLENÍ UŽIVATELE

Zařízení jsou určena pro použití oprávněným zdravotnickým personálem (lékaři, zdravotními sestrami, terapeuty atd.). Zařízení může používat přímo pacient pro domácí použití, ale pod dohledem zdravotnického personálu.

CÍLOVÁ SKUPINA PACIENTŮ

Dospělí, děti všech věkových kategorií. Před použitím zařízení je třeba si pečlivě přečíst návod k použití a je nevyhnutná přítomnost dospělé osoby odpovědné za bezpečnost, pokud je použití určeno pro děti jakéhokoli věku nebo osoby s omezenými schopnostmi (např. fyzickými, mentálními nebo smyslovými). Použití zařízení u konkrétních typů pacientů, jako jsou těhotné ženy, kojící ženy, nemohoucí osoby nebo osoby s omezenými fyzickými schopnostmi, posoudí zdravotnický personál. Vše musí probíhat pod dohledem zdravotnického personálu.

Je na zdravotnickém personálu, aby posoudil stav a schopnosti pacienta a při předepisování zařízení určil, zda je pacient schopen jej samostatně obsluhovat, nebo zda není schopen odsávačku sám bezpečně používat a terapii by měla provádět odpovědná osoba.

PROVOZNÍ PROSTŘEDÍ

Všechna zařízení lze používat ve zdravotnických zařízeních, jako jsou nemocnice, ambulance atd., nebo i doma.

UPOZORNĚNÍ TÝKAJÍCÍ SE MOŽNÝCH PORUCH

- V případě, že zařízení nefunguje, obraťte se na autorizované servisní středisko a vyžádejte si vysvětlení.
- Výrobce musí být kontaktován za účelem nahlášení problémů a/nebo neočekávaných událostí souvisejících s provozem, případně za účelem objasnění použití a/nebo hygienické přípravy.
- Přečtěte si také historii závad a jejich řešení.

VAROVÁNÍ

- Pro správnou funkčnost a prodloužení životnosti zařízení dodržujte důsledně návod k obsluze.
- Pokud je obal poškozen nebo otevřen, kontaktujte distributora nebo servisní středisko.
- Výrobce, prodejce a dovozce odpovídají za bezpečnost, spolehlivost a funkčnost pouze tehdy, pokud: a) zařízení je používáno v souladu s návodem k obsluze b) elektrická instalace v místnosti, kde se zařízení používá, je v souladu s předpisy a odpovídá platným zákonům.
- Napájecí kabel 12V DC pro zásuvku zapalovače cigaret je vybaven bezpečnostní pojistkou, kterou lze v případě poruchy zkontrolovat.
- Pokud odsávačku delší dobu nepoužíváte (6 měsíců), doporučujeme před uskladněním vyjmout baterii.
- Je zakázáno jakýmkoli způsobem zasahovat do otvoru zařízení. Opravy smí provádět pouze personál autorizovaný společností FLAEM podle informací poskytnutých výrobcem. Neautorizované opravy mají za následek neplatnost záruky a mohou ohrozit uživatele.
- Riziko udušení:
 - Některé součásti zařízení jsou dostatečně malé na to, aby je děti mohly spolknout, proto zařízení uchovávejte mimo dosah dětí.
- Riziko uškrcení:
 - Nepoužívejte dodané hadice a kabely mimo jejich určené použití, mohou způsobit nebezpečí uškrcení, zvláštní pozornost věnujte dětem a osobám se zvláštními potížemi, tyto osoby často nejsou schopny správně vyhodnotit nebezpečí.
- Riziko požáru:
 - Použití jiných baterií než těch, které jsou součástí dodávky, je zakázáno.
 - Zařízení nevystavujte jiným teplotám, než jsou uvedeny v kapitole „technické vlastnosti“.
 - Odsávačka je určena pouze pro odběr NEHOŘLAVÝCH tekutin, není vhodná pro použití v přítomnosti hořlavé anestetické směsi se vzduchem nebo s kyslíkem či oxidem dusným.
- Riziko úrazu elektrickým proudem:
 - Před prvním použitím a pravidelně během životnosti výrobku zkontrolujte neporušenost konstrukce zařízení, dodaného napájecího zdroje a napájecího kabelu, zda nejsou poškozeny; pokud jsou poškozeny, nezapojte je a okamžitě výrobek odneste do autorizovaného servisního střediska nebo svému prodejci.
 - Neprovádějte žádnou hygienickou přípravu, pokud se zařízení používá na jednom pacientovi.
 - V přítomnosti dětí a závislých osob musí být zařízení používáno pod přísným dohledem dospělé osoby, která si přečetla tento návod k obsluze.
 - Napájecí kabel udržujte mimo dosah zvířat (např. hlodavců), jinak by tato zvířata mohla poškodit izolaci napájecího kabelu.
 - Napájecí zdroj a napájecí kabel vždy udržujte mimo horké povrchy.
 - Neponořujte zařízení do vody; pokud se tak stane, okamžitě vytáhněte zástrčku ze zásuvky. Zařízení ponořené do vody nevytahuj-

- te ani se ho nedotýkejte, nejprve ho odpojte ze zásuvky. Okamžitě jej odneste do autorizovaného servisu FLAEM nebo k prodejci.
- Zařízení neumývejte pod tekoucí vodou nebo ponořením a chraňte jej před stříkající vodou nebo jinými tekutinami.
- Dodávaný napájecí zdroj je speciálně navržen pro použití s tímto zařízením. Napájecí zdroj nikdy nepoužívejte s jinými zařízeními nebo k jiným účelům, než je uvedeno v tomto návodu k obsluze.
- **Riziko neúčinnosti terapie:**
 - Používejte pouze originální příslušenství a náhradní díly Flaem, za použití neoriginálních dílů nebo příslušenství neručíme.
 - Zařízení není vhodné pro použití v prostředí magnetické rezonance (MRI).
 - Dbejte na pečlivé připojení a uzavření sběrné nádoby, aby nedocházelo k únikům při odsávání.
 - Zásahem ochranného zařízení (10) se odsávání zastaví, vypněte zařízení se vypne, vyprázdníte nádobu (9) a provedte hygienickou přípravu.
- **Riziko infekce:**
 - Doporučuje se osobní používání příslušenství, sběrných nádob a spojovacích hadiček, aby se předešlo riziku infekce.
 - Ruční regulátor průtoku při odsávání (15) je sterilní výrobek na jedno použití a musí být vyměněn při každém použití.
 - Zkontrolujte datum použitelnosti na originálním obalu ruční regulace průtoku sání (15) nebo na štítku na obalu zařízení a zkontrolujte neporušenost sterilního obalu; pokud obal není neporušený, obraťte se na autorizované servisní středisko Flaem nebo na svého prodejce. Společnost FLAEM NUOVA odmítá jakoukoli odpovědnost za poškození pacienta v souvislosti s poškozením sterilního obalu v důsledku manipulace třetích osob s originálním obalem celého prostředku.
 - Hydrofobní/antivirový a antibakteriální filtr dodávaný se zařízením Flaem je zařízení na jedno použití a musí být vyměněn po každém použití nebo pokud se filtr nasatí.
 - Zkontrolujte datum spotřeby na originálním obalu filtru nebo na štítku na obalu odsávačky.
 - Před každým použitím dodržujte hygienickou přípravu.
 - Nádobu za provozu nepřevracejte, když je připojena k odsávačce, protože by mohlo dojít k nasátí kapaliny do odsávačky, a tím k poškození čerpadla. Pokud k tomu dojde, odsávačku okamžitě vypněte a nádobu vyprázdníte a vyčistíte (zašlete ji do autorizovaného servisního střediska FLAEM).
- **Riziko zranění:**
 - Nepokládejte zdravotnický prostředek na měkký opěrný povrch, jako je pohovka, postel nebo ubrus.
 - Vždy jej používejte na pevném povrchu bez překážek.

UPOZORNĚNÍ NA RIZIKA INTERFERENCE PŘI POUŽITÍ V DIAGNOSTICKÝCH VYŠETŘĚNÍCH

- Toto zařízení je navrženo tak, aby splňovalo současné požadavky na elektromagnetickou kompatibilitu. Pokud jde o požadavky na EMC, vyžadují elektrické lékařské přístroje při instalaci a používání zvláštní péči, a proto se vyžaduje, aby byly instalovány a/nebo používány v souladu se specifikacemi výrobce. Riziko možného elektromagnetického rušení jiných zařízení. Mobilní nebo přenosná rádiová a telekomunikační zařízení (mobilní telefony nebo bezdrátová připojení) mohou rušit provoz elektrických lékařských přístrojů. Zařízení může být náchylné k elektromagnetickému rušení v přítomnosti jiných zařízení používaných pro specifickou diagnostiku nebo léčbu. Další informace naleznete na stránkách www.flaemnuova.it.
- Zdravotnický prostředek není vhodný pro použití v prostředí magnetické rezonance (MRI).

HISTORIE ZÁVAD A JEJICH ŘEŠENÍ


Před jakoukoli operací vypněte zařízení a odpojte síťový kabel ze zásuvky.

PROBLÉM	PŘÍČINA	NÁPRAVA
Zařízení nefunguje	Vybitá baterie	Dobijte baterii
	Baterie není správně vložena	Zkontrolujte správné zasunutí konektoru baterie
	- Napájecí kabel není správně zapojen do zásuvky zařízení nebo do elektrické zásuvky - Vadný napájecí zdroj	Vyměňte napájecí zdroj
Selhání odsávání	Víko sběrné nádoby není správně zasunuto do nádoby	Správně vložte víko do sběrné nádoby
Porucha odsávání způsobená únikem kapaliny	Ucpaný filtr	Vyměňte filtr
Zablokovaný plovák	Znečištění plováku	Sejměte víko z nádoby, demontujte ochranné zařízení a vyjměte plovák. Poté proveďte čištění podle odstavce o hygienické přípravě.
Nízký a/nebo nulový podtlakový výkon	Vakuový regulátor je zcela otevřený	Úplně zavřete regulátor a zkontrolujte podtlakový výkon
	Ochranný filtr zablokovaný	Vyměňte filtr
	Ucpané, zalomené nebo odpojené připojovací hadice filtru a zařízení	Zkontrolujte stav hadic, pokud jsou ucpané, vyměňte je a správně je připojte podle „SCHEMA PŘIPOJENÍ“ v tomto návodu k obsluze
	Uzavřený nebo zablokovaný přepadový ventil víka nádoby	Odblokujte přepadový ventil, udržujte zařízení ve svislé poloze
	Znečištěné nebo ucpané či poškozené čerpadlo	Zařízení odнесите k prodeji nebo do autorizovaného servisního střediska FLAEM.

Pokud po kontrole výše popsaných podmínek zařízení stále nefunguje správně, doporučujeme obrátit se na svého prodejce nebo na autorizované servisní středisko FLAEM ve vašem okolí. Seznam všech servisních středisek najdete na adrese <http://www.flaem-nuova.it/it/info/assistenza>.

LIKVIDACE

Odsávací jednotka

 V souladu se směrnicí 2012/19/ES symbol na zařízení označuje, že zařízení, které má být zlikvidováno (s výjimkou příslušenství), je považováno za odpad, a proto musí být podrobeno „tříděnému sběru“. Uživatel proto musí tento odpad odevzdat (nebo nechat odevzdat) do středisek odděleného sběru zřízených místními úřady nebo jej odevzdat prodejci při nákupu nového zařízení stejného typu. Oddělený sběr odpadu a následné zpracování, využití a likvidace podporují výrobu zařízení z recyklovaných materiálů a omezují negativní dopady na životní prostředí a zdraví způsobené nesprávným nakládáním s odpady. Neoprávněná likvidace výrobku uživatelem má za následek uplatnění správních sankcí stanovených v právních předpisech uplatňujících směrnici 2012/19/ES členského státu nebo země, ve které je výrobek likvidován.

Příslušenství (sběrná nádoba na sekrety a hadice)

Příslušenství se po sanifikaci likviduje jako běžný odpad.

Balení



Krabičky výrobku



Sáček na balení výrobku

OZNÁMENÍ ZÁVAŽNÝCH UDÁLOSTÍ

Závažné události, které se vyskytnou v souvislosti s tímto výrobkem, musí být neprodleně oznámeny výrobcí nebo příslušnému orgánu.

Událost je považována za závažnou, pokud způsobí nebo může způsobit, přímo nebo nepřímo, smrt nebo nepředvídané závažné zhoršení zdravotního stavu osoby.

KRAJINA	AUTORITA
Čeština	Státní ústav pro kontrolu léčiv Šrobárova 48, 100 00 Vinohrady, Praha 10, Česko E-mail: urgent@sukl.cz

SYMBOLY NA ZAŘÍZENÍ NEBO OBALU



Zdravotnické označení CE ref. nařízení 2017/745 EU a následně aktualizace



Zařízení třídy II



Před použitím: Pozor, zkontrolujte návod k použití



Zapnuto „ON“

Při vypnutí zařízení vypínač zastaví provoz kompresoru pouze na jedné ze dvou napájecích fází.



Vypnuto „OFF“



Kladná polarita



Záporná polarita



Číslo modelu



Teplotní limity



Mezní hodnoty atmosférického tlaku



Kód šarže



Nepřetržitý proud



Zásuvka pro bezpečnostní nízké napětí 12VDC



Značka kvality



Sériové číslo zařízení



Výrobce



Použitý typ dílu BF

IP21

Stupeň ochrany krytu: IP21.
(Chráněno proti pevným tělesům větším než 12 mm. Chráněno proti přístupu prstem; chráněno proti visle padajícím kapkám vody).



Střídavý proud



Pozor



Viz návod k použití



Zdravotnický prostředek



Limity vlhkosti



Datum výroby



Jedinečný identifikátor zařízení



Větší podtlak





Menší podtlak

INFORMACE O OMEZENÍCH NEBO NESLUČITELNOSTI S NĚKTERÝMI LÁTKAMI.

• Interakce: Materiály používané pro styk se sekrety jsou termoplastické polymery s vysokou stabilitou a chemickou odolností (PP, PC, SI). Nicméně však nelze interakce vyloučit. Proto se doporučuje: a) Vždy zamezit delšímu kontaktu kapaliny s nádobami nebo hadičkami, ihned po použití dezinfikovat. b) Pokud dojde k neobvyklým situacím, např. změknutí nebo popraskání příslušenství, rychle ukončit provoz a vyměnit použité materiály. Obratse se na autorizované servisní středisko a uveďte způsob použití.

TECHNICKÉ VLASTNOSTI ODSÁVAČKY

Model	P1611EM-20	P1611EM-30
Napětí	12V 	12V 
Vnitřní baterie je součástí balení:	14,4V; 2200/2500/2600/2750/ 2800/3000/3120 mAh	14,4V; 2200/2500/2600/2750/ 2800/3000/3120 mAh
Autonomie baterie:	přibližně 50 minut	přibližně 40 minut
Rozměry zařízení:	36 (L) x 14 (P) x 27 (H) cm	36 (L) x 14 (P) x 27 (H) cm
Hmotnost:	2,5 kg	2,5 kg
Použití:	30 minut ON/ 30 minut OFF	30 minut ON/ 30 minut OFF
APLIKOVANÉ DÍLY Aplikované díly typu BF jsou:	V případě potřeby se na přípojku RUČNÍHO REGULÁTORU PRŮTOKU SÁNÍ (15) připojí sterilní kanyla.	
Sání:	vysoké vakuum/vysoký průtok	vysoké vakuum/vysoký průtok
Nastavitelná úroveň vakua:	-0,10 až -0,80 bar (přibližně) (třída přesnosti 2,5)	-0,10 až -0,85 bar (přibližně) (třída přesnosti 2,5)
Maximální průtok vzduchu:	20 l/min (přibližně)	30 l/min (přibližně)
Hluk (ve vzdálenosti 1 m)	63 dB (A) (přibližně)	62 dB (A) (přibližně)
Doba nabíjení baterie	7 hodin (minimálně)	4 hodiny (minimálně)
Okolní teplota pro nabíjení baterie	10° C až 35° C	10° C až 35° C

PODMÍNKY PROSTŘEDÍ

Provozní podmínky:

Okolní teplota	Mezi 0°C a +35°C
Relativní vlhkost vzduchu	10 až 95 %
Atmosférický tlak	Mezi 69 KPa a 106 KPa

Podmínky skladování a přepravy:

Okolní teplota	Mezi -5°C a +45°C
Relativní vlhkost vzduchu	10 až 95 %
Atmosférický tlak	Mezi 69 KPa a 106 KPa

DOBA TRVÁNÍ

Model: 1611EM-20 a 1611EM-30

(Podtlaková jednotka)

Životnost 550 hodin

Model: ASP-2 a A005 (Příslušenství)

Předpokládaná životnost je 1 rok

VYBAVENÍ ZAŘÍZENÍ A INFORMACE O MATERIÁLECH

Vybavení zahrnuje:	Model	Informace o materiálech
1) ODSÁVAČKA	P1611EM-20 P1611EM-30	
2) SPÍNAČ		
3) VAKUOMETR		
4) KNOFLÍK PRO REGULACI PODTLAKU		
5) PŘÍVOD VZDUCHU		
6) PŘIPOJOVACÍ HADICE - Ø 13 x 7,5 mm D 1300 mm	A005	Silikon
8) PŘIPOJOVACÍ HADICE - Ø 13 x 7,5 mm L 280 mm		
7) HYDROFOBNÍ ANTIVIRÁLNÍ/ ANTIBAKTERIÁLNÍ FILTR (JEDNORÁZOVÉ POUŽITÍ) (zařízení, které nevyrobí společnost FLAEM)		
9) SBĚRNÁ NÁDOBA - s kompletním uzávěrem	ASP-2	Polykarbonát
10) OCHRANNÉ ZAŘÍZENÍ		Polypropylen + silikon
11) UZÁVĚR NÁDOBY		Polypropylen + termo- plastické elastomery
12) ZÁSUVKA „VAKUUM“ NA NÁDOBĚ		
13) ZÁSUVKA „PACIENT“ NA NÁDOBĚ		
14) OCHRANNÉ KRYTKY		
15) RUČNÍ REGULACE PRŮTOKU ASPIRÁTU - (jednorázové použití) (zařízení, které nevyrobí společnost FLAEM)		
16) SACÍ KANYLA. (NENÍ SOUČÁSTÍ DODÁVKY ZAŘÍZENÍ). Kanyla se nedodává a není k dispozici jako náhrada zdravotnického prostředku. Všechny kanyly, které mají být použity s našimi odsávacími, musí mít tvar přizpůsobený přípoje „RUČNÍHO REGULÁTORU PRŮTOKU SÁNÍ“ dodávaném s odsávacíku.		
17) PŘIHRÁDKA NA PŘÍSLUŠENSTVÍ		
18) EXTERNÍ NAPÁJECÍ ZÁSUVKA		
19) VÍCENAPĚŤOVÝ NAPÁJECÍ ZDROJ		
20) KABEL ZAPALOVAČE CIGARET		
DŮLEŽITÁ POZNÁMKA: Na obalu je identifikační štítek, odstraňte jej a nalepte na místa uvedená na straně 2. Při výměně rozprašovače a příslušenství postupujte stejně.		

NÁVOD K POUŽITÍ

Před každým použitím je třeba příslušenství pečlivě zkontrolovat a ujistit se, že uvnitř připojovacích hadic, nádoby a jejího uzávěru není prach, inkrustace, hrdliny nebo kapalina. Musí se také čistit přesně podle pokynů uvedených v odstavci „ČIŠTĚNÍ, SANIFIKACE, DEZINFEKCE A STERILIZACE“. Doporučuje se osobní používání příslušenství, sběrných nádob a spojovacích hadiček, aby se zabránilo riziku infekce.

1. Provoz s vnitřní baterií:

- 1.1. Zařízení je dodáváno s částečně nabitou baterií, kterou je vhodné před použitím dobít. Vložte baterii podle obrázku na straně 1. Odklopte, nadzvedněte a sejměte kryt prostoru pro baterie v zadní části zařízení (nákr.1,2,3); vložte baterii správným zasunutím konektoru na místo (nákr.4,4a,); nasadte a zavřete kryt prostoru pro baterie (nákr.5,6). Pokračujte v dobíjení podle pokynů v části 2.3.1.
- 1.2. Zařízení uvedete do provozu stisknutím spínače (2).
- 1.3. Na konci každého odsávání vždy nastavte přepínač (2) do polohy 0 (i když je baterie vybitá), abyste šetřili energii baterie. Pokud během používání bliká červená kontrolka LED (1c) a zní bzučák, znamená to, že se autonomie zařízení chýlí ke konci; v tomto stavu zařízení co nejdříve znovu nabijte.

! UPOZORNĚNÍ: zkontrolujte stav baterie alespoň jednou za měsíc, abyste se vyhnuli tomu, že budete muset zařízení použít v nouzové situaci a nebudete mít k dispozici podporu vnitřního zdroje energie, doporučuje se nabíjet baterii alespoň jednou za 3 měsíce.

2. Provoz a nabíjení pomocí kabelu zapalovače cigaret ve vozidle (12 V DC) nebo pomocí vícenapětového napájecího zdroje:

2.1. Kabel zapalovače cigaret (12V DC) (20):

- 2.1.1. Pomocí kabelu zapalovače cigaret (20) propojte vnější zásuvku (18) zařízení se zásuvkou zapalovače cigaret. Před použitím kabelu zapalovače zkontrolujte stav nabití baterie vozidla nebo lodi.
- 2.1.2. Spusťte zařízení stisknutím spínače (2); to je indikováno rozsvícením zelené LED diody (1a). Zařízení je určeno pro přerušované použití 30 min ON/30 min OFF.

2.2. Vícenapětový (spínaný) napájecí zdroj (19).

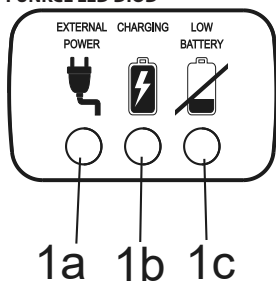
- 2.2.1. Propojte jeho konektor s externí zásuvkou (18) zařízení. Zapojte napájecí kabel do síťové zásuvky odpovídající napětí zařízení, na konci používání zařízení vytáhněte zástrčku ze zásuvky, zásuvka musí být umístěna tak, aby odpojení od sítě nebylo obtížné. Pokud se zástrčka napájecího kabelu liší od síťové zásuvky, obraťte se na svého prodejce nebo autorizované servisní středisko.
- 2.2.2. Zopakujte pokyny z bodu 2.1.2.

2.3. Dobíjení vnitřní baterie přes kabel zapalovače ve vozidle nebo pomocí vícenapětového napájecího zdroje:

Před použitím kabelu zapalovače zkontrolujte stav nabití baterie vozidla nebo lodi.

- 2.3.1. Baterie se dobíjí tak, že kabel zapalovače cigaret nebo vícenapětový napájecí zdroj (19) zůstane připojen k vnější zásuvce (18) zařízení. Rozsvícení zelené LED diody (1a) a žluté LED diody (1b) signalizuje, že se vnitřní baterie dobíjí. Poprvé nabíjejte zařízení 24 hodin; poté stačí 7 hodin (minimálně) u modelu P1611EM-20 a 4 hodiny (minimálně) u modelu P1611EM-30.

FUNKCE LED DIOD



ZELENÁ LED dioda (1a):, pokud svítí, indikuje přítomnost externího napájecího zdroje (12VDC), tj. spínaný napájecí zdroj byl zapojen do zásuvky (18) zařízení.

ŽLUTÁ LED dioda (1b): když svítí, indikuje, že se baterie nabíjí, když nesvítí, indikuje, že je baterie nabitá a připravená k použití*.

Pouze pro model P1611EM-30: pokud bliká ŽLUTÁ LED dioda (1b), znamená to, že baterie není připojena a/nebo není správně zapojena do obvodu.

(viz nákr. 4, 4a, 4b).

ČERVENÁ LED dioda (1c): bliká a je aktivní akustická signalizace, obojí signalizuje, že baterie je vybitá a je třeba ji co nejdříve dobít.

***DŮLEŽITÉ:** pro dobítí baterie zasuňte zástrčku napájecího zdroje (12VDC) do zásuvky (18) zařízení.

! VÝMĚNA BATERIE

Chcete-li baterii vyměnit, postupujte podle pokynů na straně 1. Odklopte, nadzvedněte a sejměte kryt prostoru pro baterie v zadní části zařízení (nákr.1,2,3); vyjměte baterii určenou k výměně a vložte novou správným zasunutím konektoru na místo (nákr.4,4a,); nasadte a zavřete kryt prostoru pro baterie (nákr.5,6). Poté pokračujte v dobíjení podle pokynů v části 2.3.1.

Vybité baterie se musí shromažďovat do příslušných sběrných nádob, nebo se obraťte na vhodné středisko pro likvidaci odpadu.

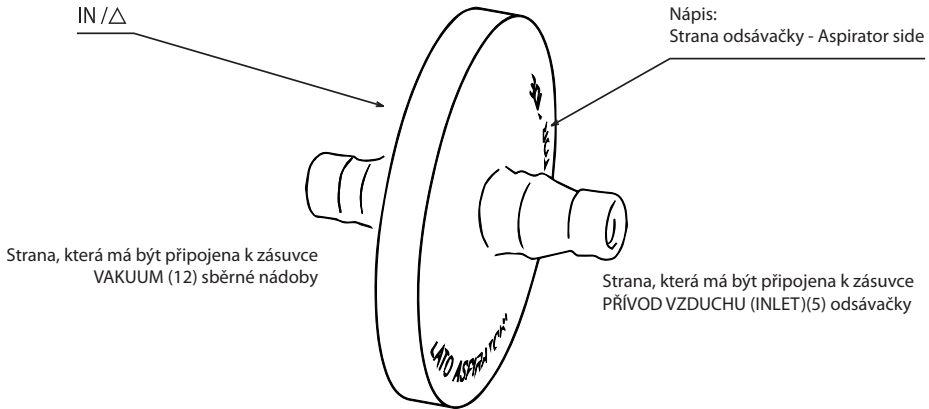
Použití jiných baterií než těch, které jsou součástí zdravotnického prostředku, je zakázáno. V případě potřeby se obraťte na autorizované servisní středisko FLAEM.

3. Pokyny pro odsávání pacienta:

3.1. Připojte příslušenství podle „SCHÉMATU PŘIPOJENÍ“ na obálce.

⚠ POZOR: filtr je hydrofobní a kromě toho, že působí antibakteriálně/antivirově, funguje také jako sekundární ochrana a zastavuje tekutiny, které primární ochranné zařízení ve víku sběrné nádoby náhodou nezastaví.

Při správné montáži filtru postupujte podle níže uvedených pokynů:



3.2. Zařízení obsluhujte podle pokynů zvolené operace. Zařízení vždy používejte ve vodorovné poloze; to umožní správnou funkci ochranného zařízení proti vniknutí kapaliny do sacího čerpadla.

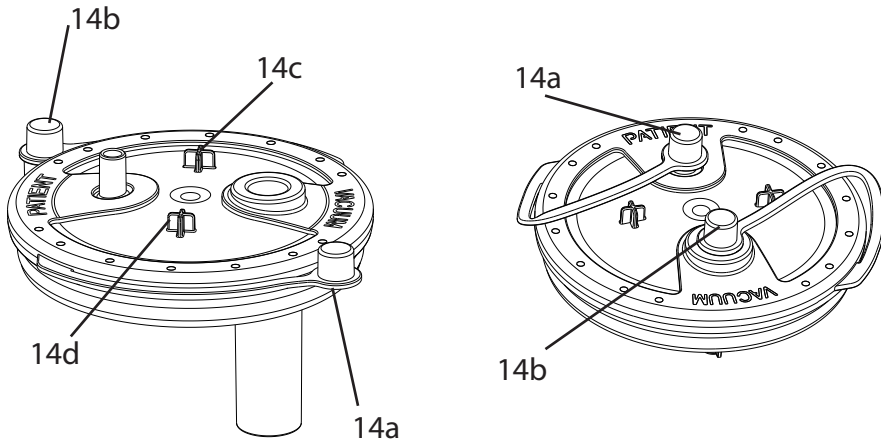
3.3. Pro pohodlnější odsávání nastavte požadovanou hodnotu podtlaku (v barech) pomocí regulátoru podtlaku (4). Otáčením knoflíku ve směru hodinových ručiček dosáhnete vyšší hodnoty podtlaku a otáčením proti směru hodinových ručiček nižší hodnoty podtlaku; tyto hodnoty lze odečíst na „vakuometru“ (3).

3.4. Přiložte prst na otvor ručního regulátoru průtoku sání (15) a impulzním působením spusťte odsávání pacienta přes kanylu (NENÍ SOUČÁSTÍ ZAŘÍZENÍ).

3.5. Po dokončení aplikace vypněte zařízení.

3.6. Odpojte připojovací hadice a v případě potřeby uzavřete vývody „PACIENT“ a „VAKUUM“ pomocí zátek 14a -14b. Během odsávání nasadte na kotvy 14d a 14c krytky 14a a 14b.

3.7. Vyprázdněte a vyčistěte nádobu a připojovací hadice.



HYGIENICKÁ PŘÍPRAVA

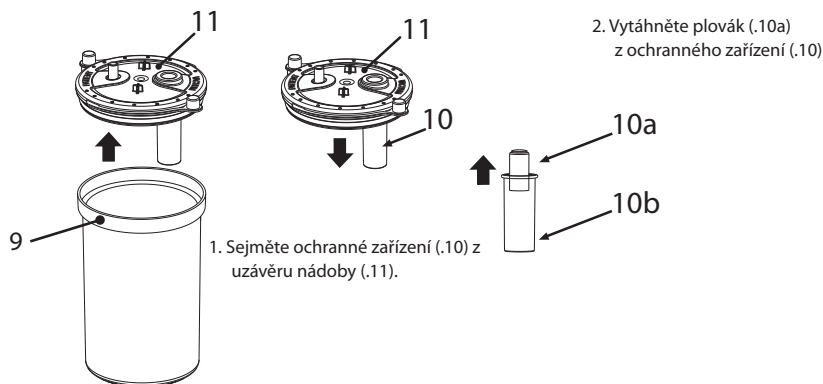
Před každým čištěním zařízení vypněte a odpojte síťový kabel ze zásuvky.

ČIŠTĚNÍ ZAŘÍZENÍ

Používejte pouze hadřík navlhčený antibakteriálním čisticím prostředkem (neabrazivní a bez rozpouštědel jakéhokoli druhu).

SBĚRNÁ NÁDOBA A PŘIPOJOVACÍ HADICE

- Odpojte kanylu (16) (NENÍ SOUČÁSTÍ PŘÍSTROJE), ruční regulátor průtoku sání (15) a hadičku (8) od nádoby (9). Odpojte filtr (7) od nádoby (9), odpojte hadici (6) od filtru (7) i od přívodu vzduchu zařízení (5), vyjměte nádobu ze stojanu ve vzpřímené poloze a vyprázdněte ji (doma na záchodě, v nemocnici v nádobě na biologický materiál) a vyčistěte nádobu, přičemž ji rozeberte, jak je uvedeno níže:



Sanifikace

Před každým použitím a po něm dezinfikujte sběrnou nádobu a připojovací hadice jedním z níže popsaných způsobů.

(metoda A): jednotlivé součásti opláchněte v horké pitné vodě (cca 40 °C) s jemným mycím prostředkem (neabrazivním), nebo v myčce nádobí na horký cyklus.

(metoda B): namočte jednotlivé součásti do roztoku 50 % vody a 50 % bílého octa. Nakonec je důkladně opláchněte teplou (asi 40 °C) pitnou vodou.

(metoda C): jednotlivé složky vařte 10 minut ve vodě; lepší je demineralizovaná nebo destilovaná voda, aby se zabránilo vápenatým usazeninám.

Po sanifikaci příslušenství silně protřepejte a položte je na papírovou utěrku, případně je osušte proudem horkého vzduchu (např. fénem).

Dezinfekce

Dezinfekční postup popsán v tomto odstavci je na ošetřované součásti účinný pouze tehdy, je-li ve všech ohledech dodržen, a pouze tehdy, jsou-li ošetřované součásti předem sanifikovány.

Použitý dezinfekční prostředek musí být elektrolytický chloridový (účinná látka: chlornan sodný), specifický pro dezinfekci a dostupný ve všech lékárnách.

Postup:

- Naplňte nádobu vhodné velikosti, aby se do ní vešly všechny jednotlivé součásti určené k dezinfekci, roztokem pitné vody a dezinfekčního prostředku, přičemž dodržujte poměry uvedené na obalu dezinfekčního prostředku.
- Každou jednotlivou součást zcela ponořte do roztoku a dbejte na to, aby se v kontaktu s ní netvořily vzduchové bubliny. Součásti nechte ponořené po dobu uvedenou na obalu dezinfekčního prostředku s koncentrací zvolenou pro přípravu roztoku.
- Vyndejte dezinfikované součásti a důkladně je opláchněte vlažnou pitnou vodou.
- Po dezinfekci příslušenství silně protřepejte a položte je na papírovou utěrku, případně je osušte proudem horkého vzduchu (např. fénem).
- Roztok zlikvidujte podle pokynů výrobce dezinfekčního prostředku.

Sterilizace

Sterilizační postup popsán v tomto odstavci je na ošetřované součásti účinný pouze tehdy, je-li ve všech ohledech dodržen, a pouze tehdy, jsou-li ošetřované součásti předem dezinfikovány, a je validován v souladu s normou ISO 17665-1.

Vybavení: Parní sterilizátor s frakcionovaným podtlakem a přetlakem podle EN 13060.

Postup: Každou jednotlivou ošetřovanou součást zabalte do sterilního bariérového systému nebo obalu v souladu s normou EN 11607. Vložte zabalené součásti do parního sterilizátoru a dbejte na to, aby nádoba (9) byla ve svislé poloze.

Sterilizační cyklus proveďte v souladu s návodem k použití zařízení a zvolte teplotu:

(metoda A): 134 °C a nejprve po dobu 10 minut.

(metoda B): 121 °C a nejprve po dobu 20 minut.

Uchování:

Po sanifikaci, dezinfekci nebo sterilizaci sestavte nádobu a přípojovací hadice podle pokynů uvedených ve „SCHEMATU PŘIPOJENÍ“.

Po každém použití uložte zdravotnický prostředek s příslušenstvím na suché a bezprašné místo.



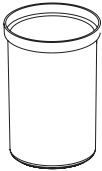



- Ruční regulátor průtoku sání (15) je sterilní výrobek na jedno použití a musí být vyměněn při každém použití.
- ANTIBAKTERIÁLNÍ HYDROFOBŇÍ FILTR (7) je výrobek na jedno použití a musí být vyměněn při každém použití.

PŘIHRÁDKA NA PŘÍSLUŠENSTVÍ

Příhrádku na příslušenství (17) lze pro důkladnější čištění snadno vyjmout. Viz postup demontáže na straně 1 na nákresech 8-9-10-11.

DRŽÁK NÁDOBY

Pro snadné použití lze držák nádoby rozložit a znovu složit na straně, kterou považujete za nevhodnější (PRAVÁ nebo LEVÁ). Pomocí nástroje (nákr.12) odpojte držák nádoby od spodní části zařízení (nákr.13) a otočte jej tak, aby se odpojil (nákr.14) Znovu jej nasadte, přičemž postupujte opačně, na vybrané straně. Ujistěte se, že je držák nádoby správně upevněn na dně zařízení. Tento systém umožňuje připojení až dvou držáků nádoby. (nákr.15)

Tabulka předpokládaných metod / příslušenství pro pacienty						
						
	6	8	9	10a	10b	11
HYGIENICKÁ PŘÍPRAVA V DOMÁCÍM PROSTŘEDÍ						
<u>Sanifikace</u>						
metoda A	✓	✓	✓	✓	✓	✓
metoda B	✓	✓	✓	✓	✓	✓
metoda C	✓	✓	✓	✓	✓	✓
<u>Dezinfekce</u>						
	✓ MAX 300KRÁT	✓ MAX 300KRÁT	✓ MAX 300KRÁT	✓ MAX 300KRÁT	✓ MAX 300KRÁT	✓ MAX 300KRÁT
HYGIENICKÁ PŘÍPRAVA V KLINICKÉM NEBO NEMOCNIČNÍM PROSTŘEDÍ						
<u>Sterilizace</u>						
metoda A	✓ MAX 50KRÁT	✓ MAX 50KRÁT	\	\	\	\
metoda B	\	\	✓ MAX 50KRÁT	✓ MAX 50KRÁT	✓ MAX 50KRÁT	✓ MAX 50KRÁT
✓: předpokládá se \: nepředpokládá se						

Настоящее руководство по эксплуатации предназначено для аспиратора FLAEM, состоящего из депрессорного блока модели P1611EM-20 или P1611EM-30 и принадлежностей - емкости для сбора секретов ASP-2 и системы шлангов модели A005.

ПРЕДПОЛАГАЕМОЕ ИСПОЛЬЗОВАНИЕ

Медицинское изделие, аспиратор для медицинского и хирургического использования, для отсасывания жидкостей организма, фарингеального отсоса при постоянной трахеотомии. Его применение должно быть назначено врачом.

ПОКАЗАНИЯ К ПРИМЕНЕНИЮ

Лечение патологий, направленных на аспирацию жидкостей организма (слюна, выделения, жидкости после трахеотомии и т.д.).

⚠ ПРОТИВОПОКАЗАНИЯ

Устройство НЕ ДОЛЖНО использоваться в операционных, для дренажа грудной клетки или на транспортных средствах, таких как машины скорой помощи или машины экстренной помощи.

ПРЕДПОЛАГАЕМЫЕ ПОЛЬЗОВАТЕЛИ

Приборы предназначены для использования юридически уполномоченным медицинским персоналом/работниками здравоохранения (врачами, медсестрами, физиотерапевтами и т.д.). Прибор может использоваться непосредственно пациентом для домашнего применения, но под руководством медицинского персонала.

⚠ ЦЕЛЕВАЯ ГРУППА ПАЦИЕНТОВ

Взрослые, дети всех возрастов. Перед использованием прибора необходимо внимательно прочитать руководство пользователя и обеспечить присутствие взрослого, ответственного за безопасность, если устройство будет использовано для детей любого возраста или лицам с ограниченными возможностями (например, физическими, умственными или сенсорными). Пожалуйста, обратитесь к медицинскому персоналу для оценки использования прибора на конкретных типах пациентов, таких как беременные, кормящие, недееспособные лица или лица с ограниченными физическими возможностями. Все это должно происходить под руководством медицинского персонала.

В обязанности медицинского персонала входит оценка состояния и возможностей пациента, чтобы при назначении прибора определить, способен ли пациент самостоятельно безопасно управлять аспиратором, процедура должна проводиться ответственным лицом.

ОБЛАСТЬ ПРИМЕНЕНИЯ

Все приборы можно использовать в медицинских учреждениях, таких как больницы, поликлиники и т.д., или даже дома.

⚠ ПРЕДУПРЕЖДЕНИЯ О ВОЗМОЖНЫХ НЕИСПРАВНОСТЯХ

- Если ваш прибор не работает, обратитесь за разъяснениями в авторизованный сервисный центр.
- Следует обращаться к производителю для сообщения о проблемах и/или непредвиденных событиях, связанных с эксплуатацией, и при необходимости для разъяснения правил использования и гигиенической подготовки.
- Обратитесь также к описаниям неисправностей и способом их устранения.

⚠ ПРЕДУПРЕЖДЕНИЯ

- Для правильной работы и продления срока службы прибора необходимо строго соблюдать инструкцию по эксплуатации.
- Если упаковка повреждена или вскрыта, обратитесь к дистрибьютору или в сервисный центр.
- Производитель, продавец и импортер несут ответственность за безопасность, надежность и работоспособность только в том случае, если: а) прибор используется в соответствии с инструкцией по эксплуатации б) электропроводка в помещении, в котором используется прибор, соответствует предписаниям и действующему законодательству.
- Кабель питания 12 В постоянного тока для гнезда прикуривателя оснащен предохранителем, который можно проверить в случае неисправности.
- Если аспиратор не используется в течение длительного времени (6 месяцев), рекомендуется извлечь аккумулятор перед хранением.
- Запрещается каким-либо образом получать доступ к отверстию устройства. Ремонт может выполняться только уполномоченным персоналом компании FLAEM в соответствии с информацией, предоставленной производителем. Несанкционированный ремонт аннулирует гарантию и может представлять опасность для пользователя.
- **Риск удушья:**
 - Некоторые компоненты прибора достаточно малы, чтобы их могли проглотить дети, поэтому храните прибор в недоступном для детей месте.
- **Риск удушья:**
 - Не используйте входящие в комплект шланги и кабели не по назначению, они могут вызвать опасность удушья, будьте особенно внимательны к детям и людям с особыми трудностями, часто эти люди не могут правильно оценить опасность.
- **Пожароопасность:**
 - Использование аккумулятора, отличных от поставляемых с устройством, запрещено.
 - Не подвергайте прибор воздействию температур, отличных от указанных в главе "Технические характеристики".
 - Аспиратор предназначен только для сбора НЕ воспламеняющихся жидкостей, не подходит для использования в присутствии легковоспламеняющейся смеси анестетика с воздухом, а также с кислородом или закисью азота.
- **Опасность поражения электрическим током:**
 - Перед первым использованием и периодически в течение срока службы прибора проверьте целостность конструкции прибора, входящего в комплект блока питания и шнура питания, чтобы убедиться в отсутствии повреждений; если он

- поврежден, не включайте его в сеть и немедленно отнесите прибор в авторизованный сервисный центр или вашему дилеру.
- Не проводите гигиеническую подготовку, когда прибор используется на пациенте.
 - В присутствии детей и лиц, с ограниченными возможностями, прибор должен использоваться под пристальным наблюдением взрослого, прочитавшего данное руководство по эксплуатации.
 - Держите кабель питания от питателя подальше от животных (например, грызунов), иначе такие животные могут повредить изоляцию кабеля питания.
 - Всегда держите блок питания и кабель питания вдали от горячих поверхностей.
 - Не погружайте прибор в воду; если это произошло, немедленно выдерните вилку из розетки. Не вытаскивайте и не трогайте прибор при погружении в воду, предварительно отключите его от сети. Немедленно отнесите его в авторизованный сервисный центр FLAEM или к вашему дилеру.
 - Не мойте прибор под проточной водой или погружением в воду и храните его вдали от брызг воды или других жидкостей.
 - Поставляемый блок питания специально разработан для использования с данным прибором. Никогда не используйте блок питания с другим оборудованием или в челях, не предусмотренных настоящим руководством по эксплуатации.
- **Риск неэффективности лечения:**
- Используйте только оригинальные принадлежности или запчасти Flaem, в случае использования неоригинальных деталей или принадлежностей, производитель не несёт ответственности.
 - Устройство не подходит для использования в средах МРТ (магнитно-резонансной томографии).
 - Убедитесь, что соединения и закрытие всасывающей емкости выполнены аккуратно во избежание утечек при всасывании.
 - При вмешательстве защитного устройства (10) всасывание прекращается, выключите прибор, опорожните емкость (9) и проведите гигиеническую подготовку.
- **Риск заражения:**
- Рекомендуется личное использование принадлежностей, емкостей для сбора и соединительных трубок во избежание риска заражения.
 - Ручной регулятор потока всасывания (15) является стерильным одноразовым изделием и подлежит замене при каждом использовании.
 - Проверьте срок годности на оригинальной упаковке Ручного регулятора потока всасывания (15) или на этикетке на упаковке прибора и проверьте целостность стерильной упаковки, если упаковка не цела, обратитесь в авторизованный сервисный центр Flaem или к своему дилеру. FLAEM NUOVA отказывается от любой ответственности за ущерб, нанесенный пациенту, связанный с порчей вышеупомянутой стерильной упаковки в результате манипуляций, проведенных третьими лицами с оригинальной упаковкой всего прибора.
 - Гидрофобный/антивирусный и антибактериальный фильтр, поставляемый с оборудованием Flaem, является одноразовым устройством и подлежит замене после каждого использования или в случае насыщения фильтра. Проверьте срок годности на оригинальной упаковке фильтра или на этикетке на упаковке Аспиратора.
 - Соблюдайте гигиеническую подготовку перед каждым использованием.
 - Не опрокидывайте емкость, когда она подключена к работающему аспиратору, так как жидкость может быть засосана в аспиратор и тем самым повредить насос. Если это произошло, немедленно выключите аспиратор, опорожните и очистите емкость (отправьте ее в авторизованный сервисный центр FLAEM).
- **Опасность травмирования:**
- Не кладите медицинский прибор на мягкую опорную поверхность, такую как диван, кровать или скатерть.
 - Всегда эксплуатируйте его на твердой поверхности без препятствий.

ПРЕДУПРЕЖДЕНИЯ О РИСКАХ ВМЕШАТЕЛЬСТВА ПРИ ИСПОЛЬЗОВАНИИ В ДИАГНОСТИЧЕСКИХ ИССЛЕДОВАНИЯХ

- Данный прибор разработан в соответствии с действующими требованиями по электромагнитной совместимости. Что касается требований ЭМС, то электромедицинские приборы требуют особого внимания при установке и использовании, поэтому они должны устанавливаться и/или использоваться в соответствии со спецификациями производителя. Риск потенциальных электромагнитных помех для других приборов. Мобильные или портативные радиочастотные и телекоммуникационные устройства (мобильные телефоны или беспроводные соединения) могут мешать работе электромедицинских приборов. Прибор может быть подвержен электромагнитным помехам в присутствии других устройств, используемых для конкретной диагностики или лечения. Для получения дополнительной информации посетите сайт www.flaemnuova.it.
- Медицинский прибор не подходит для использования в условиях МРТ (магнитно-резонансной томографии).

ВОЗНИКНОВЕНИЕ НЕИСПРАВНОСТЕЙ И ИХ УСТРАНЕНИЕ


Перед выполнением любой операции выключите прибор и выньте вилку сетевого кабеля из розетки.

ПРОБЛЕМА	ПРИЧИНА	РЕШЕНИЕ
Прибор не работает	Низкий заряд аккумулятора	Зарядить аккумулятор
	Аккумулятор вставлен неправильно	Проверьте правильность установки разъема в аккумуляторе
	- Неправильно подключен кабель питания к розетке прибора или к розетке электросети - Неисправный блок питания	Замените блок питания
Не происходит всасывания	Крышка емкости для сбора неправильно установлена на ёмкости	Правильно вставьте крышку на емкость для сбора
Недостаточное всасывание, вызванное утечкой жидкости	Засоренный фильтр	Замените фильтр
Заблокированный поплавок	Засорение поплавка	Снимите крышку с емкости, демонтируйте защитное устройство и извлеките поплавок. Затем проведите очистку в соответствии с параграфом гигиенической подготовки
Низкая и/или нулевая мощность вакуума	Вакуумный регулятор полностью открыт	Полностью закройте регулятор и проверьте силу вакуума
	Защитный фильтр заблокирован	Замените фильтр
	Соединительные трубки фильтров и устройств закупорены, перегнуты или отсоединены	Проверьте состояние шлангов, замените их, если они засорены, и правильно подключите их в соответствии со "СХЕМОЙ ПОДКЛЮЧЕНИЯ" в данной инструкции по эксплуатации.
	Переливной клапан крышки ёмкости закрыт или заблокирован	Разблокируйте переливной клапан, держите устройство в вертикальном положении
	Грязный, засоренный или поврежденный насос	Обратитесь к дилеру или в авторизованный сервисный центр FLAEM.

Если после проверки описанных выше условий прибор по-прежнему не работает должным образом, мы рекомендуем вам обратиться к вашему дилеру или в ближайший авторизованный сервисный центр FLAEM. Список всех сервисных центров можно найти на сайте <http://www.flaemnuova.it/it/info/assistenza>

УТИЛИЗАЦИЯ

Блок аспиратора

 В соответствии с Директивой 2012/19/ЕС, символ на оборудовании указывает на то, что утилизируемое оборудование (за исключением аксессуаров), считается отходами и поэтому должно подлежать "раздельному сбору". Поэтому пользователь должен доставить (или сдать) эти отходы в центры раздельного сбора, созданные местными властями, или передать их продавцу при покупке нового прибора аналогичного типа. Раздельный сбор отходов и последующие операции по обработке, восстановлению и утилизации способствуют производству оборудования из переработанных материалов и ограничивают негативные последствия для окружающей среды и здоровья, вызванные неправильным обращением с отходами. Несанкционированная утилизация продукта пользователем влечет за собой применение административных санкций, предусмотренных законами о транспозиции Директивы 2012/19/ЕС государства-члена или страны, в которой утилизируется продукт.

Принадлежности (емкость для сбора секретий и трубопроводы)

Принадлежности после цикла санитарной обработки они подлежат утилизации как общие отходы.

Упаковка




Коробка для изделия





Пакет для упаковки продукции


УСЛОВНЫЕ ОБОЗНАЧЕНИЯ НА ПРИБОРЕ ИЛИ УПАКОВКЕ

 0051 Медицинская маркировка CE согласно регламенту 2017/745 ЕС и последующим обновлениям

 Прибор класса II

 Перед использованием: Внимание! Обратитесь к инструкции по применению


 Включен "ON"


 Выключен "OFF" При выключении прибора выключатель останавливает работу компрессора только на одной из двух фаз питания.

 Положительная полярность

 Отрицательная полярность


 Номер модели

 Температурные пределы

 Пределы атмосферного давления

 Код партии

 Постоянный ток

 Розетка для безопасного сверхнизкого напряжения 12 В постоянного тока



Знак качества

 Серийный номер прибора

 Производитель

 Тип применяемой детали ВФ


IP21 Степень защиты корпуса: IP21. (Защита от твердых тел размером более 12 мм. Защищен от доступа пальцем; Защищен от вертикально падающих капель воды).


 Переменный ток

 Внимание!


 См. инструкцию по применению

 Медицинский прибор

 Пределы влажности

 Дата изготовления

 Однозначный идентификатор прибора



 Повышенный вакуум

 Пониженный вакуум

ИНФОРМАЦИЯ ОБ ОГРАНИЧЕНИЯХ ИЛИ НЕСОВМЕСТИМОСТИ С ОПРЕДЕЛЕННЫМИ ВЕЩЕСТВАМИ.

- Взаимодействие: Материалы, используемые для контакта с выделениями, представляют собой термопластичные полимеры с высокой стабильностью и химической стойкостью (PP, PC, SI). Тем не менее, нельзя исключать взаимодействия. Поэтому рекомендуется: а) Всегда избегать длительного контакта жидкости с ёмкостью или трубками, проводить санитарную обработку сразу после использования. б) При возникновении нештатных ситуаций, например, размягчения или растрескивания принадлежностей, быстро прекратить работу и заменить используемые материалы. Обратитесь в авторизованный сервисный центр, указав способ использования.

ТЕХНИЧЕСКИЕ ХАРАКТЕРИСТИКИ АСПИРАТОРА

Модель	P1611EM-20	P1611EM-30
Напряжение	12 Вольт 	12 Вольт 
Внутренний аккумулятор в комплекте:	14,4 Вольт; 2200/2500/2600/2750. 2800/3000/3120 мАч	14,4 Вольт; 2200/2500/2600/2750. 2800/3000/3120 мАч
Автономность аккумулятора:	около 50 минут	около 40 минут
Размеры прибора:	36(Ш) x 14(Г) x 27(В) см.	36(Ш) x 14(Г) x 27(В) см.
Вес:	2,5 кг	2,5 кг
Использование:	30 минут ВКЛ/ 30 минут ВЫКЛ	30 минут ВКЛ/ 30 минут ВЫКЛ
ПРИМЕНЯЕМЫЕ ДЕТАЛИ Применяемые детали типа ВФ являются:	При необходимости стерильная канюля присоединяется к штуцеру РУЧНОГО РЕГУЛЯТОРА ПОТОКА ВСАСЫВАНИЯ (15).	
Всасывание:	высокий вакуум/высокий поток	высокий вакуум/высокий поток
Регулируемый уровень вакуума:	от -0,10 до -0,80 бар (приблизительно) (класс точности 2,5)	от -0,10 до -0,85 бар (приблизительно) (класс точности 2,5)
Макс. расход воздуха	20 л/мин (прибл.)	30 л/мин (прибл.)
Уровень шума (на расстоянии 1 м):	63 дБ (А) (приблизительно)	62 дБ (А) (приблизительно)
Время зарядки аккумулятора	7 часов (минимум)	4 часа (минимум)
Температура окружающей среды для зарядки аккумулятора	от 10° С до 35° С	от 10° С до 35° С

УСЛОВИЯ ОКРУЖАЮЩЕЙ СРЕДЫ

Условия эксплуатации:

Температура окружающей среды	От -0°С до +35°С
Относительная влажность воздуха	От 10% до 95%
Атмосферное давление	От 69 кПа до 106 кПа

Условия хранения и транспортировки:

Температура окружающей среды	От -5°С до +45°С
Относительная влажность воздуха	От 10% до 95%
Атмосферное давление	От 69 кПа до 106 кПа

РЕСУРС

Модель: 1611EM-20 и 1611EM-30

(Депрессорный блок)

Срок службы 550 часов

Модель: ASP-2 и A005 (аксессуары)

Ожидаемый средний ресурс - 1 год

ОСНАЩЕНИЕ ПРИБОРА И ИНФОРМАЦИЯ О МАТЕРИАЛАХ

В комплект прибора входят:	Модель	Информация о материалах
1) АСПИРАТОР	P1611EM-20 P1611EM-30	
2) ПЕРЕКЛЮЧАТЕЛЬ		
3) ВАКУОМЕТР		
4) РУЧКА РЕГУЛИРОВКИ ВАКУУМА		
5) ВПУСКНОЕ ОТВЕРСТИЕ ДЛЯ ВОЗДУХА		
6) СОЕДИНИТЕЛЬНАЯ ТРУБКА - Ø 13 x 7,5 мм L 1300 мм	A005	Силикон
8) СОЕДИНИТЕЛЬНАЯ ТРУБКА - Ø 13 x 7,5 мм L 280 мм		
7) ГИДРОФОБИАЛЬНЫЙ АНТИВИРАЛЬНЫЙ/ АНТИБАКТЕРИАЛЬНЫЙ ФИЛЬТР (ОДНОРАЗОВОЕ ИСПОЛЬЗОВАНИЕ) (устройство, не производимое компанией FLAEM)		
9) СБОРОЧНАЯ ЁМКОСТЬ - с крышкой в комплекте	ASP-2	Поликарбонат Полипропилен + силикон Полипропилен + термопластичные эластомеры
10) ЗАЩИТНОЕ УСТРОЙСТВО		
11) КРЫШКА ДЛЯ ЗАКРЫТИЯ ЁМКОСТИ		
12) РАЗЪЁМ "ВАКУУМ" НА ЁМКОСТИ		
13) РАЗЪЁМ "ПАЦИЕНТ" НА ЁМКОСТИ		
14) ЗАЩИТНЫЕ ПРОБКИ ДЛЯ КРЫШКИ		
15) РУЧНОЙ РЕГУЛЯТОР ПОТОКА ВСАСЫВАНИЯ - (одноразовый) (устройство не производится компанией FLAEM)		
16) ОТСАСЫВАЮЩАЯ КАНОЛЯ. (НЕ ВХОДИТ В КОМПЛЕКТ ПОСТАВКИ УСТРОЙСТВА). Канюля не поставляется и не является заменой медицинского изделия. Любые канюли, используемые с нашими аспираторами, должны иметь форму, адаптированную к соединению "РУЧНОЙ РЕГУЛЯТОР ПОТОКА ВСАСЫВАНИЯ", поставляемому с аспиратором.		
17) ОТСЕК ДЛЯ ПРИНАДЛЕЖНОСТЕЙ		
18) ВНЕШНЯЯ РОЗЕТКА		
19) ИСТОЧНИК ПИТАНИЯ С НЕСКОЛЬКИМИ НАПРЯЖЕНИЯМИ		
20) КАБЕЛЬ ПРИКУРИВАТЕЛЯ		
ВАЖНОЕ ПРИМЕЧАНИЕ: На упаковке имеется идентификационная этикетка, снимите ее и прикрепите в местах, указанных на стр. 2. При замене ингалятора и принадлежностей выполните ту же процедуру.		

ИНСТРУКЦИЯ ПО ПРИМЕНЕНИЮ

Перед каждым использованием необходимо тщательно осмотреть принадлежности, убедиться в отсутствии пыли, налета, комков или жидкости внутри соединительной трубки, емкости и ее крышки. Их также необходимо очищать в строгом соответствии с инструкциями, приведенными в разделе "ОЧИСТКА, САНИТАРИЗАЦИЯ, ДЕЗИНФЕКЦИЯ И СТЕРИЛИЗАЦИЯ". Во избежание риска заражения рекомендуется личное использование принадлежностей, ёмкостей для сбора и соединительных трубок.

1. Работа от внутреннего аккумулятора:

1.1. Прибор поставляется с частично заряженным аккумулятором, поэтому перед использованием рекомендуется его зарядить. Вставьте аккумулятор, как показано на стр. 1. Отсоедините, поднимите и снимите крышку батарейного отсека в задней части прибора (рис.1,2,3); вставьте батарею, правильно вставив разъем на место (рис.4,4а.); установите и закройте крышку батарейного отсека (рис.5,6). Выполните перезарядку, следуя инструкциям в разделе 2.3.1.

1.2. Запустите прибор, приведя в действие выключатель (2).

1.3. В конце каждой процедуры всасывания всегда устанавливайте переключатель (2) в положение 0 (даже если аккумулятор разряжен) для экономии заряда аккумулятора. Если во время использования мигает красный светодиод (1с) и звучит зуммер, это означает, что время автономной работы прибора подходит к концу; в этом случае как можно скорее поставьте прибор на зарядку.

⚠ ПРЕДУПРЕЖДЕНИЕ: Чтобы избежать необходимости использовать устройство в чрезвычайной ситуации и без поддержки внутреннего источника питания, рекомендуется заряжать аккумулятор не реже одного раза в 3 месяца.

2. Работа и зарядка через кабель автомобильного прикуривателя (12 В постоянного тока) или с помощью многовольтового источника питания:

2.1. Кабель прикуривателя (12 В постоянного тока) (20):

2.1.1. С помощью кабеля прикуривателя (20) соедините внешнее гнездо (18) прибора с гнездом прикуривателя. Перед использованием кабеля прикуривателя проверьте состояние заряда автомобильного или лодочного аккумулятора.

2.1.2. Включите прибор, нажав на выключатель (2); о работе свидетельствует загорание зеленого светодиода (1а). Прибор предназначен для периодического использования 30 мин ВКЛ/30 мин ВЫКЛ.

2.2. Многовольтовый (импульсный) источник питания (19).

2.2.1. Подключите его разъем к внешнему гнезду (18) прибора. Вставьте шнур питания в сетевую розетку, соответствующую напряжению прибора, по окончании использования прибора выньте вилку из розетки, она должна быть расположена так, чтобы ее было несложно отключить от сети. Если вилка кабеля питания отличается от сетевой розетки, обратитесь к дилеру или в авторизованный сервисный центр.

2.2.2. Повторите инструкции из пункта 2.1.2

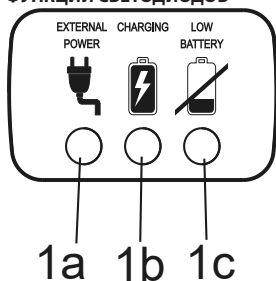
2.3. Подзарядка внутреннего аккумулятора через кабель автомобильного прикуривателя или с помощью многовольтового источника питания:

Перед использованием кабеля прикуривателя проверьте состояние заряда автомобильного или лодочного аккумулятора.

2.3.1. Аккумулятор заряжается, если оставить кабель прикуривателя или мультивольтный блок питания (19) подключенным к внешнему разъему (18) прибора. Загорание зеленого светодиода (1а) и желтого светодиода (1b) указывает на то, что внутренний аккумулятор заряжается.

В первый раз заряжайте прибор в течение 24 часов; в дальнейшем достаточно 7 часов (минимум) для модели P1611EM-20 и 4 часов (минимум) для модели P1611EM-30.

ФУНКЦИИ СВЕТОДИОДОВ



ЗЕЛЕНЫЙ светодиод (1а):, когда горит, указывает на наличие внешнего источника питания (12 В постоянного тока), т.е. импульсный источник питания был подключен к гнезду (18) прибора.

ЖЕЛТЫЙ светодиод (1b):, когда включен, указывает на зарядку аккумулятора, когда выключен, указывает на то, что аккумулятор заряжен и готов к использованию*.

Только для модели P1611EM-30: если мигает ЖЕЛТЫЙ светодиод (1b), это означает, что аккумулятор не подключен и/или неправильно подключен к контуру.

(см. рис. 4, 4а, 4b).

КРАСНЫЙ светодиод (1с): мигающий и активный звуковой сигнал, оба указывают на то, что аккумулятор разряжен и его необходимо как можно скорее зарядить.

*** ВАЖНО:** Для зарядки аккумулятора вставьте вилку блока питания (12 В постоянного тока) в гнездо (18) прибора.

⚠ ЗАМЕНА АККУМУЛЯТОРА

Чтобы заменить аккумулятор, следуйте инструкциям на стр. 1. Отсоедините, поднимите и снимите крышку батарейного отсека в задней части прибора (рис.1,2,3); извлеките батарею, подлежащую замене, и установите новую, правильно вставив разъем на место (рис.4,4а); установите и закройте крышку батарейного отсека (dis.5,6). Затем приступайте к перезарядке, следуя инструкциям раздела 2.3.1.

Отработанный аккумулятор необходимо утилизировать через соответствующие контейнеры для сбора отходов или обратиться в любой подходящий центр утилизации отходов.

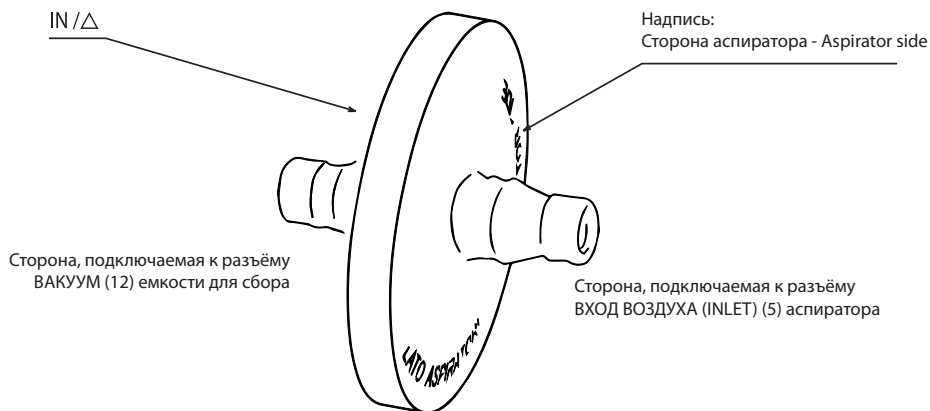
Использование батарей, отличных от поставляемых с медицинским прибором, запрещено. При необходимости обратитесь в авторизованный сервисный центр FLAEM.

3. Инструкции по проведению отсоса у пациента:

3.1. Подключите принадлежности, руководствуясь "Схемой подключения" на крышке.

⚠ ВНИМАНИЕ: фильтр является гидрофобным и, помимо антибактериального/антивирусного действия, он также действует как вторичная защита и останавливает жидкости, которые первичное защитное устройство в крышке емкости для сбора случайно не остановило.

Следуйте приведенным ниже инструкциям для правильной сборки фильтра:



3.2. Эксплуатируйте прибор в соответствии с показаниями выбранной операции. Всегда используйте прибор на горизонтальной плоскости; это позволит устройству защиты от попадания жидкости во всасывающий насос работать должным образом.

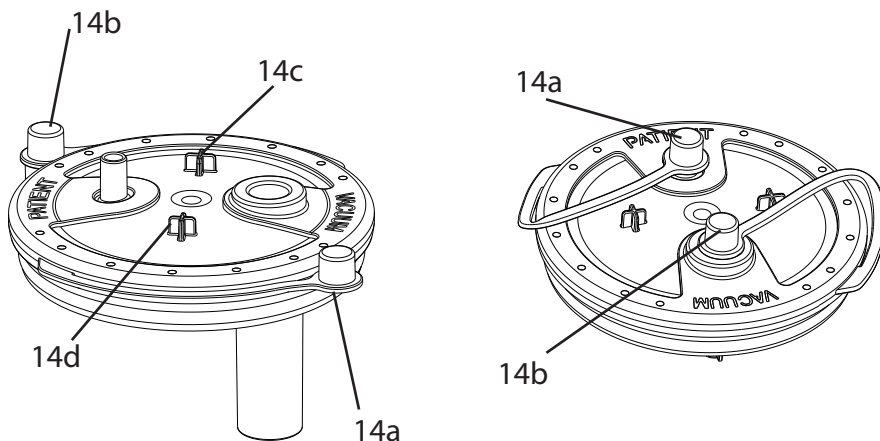
3.3. Для более комфортного всасывания установите желаемое значение вакуума (бар) с помощью вакуумного регулятора (4). Поворот ручки по часовой стрелке дает более высокое значение вакуума, а поворот против часовой стрелки - более низкое; эти значения можно считать на приборе "вакуумметр" (3).

3.4. Поместите палец на отверстие ручного регулятора потока всасывания (15) и импульсом начните отсасывание пациента через канюлю (НЕ ВХОДИТ В ПОСТАВКУ ПРИБОРА).

3.5. После завершения работы приложения выключите прибор.

3.6. Отсоедините соединительные шланги и при необходимости закройте выходы 'PATIENT' (пациент) и 'VACUUM' (вакуум) заглушками 14a - 14b. Во время отсасывания установите колпачки 14a и 14b на крепления 14d и 14c.

3.7. Опорожните и очистите емкость и соединительные трубки.



ГИГИЕНИЧЕСКАЯ ПОДГОТОВКА

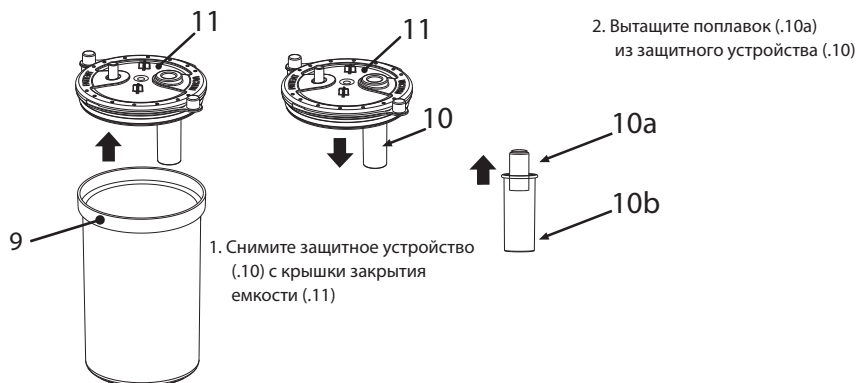
Перед каждой операцией очистки выключайте прибор и вынимайте вилку сетевого кабеля из розетки.

ОЧИСТКА ПРИБОРА

Используйте только ткань, смоченную антибактериальным моющим средством (неабразивным и не содержащим растворителей любого рода).

ЕМКОСТЬ ДЛЯ СБОРА И СОЕДИНИТЕЛЬНЫЕ ТРУБКИ

- Отсоедините канюлю (16) (НЕ ВХОДИТ В ОСНАЩЕНИЕ ПРИБОРА), ручной регулятор потока всасывания (15) и трубку (8) от резервуара (9). Отсоедините фильтр (7) от емкости (9), отсоедините шланг (6) как от фильтра (7), так и от воздухозаборника устройства (5), снимите емкость с подставки в вертикальном положении и опорожните ее (дома в унитаз, в больнице в контейнер для биологического материала) и очистите емкость, разобрав ее, как показано ниже:



Обеззараживание

Перед и после каждого использования продезинфицируйте емкость для сбора и соединительные трубы, выбрав один из методов, описанных ниже.

(метод А): промыть отдельные компоненты в горячей воде (прибл. 40°C), пригодной для питья, с мягким средством для мытья посуды (неабразивным) или в посудомоечной машине на горячем цикле.

(метод В): замочите отдельные компоненты в растворе из 50% воды и 50% белого уксуса. Наконец, тщательно промойте их теплой (около 40°C) питьевой водой.

(метод С): кипятить отдельные компоненты в воде в течение 10 минут; предпочтительнее деминерализованная или дистиллированная вода, чтобы избежать известковых отложений.

После дезинфекции аксессуаров энергично встряхните их и положите на бумажное полотенце или высушите струей горячего воздуха (например, феном).

Дезинфекция

Процедура дезинфекции, описанная в данном разделе, должна выполняться перед использованием принадлежностей и эффективна для обрабатываемых компонентов только при соблюдении всех пунктов и только при условии предварительной дезинфекции обрабатываемых компонентов.

Используемое дезинфицирующее средство должно быть типа электролитического хлорида (действующее вещество: гипохлорит натрия), специально для дезинфекции и доступное во всех аптеках.

Процедура:

- Заполните емкость подходящего размера, чтобы вместить все отдельные компоненты, подлежащие дезинфекции, раствором питьевой воды и дезинфицирующего средства, соблюдая пропорции, указанные на упаковке дезинфицирующего средства.
- Полностью погрузите каждый отдельный компонент в раствор, стараясь избежать образования пузырьков воздуха при контакте с компонентами. Оставьте компоненты погруженными в воду на период времени, указанный на упаковке дезинфицирующего средства и соответствующий концентрации, выбранной для приготовления раствора.
- Извлеките продезинфицированные компоненты и тщательно промойте их теплой питьевой водой.
- После дезинфекции аксессуаров энергично встряхните их и положите на бумажное полотенце, или же высушите струей горячего воздуха (например, феном).
- Утилизируйте раствор в соответствии с инструкциями производителя дезинфицирующего средства.

Стерилизация

Процедура стерилизации, описанная в данном параграфе, эффективна для обрабатываемых компонентов только в том случае, если она соблюдается во всех пунктах и только если обрабатываемые компоненты предварительно продезинфицированы, а также проверена в соответствии с ISO 17665-1.

Оборудование: Паровой стерилизатор с фракционированным вакуумом и избыточным давлением, соответствующий стандарту EN 13060.

Процедура: Упакуйте каждый отдельный обрабатываемый компонент в стерильную барьерную систему или упаковку в соответствии с EN 11607. Вставьте упакованные компоненты в паровой стерилизатор, следя за тем, чтобы ёмкость (9) стояла вертикально.

Выполните цикл стерилизации в соответствии с инструкцией по эксплуатации оборудования, выбрав температуру:

(метод А): 134°C и время сначала 10 минут.

(метод В): 121°C и время сначала 20 минут.

Сохранение:

После санитарной обработки, дезинфекции или стерилизации соберите емкость и соединительные трубы в соответствии с инструкциями, приведенными в "СХЕМЕ СОЕДИНЕНИЙ".

По окончании каждого использования храните медицинский прибор в комплекте с аксессуарами в сухом и защищенном от пыли месте.

- Ручной регулятор потока всасывания (15) является стерильным одноразовым изделием и подлежит замене при каждом использовании.
- ГИДРОФОБИАЛЬНЫЙ АНТИБАКТЕРИАЛЬНЫЙ ФИЛЬТР (7) является одноразовым изделием и подлежит замене при каждом использовании.

ОТСЕК ДЛЯ ПРИНАДЛЕЖНОСТЕЙ

Отсек для принадлежностей (17) можно легко снять для более тщательной очистки. См. последовательность разборки на странице 1 на рисунках 8-9-10-11.

ДЕРЖАТЕЛЬ ДЛЯ ЁМКОСТИ

Для удобства использования держатель для ёмкости можно разобрать и собрать с той стороны (ПРАВОЙ или ЛЕВОЙ), которую вы считаете наиболее подходящей. С помощью инструмента (рис.12) отсоедините держатель кастрюли от нижней части прибора (рис.13) и поверните его так, чтобы он отсоединился (рис.14) Снова закрепите его, действуя в обратном порядке, на выбранной стороне. Убедитесь, что держатель для кастрюли правильно зацеплен за дно прибора. Эта система позволяет соединить до двух держателей для ёмкости. (рис.15)

Таблица предусмотренных методов / принадлежностей для пациента						
						
	6	8	9	10a	10b	11
ГИГИЕНИЧЕСКАЯ ПОДГОТОВКА В ДОМАШНИХ УСЛОВИЯХ						
Обеззараживание						
метод А	✓	✓	✓	✓	✓	✓
Метод В	✓	✓	✓	✓	✓	✓
Метод С	✓	✓	✓	✓	✓	✓
Дезинфекция						
	✓	✓	✓	✓	✓	✓
	НЕ БОЛЕЕ 300 РАЗ	НЕ БОЛЕЕ 300 РАЗ	НЕ БОЛЕЕ 300 РАЗ	НЕ БОЛЕЕ 300 РАЗ	НЕ БОЛЕЕ 300 РАЗ	НЕ БОЛЕЕ 300 РАЗ
ГИГИЕНИЧЕСКАЯ ПОДГОТОВКА В КЛИНИЧЕСКИХ ИЛИ БОЛЬНИЧНЫХ УСЛОВИЯХ						
Стерилизация						
метод А	✓	✓	\	\	\	\
	НЕ БОЛЕЕ 50 РАЗ	НЕ БОЛЕЕ 50 РАЗ				
Метод В	\	\	✓	✓	✓	✓
			НЕ БОЛЕЕ 50 РАЗ	НЕ БОЛЕЕ 50 РАЗ	НЕ БОЛЕЕ 50 РАЗ	НЕ БОЛЕЕ 50 РАЗ
✓: предусмотрено \: не предусмотрено						

Denne brugsanvisning er beregnet til FLAEM-støvsugeren, der består af en nedtrykkerenhed model P1611EM-20 eller P1611EM-30 og tilbehøret sekretions beholder model ASP-2 og rørledning model A005.

PÅTÆNKT ANVENDELSE

Medicinsk udstyr, sugearrnat til medicinsk og kirurgisk brug, til sugning af kropsvæsker, svælgesugning og permanent tracheotomi. Brugen skal ordineres af en læge.

INDIKATIONER FOR BRUG

Behandling af patologier med henblik på aspiration af kropsvæsker (spyt, sekret, væsker efter tracheotomi osv.).

KONTRAINDIKATIONER

Apparatet må IKKE anvendes på operationsstuer, til drænage af brystkassen eller på transportkøretøjer som f.eks. ambulancer eller udrykningskøretøjer.

PÅTÆNKTE BRUGERE

Apparaterne er beregnet til brug af lovligt autoriseret medicinsk personale/sundhedspersonale (læger, sygeplejersker, terapeuter osv.). Enheden kan anvendes direkte af patienten til hjemmebrug, men under vejledning af medicinsk personale.

MÅLGRUPPE AF PATIENTER

Voksne, børn i alle aldre. Før apparatet anvendes, skal brugermanualen læses omhyggeligt, og en voksen med ansvar for sikkerheden skal være til stede, hvis apparatet skal anvendes af børn i alle aldre eller personer med begrænsede evner (f.eks. fysiske, mentale eller sensoriske). Der henvises til medicinsk personale for vurdering af brugen af apparatet til bestemte typer patienter, f.eks. gravide kvinder, ammende kvinder, invaliderede personer eller personer med begrænsede fysiske evner. Alt dette skal foregå under vejledning af lægeligt personale.

Det er op til det medicinske personale at vurdere patientens tilstand og evner for ved ordination af apparatet at afgøre, om patienten er i stand til at betjene det selvstændigt, eller om patienten ikke er i stand til at bruge sugearrnatet sikkert selv, og behandlingen bør udføres af en ansvarlig person.

DRIFTSMILJØ

Alle enheder kan bruges på sundhedsfaciliteter som hospitaler, ambulatorier osv. eller endda i hjemmet.

ADVARSLER OM MULIGE FUNKTIONSFEJL

- Hvis apparatet ikke fungerer, skal du kontakte dit autoriserede servicecenter for at få en afklaring.
- Fabrikanten bør kontaktes for at indberette problemer og/eller uventede hændelser i forbindelse med driften, om nødvendigt med henblik på afklaring af brugen og/eller hygiejnisk klargøring.
- Der henvises også til casehistorien om fejl og deres løsning.

ADVARSLER

- For at sikre korrekt drift og forlænge apparatets levetid skal betjeningsvejledningen overholdes nøje.
- Hvis emballagen er beskadiget eller åbnet, skal du kontakte forhandleren eller servicecentret.
- Producenten, sælgeren og importøren er kun ansvarlig for sikkerhed, pålidelighed og ydeevne, hvis: a) apparatet anvendes i overensstemmelse med brugsanvisningen b) den elektriske installation i det rum, hvor apparatet anvendes, er i overensstemmelse med forskrifterne og overholder de gældende love.
- 12V DC-strømkablet til cigarettænderudtaget er udstyret med en sikring, som kan kontrolleres i tilfælde af fejl.
- Hvis støvsugeren ikke bruges i længere tid (6 måneder), anbefales det at fjerne batteriet, før den opbevares.
- Det er forbudt at få adgang til åbningen af enheden på nogen måde. Reparationer må kun udføres af autoriseret FLAEM-personale i henhold til de oplysninger, som producenten har givet. Uautoriserede reparationer medfører, at garantien bortfalder og kan udgøre en fare for brugeren.
- **Risiko for kvælning:**
 - Nogle af apparatets komponenter er så små, at de kan sluges af børn, så hold apparatet uden for børns rækkevidde.
- **Risiko for kvælning:**
 - Brug ikke de medfølgende slanger og kabler uden for den tilsigtede anvendelse, da de kan forårsage kvælningsfare, vær særlig forsigtig med børn og personer med særlige vanskeligheder, da disse personer ofte ikke er i stand til at vurdere farerne korrekt.
- **Brandrisiko:**
 - Det er forbudt at bruge andre batterier end dem, der følger med enheden.
 - Apparatet må ikke udsættes for andre temperaturer end dem, der er angivet i kapitlet "Tekniske specifikationer"
 - Aspiratoren er kun beregnet til opsamling af IKKE-brandfarlige væsker og er ikke egnet til brug i tilstedeværelse af brandfarlige anæsthesiblandinger med luft eller med ilt eller lattergas.
- **Risiko for elektrisk stød:**
 - Før første brug og med jævne mellemrum i produktets levetid skal du kontrollere apparatets struktur, den medfølgende strømforsyningsenhed og strømkablet for at sikre, at der ikke er nogen skader; hvis det er beskadiget, må du ikke tilslutte det, og du skal straks bringe produktet til et autoriseret servicecenter eller din forhandler.
 - Der må ikke foretages nogen form for hygiejnisk forberedelse, når apparatet er i brug på en patient.
 - I tilstedeværelse af børn og afhængige personer skal apparatet anvendes under nøje opsyn af en voksen, der har læst denne brugsanvisning.
 - Hold strømforsyningskablet væk fra dyr (f.eks. gnavnere), da sådanne dyr ellers kan beskadige strømkablets isolering.
 - Hold altid strømforsyningen og strømkablet væk fra varme overflader.

- Apparatet må ikke nedsænkes i vand; hvis det sker, skal stikket straks trækkes ud af stikkontakten. Træk ikke apparatet ud og rør ikke ved det, når det er nedsænket i vand, men tag først stikket ud af stikkontakten. Bring den straks til et autoriseret FLAEM-servicecenter eller din forhandler.
- Vask ikke apparatet under rindende vand eller ved nedsækning, og hold det væk fra stænk af vand eller andre væsker.
- Den medfølgende strømforsyning er specielt designet til brug med denne enhed. Brug aldrig strømforsyningsenheden sammen med andet udstyr eller til andre formål end dem, der er angivet i denne brugsanvisning.
- Risiko for ineffektivitet af behandlingen:
 - Brug kun originalt Flaem-tilbehør og originale reservedele, og der tages intet ansvar, hvis der anvendes uoriginale dele eller tilbehør.
 - Enheden er ikke egnet til brug i MRI-miljøer (Magnetic Resonance Imaging)
 - Sørg for, at tilslutninger og lukning af sugebeholderen udføres omhyggeligt for at undgå sugelækager.
 - Ved hjælp af beskyttelsesanordningen (10) ophører suget, sluk for apparatet, tøm beholderen (9) og udfør den hygiejniske forberedelse.
- Risiko for infektion :
 - Personlig brug af tilbehør, opsamlingsbeholdere og forbindelsesslanger anbefales for at undgå smitterisici.
 - Den manuelle aspireringsflowkontrol (15) er et sterilt engangsprodukt og skal udskiftes hver gang den bruges.
 - Kontroller udløbsdatoen på den originale emballage af den manuelle aspirerede flowkontrol (15) eller på etiketten på enhedens emballage, og kontrollér den sterile emballages integritet, hvis emballagen ikke er intakt, skal du kontakte dit autoriserede Flaem-servicecenter eller din forhandler. FLAEM NUOVA fraskriver sig ethvert ansvar for skader på patienten i forbindelse med forringelse af ovennævnte sterile emballage som følge af tredjeparts manipulationer af den originale emballage af hele udstyret.
 - Det hydrofobiske/antivirale og antibakterielle filter, der leveres med Flaem-udstyret, er en engangsanordning og skal udskiftes efter hver brug, eller hvis filteret bliver mættet.
Kontroller udløbsdatoen på den originale filteremballage eller på etiketten på støvsugeremballagen.
 - Følg hygiejnisk forberedelse før hver brug.
 - Beholderen må ikke vælte, mens den er tilsluttet vakuumpoolrenseren i drift, da væske kan blive suget ind i vakuumpoolrenseren og dermed beskadige pumpen. Hvis dette sker, skal du straks slukke for støvsugeren og tømme og rengøre beholderen (send den til et autoriseret FLAEM-servicecenter).
- Risiko for personskaade:
 - Placer ikke det medicinske udstyr på en blød overflade som f.eks. en sofa, en seng eller en dug.
 - Betjen den altid på en hård, hindringsfri overflade.

ADVARSLER OM RISICI FOR INTERFERENS VED BRUG I FORBINDELSE MED DIAGNOSTISKE UNDERSØGELSER

- Denne enhed er konstrueret til at opfylde de gældende krav til elektromagnetisk kompatibilitet. Hvad angår EMC-krav, kræver elektromedicinsk udstyr særlig omhu ved installation og anvendelse og skal derfor installeres og/eller anvendes i overensstemmelse med producentens specifikationer. Risiko for potentiel elektromagnetisk interferens med andre enheder. Mobile eller bærbare RF-radio- og telekommunikationsapparater (mobiltelefoner eller trådløse forbindelser) kan forstyrre driften af elektromedicinsk udstyr. Anordningen kan være udsat for elektromagnetisk interferens i nærvær af andre anordninger, der anvendes til specifik diagnose eller behandling. Du kan få flere oplysninger på www.flaemnuova.it.
- Det medicinske udstyr er ikke egnet til brug i MRI-miljøer (Magnetic Resonance Imaging).

CASE HISTORIE OM FEJL OG DERES LØSNING


Før du udfører en handling, skal du slukke for apparatet og trække netkablet ud af stikkontakten.

PROBLEM	ÅRSAG	LØSNING
Enheden fungerer ikke	Lavt batteri	Genopladning af batteriet
	Batteriet er ikke sat korrekt i	Kontroller, at batteristikket er sat korrekt i
	- Strømkablet er ikke sat korrekt i apparatets stikkontakt eller i stikkontakten - Defekt strømforsyningsenhed	Udskift strømforsyningsenheden
Fejl i sugevnen	Låg på opsamlingsbeholder ikke sat korrekt i beholderen	Sæt låget korrekt i opsamlingsbeholderen
Svigt ved sugning forårsaget af væskespild	Tilstoppet filter	Udskift filteret
Blokeret flyder	Tilsmudsning på flyderen	Fjern låget fra beholderen, afmonter beskyttelsesanordningen og fjern flyderen. Derefter udføres rengøring i henhold til punktet om hygiejnisk klargøring
Lav og/eller nul vakuumkraft	Vakuumregulator helt åben	Luk regulatoren helt, og kontrollér vakuumstrømmen
	Beskyttelsesfilter blokeret	Udskift filteret
	Forstoppede, knækkede eller afbrudte filter- og apparattilslutningsrør	Kontroller slangernes tilstand, udskift dem, hvis de er tilstoppede, og tilslut dem korrekt i henhold til "Tilslutningsdiagrammet" i denne brugsanvisning
	Overløbsventilen i grydelåg er lukket eller blokeret	Lås overløbsventilen op, hold enheden oprejst
	Snavset eller tilstoppet eller beskadiget pumpe	Tag apparatet med til din forhandler eller et autoriseret FLAEM-servicecenter

Hvis apparatet stadig ikke fungerer korrekt efter at have kontrolleret de ovenfor beskrevne betingelser, anbefaler vi, at du kontakter din forhandler eller et autoriseret FLAEM-servicecenter i nærheden af dig. Du kan finde en liste over alle servicecentre på <http://www.flaemuova.it/it/info/assistenza>

BORTSKAFFELSE

Uvakuumenhed

 I overensstemmelse med direktiv 2012/19/EF angiver symbolet på udstyret, at det udstyr, der skal bortskaffes (ekskl. tilbehør), betragtes som affald og derfor skal indsamles separat. Brugeren skal derfor aflevere (eller få afleveret) dette affald på de særskilte indsamlingssteder, som de lokale myndigheder har oprettet, eller aflevere det til forhandleren ved køb af et nyt apparat af tilsvarende type. Separat indsamling af affald og efterfølgende behandling, genanvendelse og bortskaffelse fremmer produktionen af udstyr med genbrugsmaterialer og begrænser de negative miljø- og sundhedsmæssige virkninger, der skyldes forkert affaldshåndtering. Brugerenes uautoriserede bortskaffelse af produktet medfører anvendelse af de administrative sanktioner, der er fastsat i lovgivningen om gennemførelse af direktiv 2012/19/EF i den medlemsstat eller det land, hvor produktet bortskaffes.

Tilbehør (hemmelige opsamlingsbeholder og rørføring)

Tilbehør skal bortskaffes som almindeligt affald efter en desinficeringscyklus.

Emballage



Produkt boks



Produkteemballagepose

ANMELDELSE AF ALVORLIGE HÆNDELSER

Alvorlige hændelser i forbindelse med dette produkt skal straks indberettes til producenten eller den kompetente myndighed. En hændelse betragtes som alvorlig, hvis den direkte eller indirekte forårsager eller kan forårsage dødsfald eller en uforudset alvorlig forværring af en persons sundhedstilstand.

COUNTRY	AUTORITET
Dansk	Lægemiddelstyrelsen Axel Heides Gade 1, 2300 København E-mail: med-udstyr@dkma.dk

SYMBOLGIER PÅ UDSTYR ELLER EMBALLAGE



Medicinsk CE-mærkning jf. forordning 2017/745 EU og efterfølgende opdateringer



Klasse II-armatur



Før brug: Forsigtighed Kontroller brugsanvisningen



Slået til "ON"

Ved slukning af enheden stopper kontakten kun kompressordriften på en af de to strømfaser.



Off 'OFF



Positiv polaritet



Negativ polaritet



Modelnummer



Temperaturgrensers



Grænser for atmosfærisk tryk



Kode for parti



Kontinuerlig strøm



Stikdåse til sikkerhed ekstra lav spænding 12VDC



Kvalitetsmærke



enhedens serienummer



Producent



Anvendt del type BF



Beskyttelsesgrad for kabinettet: IP21. (Beskyttet mod faste legemer større end 12 mm. Beskyttet mod adgang med en finger; Beskyttet mod lodret faldende vanddråber).



Vekselstrøm



Opmærksomhed



Se brugsanvisning



Medicinsk udstyr



Grænseværdier for fugtighed



Produktionsdato



Unik enhedsidentifikation



Større depression





Mindre depression

OPLYSNINGER OM BEGRÆNSNINGER ELLER UFORENELIGHED MED VISSE STOFFER.

- Interaktioner: De materialer, der anvendes til kontakt med sekret, er termoplastiske polymerer med høj stabilitet og kemisk modstandsdygtighed (PP, PC, SI). Interaktioner kan dog ikke udelukkes. Det anbefales derfor at: a) altid undgå længerevarende kontakt mellem væsken og beholdere eller rør, og rengør straks efter brug. b) hvis der opstår unormale situationer, f.eks. blødgøring eller revner i tilbehør, skal du hurtigt afbryde operationen og udskifte de anvendte materialer. Kontakt det autoriserede servicecenter med angivelse af den anvendte metode.

STØVSUGER TEKNISKE EGENSKABER

Model	P1611EM-20	P1611EM-30
Spænding	12V 	12V 
Internt batteri medfølger:	14,4V; 2200/2500/2600/2750/ 2800/3000/3120 mAh	14,4V; 2200/2500/2600/2750/ 2800/3000/3120 mAh
Batteriautonomi:	Ca. 50 minutter	ca. 40 minutter
Enhedens dimensioner:	36 (B) x 14 (D) x 27 (H) cm	36 (B) x 14 (D) x 27 (H) cm
Vægt:	2,5 kg	2,5 kg
Anvendelse:	30 minutter ON/ 30 minutter OFF	30 minutter ON/ 30 minutter OFF
ANVENDTE DELE De anvendte dele af typen BF er:	Om nødvendigt fastgøres en steril kanyle til tilslutningen til den manuelle ASPIRATFLOWKONTROL (15).	
Sugeevne:	højt vakuum/højt flow	højt vakuum/højt flow
Justerbart vakuumniveau:	-0,10 til -0,80 bar (ca.) (nøjagtighedsklasse 2,5)	-0,10 til -0,85 bar (ca.) (nøjagtighedsklasse 2,5)
Max. luftstrøm:	20 l/min (ca.)	30 l/min (ca.)
Støjniveau (ved 1 m)	63 dB (A) (ca.)	62 dB (A) (ca.)
Batteriets opladningstid	7 timer (minimum)	4 timer (minimum)
Omgivelsestemperatur for opladning af batteriet	10° C til 35° C	10° C til 35° C

MILJØMÆSSIGE FORHOLD

Driftsbetingelser:

Omgivende temperatur	Mellem 0 °C og +35 °C
Relativ luftfugtighed	Mellem 10 % og 95 %
Atmosfærisk tryk	Mellem 69 KPa og 106 KPa

Opbevarings- og transportbetingelser:

Omgivende temperatur	Mellem -5°C og +45°C
Relativ luftfugtighed	Mellem 10 % og 95 %
Atmosfærisk tryk	Mellem 69 KPa og 106 KPa

VARIGHED

Model: 1611EM-20 og 1611EM-30

(nedtrykkerenhed)

Levetid 550 timer

Model: ASP-2 og A005 (tilbehør)

Forventet levetid er 1 år

OPLYSNINGER OM UDSTYR OG MATERIALER		
Udstyret omfatter:	Model	Oplysninger om materialer
1) ASPIRATOR	P1611EM-20 P1611EM-30	
2) SIKKER		
3) VACUOMETER		
4) VAKUUMJUSTERINGSKNAP		
5) LUFTINDLØB		
6) TILSLUTNINGSRØR - Ø 13 x 7,5 mm L 1300 mm	A005	Silikone
8) TILSLUTNINGSRØR - Ø 13 x 7,5 mm L 280 mm		
7) HYDROPHOBIAL ANTIVIRAL/ANTIBACTERIELT FILTER (ENKELT ANVENDELSE) (udstyr ikke fremstillet af FLAEM)		
9) OPHOLDSKALDER - med komplet låg	ASP-2	Polycarbonat
10) BESKYTTESEANORDNING		Polypropylen+ silikone
11) LÅG TIL LUKNING AF POTTEN		Polypropylen + termoplastiske elastomerer
12) POT 'VAKUUM'-UDTAG		
13) POT 'PATIENT' STIKKONTAKT		
14) BESKYTTESEHÆTTER TIL AFDÆKNING		
15) MANUEL ASPIRATSTRØMNINGSKONTROL - (engangs) (anordning ikke fremstillet af FLAEM)		
16) SUGEKANYLE. (IKKE LEVERET MED ENHEDEN). Kanylen leveres ikke og er ikke tilgængelig som erstatning for det medicinske udstyr. Alle kanyler, der skal anvendes sammen med vores støvsugere, skal have en form, der kan tilpasses til den "MANUELLE ASPIRATSTYRING", der leveres sammen med støvsugeren.		
17) RUM FOR TILBEHØR		
18) EKSTERN STIKKONTAKT		
19) MULTISPÆNDINGSSTRØMFORSYNING		
20) CIGARETTÆNDERKABEL		
VIGTIG BEMÆRKNING: Der er en identifikationsetiket på emballagen, fjern det og sæt det på de angivne felter på side 2. Når du udklifer forstøver og tilbehør, skal du udføre samme procedure.		

BRUGSANVISNING

Før hver brug skal tilbehøret kontrolleres omhyggeligt, så det sikres, at der ikke er støv, belægninger, klumper eller væske i tilslutningsrøret, beholderen og dens låg. De skal også rengøres i nøje overensstemmelse med anvisningerne i afsnittet "RENGØRING, SANITERING, DESINFEKTION OG STERILISERING". Personlig brug af tilbehør, opsamlingsbeholdere og forbindelseslanger anbefales for at undgå risikoen for infektion.

1. Intern batteridrift:

1.1. Enheden leveres med et delvist opladet batteri, og det anbefales at oplade det før brug. Sæt batteriet i som vist på side 1. Løft batterirumdækslet op og fjern det på bagsiden af enheden (dis.1,2,3); sæt batteriet i ved at sætte stikket korrekt på plads (dis.4,4a); sæt batterirumdækslet på plads og luk det (dis.5,6). Fortsæt opladningen i henhold til anvisningerne i afsnit 2.3.1.

1.2. Start apparatet ved at betjene kontakten (2).

1.3. Ved afslutningen af hver sugebehandling skal du altid sætte kontakten (2) i position 0 (også når batteriet er tomt) for at spare på batteriet. Hvis den røde lysdiode(1c) blinker under brug, og summeren lyder, betyder det, at armaturets autonomi er ved at opføre; i så fald skal du sætte armaturet på ladning igen hurtigst muligt.

⚠ ADVARSEL: For at kontrollere batteriets tilstand mindst en gang om måneden for at undgå at skulle bruge enheden i en nødsituation uden støtte fra den interne strømkilde, anbefales det at oplade batteriet mindst en gang hver tredje måned.

2. Drift og opladning via bilens cigarettænderkabel (12 V DC) eller med en strømforsyning med flere spændinger:

2.1. Cigarettænderkabel (12V DC) (20):

2.1.1. Brug cigarettænderkablet (20) til at forbinde apparatets eksterne stik (18) med cigarettænderudtaget. Kontroller køretøjets eller bådens batteris opladningstilstand, før du bruger cigarettænderkablet.

2.1.2. Start apparatet ved at betjene kontakten (2); dette indikeres ved at den grønne LED (1a) lyser. Apparatet er beregnet til intermitterende brug 30 min ON/30 min OFF.

2.2. Multi-voltage (switching) strømforsyning (19).

2.2.1. Tilslut stikket til det eksterne stik (18) på enheden. Sæt netledningen i stikkontakten i den stikkontakt, der svarer til apparatets spænding, og træk stikket ud af stikkontakten, når apparatet ikke længere skal bruges; det skal være placeret således, at det ikke er vanskeligt at afbryde stikket fra stikkontakten. Hvis stikket på strømkablet er forskelligt fra stikkontakten, skal du kontakte din forhandler eller et autoriseret servicecenter.

2.2.2. Gentag instruktionerne fra punkt 2.1.2

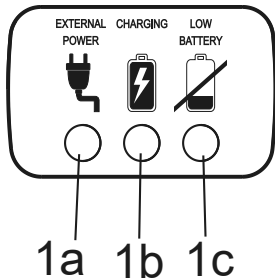
2.3. Genopladning af det interne batteri via bilens cigarettænderkabel eller med en multispændingsstrømforsyning:

Kontroller køretøjets eller bådens batteris opladningstilstand, før du bruger cigarettænderkablet.

2.3.1. Batteriet oplades ved at lade cigarettænderkablet eller multivoltenhedsenheden (19) være tilsluttet til enhedens eksterne stik (18). Når den grønne LED (1a) og den gule LED (1b) lyser, indikerer det, at det interne batteri er ved at blive genopladet.

Oplad enheden i 24 timer første gang; derefter er 7 timer (minimum) for model P1611EM-20 og 4 timer (minimum) for model P1611EM-30 tilstrækkeligt.

LED-FUNKTIONER



GRØN lysdiode (1a): indikerer, når den lyser, at der er en ekstern strømforsyning (12VDC), dvs. at der er tilsluttet en strømforsyning i apparatets stik (18).

GUL LED (1b): Når den er tændt, indikerer den, at batteriet er ved at blive opladet, og når den er slukket, indikerer den, at batteriet er opladet og klar til brug*.

Kun for model P1611EM-30: Hvis den GULDE LED (1b) blinker, indikerer det, at batteriet ikke er tilsluttet og/eller ikke er korrekt tilsluttet til kredsløbet (se dis. 4, 4a, 4b).

RØD LED (1c): blinker og akustisk alarm er aktiv, hvilket begge indikerer, at batteriet er ved at være lavt og skal genoplades hurtigst muligt.

*VIGTIGT: For at genoplade batteriet skal du sætte stikket fra strømforsyningsenheden (12VDC) i stikket (18) på enheden.

⚠ UDSKIFTNING AF BATTERI

Følg vejledningen på side 1 for at udskifte batteriet. Løft batterirumdækslet op og fjern det bag på enheden (dis.1,2,3); fjern det batteri, der skal udskiftes, og sæt det nye batteri på plads, idet stikket sættes korrekt på plads (dis.4,4a); sæt batterirumdækslet på plads og luk det (dis.5,6). Fortsæt derefter med genopladning i henhold til anvisningerne i afsnit 2.3.1.

Det brugte batteri skal bortskaffes via de relevante indsamlingsbeholdere eller ved at kontakte et egnet affaldsdepot.

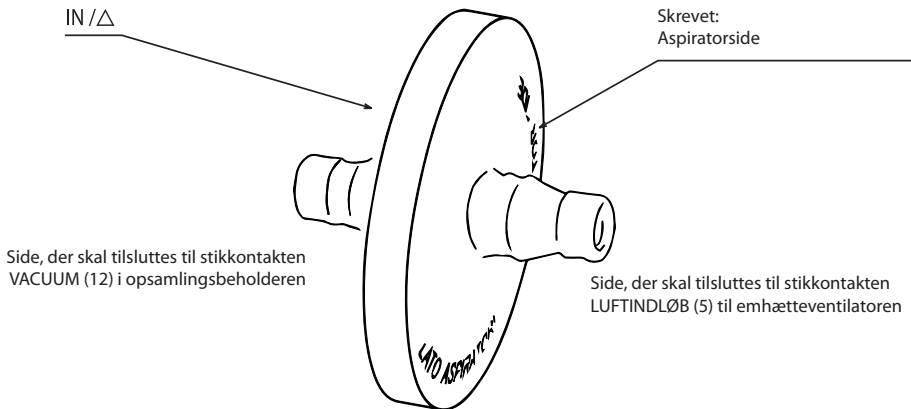
Det er forbudt at anvende andre batterier end dem, der leveres med det medicinske udstyr. Kontakt om nødvendigt et autoriseret FLAEM-servicecenter.

3. Instruktioner for sugning på patienten:

3.1. Tilslut tilbehøret, jf. "Tilslutningsdiagram" på dækslet.

⚠ BEMÆRK: Filteret er hydrofobt, og ud over at være antibakterielt/antiviralt fungerer det også som sekundær beskyttelse og stopper væsker, som den primære beskyttelsesanordning i låget på opsamlingsbeholderen ved et uheld ikke kan stoppe.

Følg nedenstående vejledning for korrekt montering af filteret:



3.2. Betjen apparatet i henhold til angivelserne for den valgte funktion. Brug altid apparatet på et vandret plan, så beskyttelsen mod væskeindtrængning i sugepumpen kan fungere korrekt.

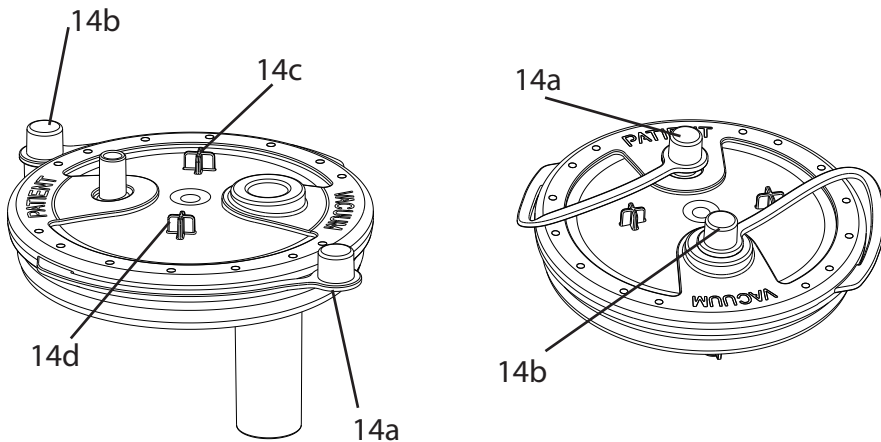
3.3. For at opnå en mere behagelig sugning kan du indstille den ønskede vakuumværdi (bar) ved hjælp af vakuumregulatoren (4). Drej knappen med uret for at opnå en højere vakuumværdi, og drej den mod uret for at opnå en lavere vakuumværdi; disse værdier kan aflæses på "vakuummåleren" (3).

3.4. Placer fingeren på hullet i den manuelle sugestyring (15), og start sugningen af patienten gennem kanylen (IKKE INKLUDERET I ENHEDEN) ved hjælp af en impuls.

3.5. Når programmet er færdigt, skal du slukke for enheden.

3.6. Afbryd forbindelsesslangerne, og luk om nødvendigt "PATIENT"- og "VACUUM"-udtag med propperne 14a -14b. Under indsigningen sættes hætterne 14a og 14b på forankrene 14d og 14c.

3.7. Tøm og rengør beholderen og forbindelsesrørene.



HYGIEJNISK TILBEREDNING

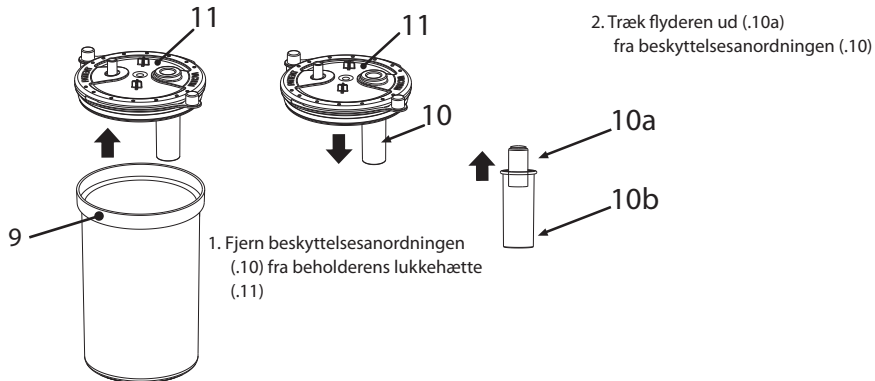
Sluk for apparatet før hver rengøring, og tag netledningen ud af stikkontakten.

RENGØRING AF APPARATET

Brug kun en klud fugtet med antibakterielt rengøringsmiddel (ikke-slibende og uden opløsningsmidler af enhver art).

OPSAMLINGSBEHOLDER OG TILSLUTNINGSRØR

- Fjern kanylen (16) (IKKE INKLUDERET I ENHEDEN), den manuelle sugestyring (15) og slangen (8) fra beholderen (9). Fjern filteret (7) fra beholderen (9), afbryd slangen (6) fra både filteret (7) og luftindtaget på apparatet (5), tag beholderen fra dens standplads i en oprejst position og tøm den (hjemme på toiletet, på et hospital i beholderen til biologisk materiale) og rengør beholderen ved at skille den ad som vist nedenfor:



Sanitisering

Før og efter hver brug skal du desinficere opsamlingsbeholderen og forbindelsesrørene ved at vælge en af de metoder, der er beskrevet nedenfor.

(metode A): Skyl de enkelte dele i varmt vand (ca. 40 °C), der kan drikkes med et mildt opvaskemiddel (ikke-slibende) eller i en opvaskemaskine på en varm cyklus.

(metode B): Læg de enkelte komponenter i blød i en opløsning af 50 % vand og 50 % hvid eddike. Til sidst skylles de grundigt med varmt (ca. 40 °C) drikkevand.

(metode C): De enkelte komponenter koges i vand i 10 minutter; demineraliseret eller destilleret vand er at foretrække for at undgå kalkaflejringer.

Når du har desinficeret tilbehøret, skal du ryste det kraftigt og lægge det på et papirhåndklæde eller tørre det med en varm luftstråle (f.eks. en hårtørrer).

Desinfektion

Den desinfektionsprocedure, der er beskrevet i dette afsnit, skal udføres, før tilbehøret anvendes, og er kun effektiv på de komponenter, der skal behandles, hvis den overholdes på alle punkter, og kun hvis de komponenter, der skal behandles, er desinficeret på forhånd.

Det desinfektionsmiddel, der skal anvendes, skal være af typen elektrolytisk klorid (aktiv ingrediens: natriumhypoklorit), der er specifikt beregnet til desinfektion og kan fås på alle apoteker.

Procedure:

- En beholder af passende størrelse til alle de enkelte dele, der skal desinficeres, fyldes med en opløsning af drikkevand og desinfektionsmiddel, idet de forholdsforhold, der er angivet på desinfektionsmidlets emballage, overholdes.
- Hver enkelt komponent nedsænkes fuldstændigt i opløsningen, idet det sikres, at der ikke dannes luftbobler i kontakt med komponenterne. Lad komponenterne være under vand i det tidsrum, der er angivet på desinfektionsmidlets emballage, og som er forbundet med den koncentration, der er valgt til fremstilling af opløsningen.
- Genoptag de desinficerede komponenter og skyl dem grundigt med lunken drikkevand.
- Efter desinfektion af tilbehøret rystes det kraftigt og lægges på et papirhåndklæde, eller det tørres med en varm luftstråle (f.eks. hårtørrer).
- Bortskaf opløsningen i henhold til desinfektionsmiddelproducentens anvisninger.

Sterilisering

Den i dette afsnit beskrevne sterilisationsprocedure er kun effektiv på behandlede komponenter, hvis den overholdes på alle punkter, og kun hvis de komponenter, der skal behandles, er desinficeret på forhånd og er valideret i overensstemmelse med ISO 17665-1.

Udstyr: Dampsterilisator med fraktioneret vakuum og overtryk i overensstemmelse med EN 13060.

Procedure: Pak hver enkelt komponent, der skal behandles, i et sterilt barriersystem eller en steril emballage i overensstemmelse med EN 11607. Sæt de pakkede dele ind i dampsterilisatoren, idet du sørger for at holde krukken (9) oprejst.

Udfør steriliseringscyklussen i overensstemmelse med udstyrets brugsanvisning ved at vælge en temperatur på:

(metode A): 134 °C og en tid på 10 minutter først.

(B-metode): 121 °C og en tid på 20 minutter først.

Bevaring:

Efter desinfektion, desinfektion eller sterilisering samles beholderen og forbindelsesrørene igen i overensstemmelse med anvisningerne i "TILSLUTNINGSDIAGRAMMET".

Efter endt brug skal det medicinske udstyr med tilbehør opbevares tørt og støvfrit på et tørt og støvfrit sted.

Den manuelle aspireringsflowkontrol (15) er et sterilt engangsprodukt og skal udskiftes hver gang den bruges.



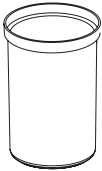



ANTIBACTERIAL HYDROFOBAL FILTER (7) er et produkt til engangsbrug og skal udskiftes, hver gang det bruges.

RUM FOR TILBEHØR

Tilbehørsrummet (17) kan nemt fjernes for at gøre det mere grundigt rent. Se demonteringsrækkefølgen på side 1 i tegningerne 8-9-10-11.

VASEHOLDER

For at gøre det nemmere at bruge grydelappen kan den skilles ad og samles igen på den side (højre eller venstre), som du finder bedst egnet. Ved hjælp af et værktøj (dis.12) afkobles grydelappen fra bunden af enheden (dis.13) og drejes, så den løsnes (dis.14). Sørg for, at grydelappen er korrekt fastgjort i bunden af apparatet. Dette system gør det muligt at tilslutte op til to grydelapper. (dis.15)

Tabel over planlagte metoder / patienttilbehør						
						
	6	8	9	10a	10b	11
HYGIEJNISK TILBEREDNING I HJEMMEMILJØET						
<u>Sanitisering</u>						
En metode	✓	✓	✓	✓	✓	✓
B-metode	✓	✓	✓	✓	✓	✓
C-metode	✓	✓	✓	✓	✓	✓
<u>Desinfektion</u>						
	✓ MAX 300 TIMES	✓ MAX 300 TIMES	✓ MAX 300 TIMES	✓ MAX 300 TIMES	✓ MAX 300 TIMES	✓ MAX 300 TIMES
HYGIEJNISK TILBEREDNING I ET KLINISK ELLER HOSPITALSMILJØ						
<u>Sterilisering</u>						
En metode	✓ MAX 50 TIMES	✓ MAX 50 TIMES	\	\	\	\
B-metode	\	\	✓ MAX 50 TIMES	✓ MAX 50 TIMES	✓ MAX 50 TIMES	✓ MAX 50 TIMES
✓: planlagt \: ikke planlagt						

• خطر التعرض للصعق بالكهرباء:

- تحقق قبل استخدام الجهاز للمرة الأولى وبشكل دوري طوال فترة استخدامه من سلامة هيكله ومن سلامة كابل توصيل التيار الكهربائي، وذلك للتأكد من عدم وجود تلفيات به؛ وإذا تبين تلفه، لا يجب إدخال قابس التيار في مقبس التيار، ويجب حمل الجهاز فوراً إلى أحد مراكز الصيانة وتقديم الدعم الفني المختصة أو إلى البائع الخاص بك الذي تثق فيه.

- لا تقم بأي عملية نظافة صحية أثناء استخدام أحد المرضى للجهاز.

- في حالة وجود أطفال أو أشخاص لا يستطيعون الاعتماد على أنفسهم ذاتياً، يجب أن يكون استخدامهم للجهاز تحت ملاحظة وإشراف أحد الأشخاص البالغين بعد قراءته لدليل إرشادات استخدام هذا الجهاز.

- احرص على إبعاد كابل توصيل التيار الكهربائي عن الحيوانات (على سبيل المثال، القوارض)، وإلا يمكن لهذه الحيوانات أن تتسبب في تضرر وتلف العزل المغنطى لهذا الكابل.

- احرص على إبقاء جهاز التزويد بالتيار الكهربائي وكابل توصيل التيار بعيدين عن الأسطح الساخنة.

- لا تغمس الجهاز في الماء؛ وعند حدوث ذلك قم فوراً بنزع قابس الجهاز عن مأخذ التيار. لا تحاول إخراج أو لمس الجهاز المغموس في الماء، انزع قابس التيار قبل القيام بذلك. حمل الجهاز فوراً إلى أحد مراكز خدمة العملاء وتقديم الدعم الفني FLAEM المعتمدة أو إلى وكيل التوزيع الخاص بك والذي تثق به.

- لا تغسل الجهاز تحت الماء الجاري أو عن طريق غسسه في الماء، وحافظ عليه بعيداً عن التعرض لرداء الماء أو لأي سائل أخرى.

- تم تصميم وإعداد مزود التيار الذي يأتي مع الجهاز بشكل خاص ليستخدم مع الجهاز. لا تستخدم مزود التيار هذا مطلقاً مع أجهزة أخرى أو لأغراض مختلفة عن تلك المحددة في إرشادات الاستخدام.

• خطر عدم فاعلية العلاج:

- استخدم فقط الملحقات التشغيلية وقطع الغيار الأصلية FLAEM، حيث تخلي الشركة مسؤوليتها في حالة استخدام قطع الغيار أو الملحقات غير الأصلية.

- هذا الجهاز غير مناسب للاستخدام في الأماكن MRI (التصوير بالرنين المغناطيسي)

- تأكد من أن عمليات التوصيل و عملية غلق وعاء التجميع قد تمت كلها بالشكل الصحيح لتجنب حدوث تسربات أثناء الشفط.

- تتوقف عملية الشفط مع بدء عمل جهاز الحماية (10)، وعندها أطفئ الجهاز ثم قم بتفريغ وعاء التجميع (9)، ثم ابدأ في عمليات النظافة الصحية.

• خطر العدوى:

- يُنصح باستخدام الملحقات التشغيلية، إضافة إلى أوعية التجميع وأنباب التوصيل، بشكل شخصي وفردى لتجنب التعرض لأخطار انتقال العدوى بين الأشخاص.

- أداة التحكم اليدوي في تدفق الشفط (15) هي منتج معقم أحادي الاستخدام لمرة واحدة، ويجب استبدالها عند كل استخدام.

- تحقق من تاريخ صلاحية أداة التحكم اليدوي في تدفق الشفط (15) الموجود على عبوة تغليفه الأصلية أو على ملصق البيانات التعريفية الموجودة على عبوة الجهاز، وتحقق من سلامة عبوة التغليف المعقمة، وفي حالة تضرر أو تلف عبوة التغليف فإنه ينبغي عليك التوجه إلى أحد مراكز الصيانة والدعم الفني المعتمدة FLAEM أو إلى البائع الذي تثق به. لا تتحمل شركة FLAEM NUOVA أية مسؤولية عن أية أضرار قد يتعرض لها المريض نتيجة لتلف عبوة التعقيم المذكورة بسبب عبث أطراف ثالثة أخرى بعبوة المنتج الأصلية ومكوناتها.

- الفلتر المضاد للمياه/المضاد للبكتيريا والفيروسات، والذي يأتي مع أجهزة FLAEM، هو جهاز أحادي الاستخدام لمرة واحدة، ويجب استبداله بعد كل استخدام أو في حالة امتلاء الفلتر نفسه أو انسداده.

- تحقق من تاريخ الصلاحية على العبوة الأصلية للفلتر أو على ملصق البيانات التعريفية الموجود على عبوة تغليف الشفاط.

- قم بعمليات التحضير والنظافة الصحي للجهاز قبل كل استخدام.

- لا تقلب وعاء التجميع عندما يكون متصلاً بالجهاز أثناء عمله حيث يمكن شفط السائل إلى داخل الجهاز نفسه مما قد يتسبب أضراراً أو تلفيات خطيرة لمضخة الشفط. وفي حالة حدوث ذلك، قم فوراً بإطفاء الشفاط ثم عمل على تفريغه ثم تنظيف وعاء التجميع (أرسله إلى أحد مراكز خدمة الصيانة وتقديم الدعم الفني FLAEM).

• خطر الإصابات:

- لا تضع الجهاز الطبي على أسطح سدا ناعمة أو طرية مثل، على سبيل المثال، الأرائك أو الأسرة أو مفارش المائدة.

- استخدم الجهاز دائماً وهو موضوع على سطح صلب وخالي من أي معوقات.

تحذيرات حول أخطار التداخل الكهرومغناطيسي أثناء استخدام الجهاز في حالات الفحوصات التشخيصية

• صمم هذا الجهاز لتلبية المتطلبات والشروط المحددة حالياً للتوافق الكهرومغناطيسي. فيما يخص التوافق الكهرومغناطيسي (EMC)، تحتاج الأجهزة الكهربائية الطبية إلى عناية خاصة، في مرحلة التركيب والاستخدام، وبالتالي فإننا نطلب أن يتم تركيبها و/أو استخدامها وفقاً لما حددته الشركة المصنعة. خطر التداخل الكهرومغناطيسي المحتمل مع أجهزة أخرى. قد تتداخل أجهزة الراديو والاتصالات اللاسلكية المحمولة أو الأجهزة المحمولة العاملة بترددات الراديو (الهواتف الخلوية أو التوصيلات اللاسلكية) مع تشغيل الأجهزة الكهربائية الطبية. قد يكون الجهاز الطبي عرضة للتداخل الكهرومغناطيسي في وجود أجهزة أخرى مستخدمة في تشخيصات محددة أو عمليات علاج. لمزيد من المعلومات يُرجى زيارة موقعنا على شبكة الإنترنت www.flaemnuova.it.

- هذا الجهاز الطبي غير مناسب للاستخدام في الأماكن MRI (التصوير بالرنين المغناطيسي).

تأتي إرشادات الاستخدام هذه للتعريف بكيفية استعمال الشفاط FLAEM المكون من وحدة ضغط تفريغي موديل P1611EM-20 أو P1611EM-30 ومن ملحقات تشغيلية أخرى مثل وعاء تجميع للإفرازات موديل ASP-2 وأتابيب موديل A005.

الغرض من الاستخدام

جهاز طبي شفاط للاستخدام الطبي والجراحي، مخصص لشطف سوائل الجسم وللاستعمال من أجل شطف سوائل البلعوم وفتحة القصبة الهوائية الدائمة. يجب أن يكون استخدام هذا الجهاز بناءً على وصف الطبيب.

إرشادات الاستخدام

علاج الأمراض التي يُحتاج فيها إلى شطف سوائل من الجسم (اللعباب، الإفرازات، سوائل ما بعد فتح القصبة الهوائية، وما إلى ذلك).

⚠️ موانع الاستخدام

لا ينبغي استخدام هذا الجهاز في غرفة العمليات الجراحية، لأغراض الصرف والتجفيف العامة أو تجفيف الصدر، أو على وسائل النقل الطبية مثل سيارات الإسعاف أو مركبات الطوارئ الطبية.

المستخدمون المستهدفون

هذا الجهاز مخصص لاستخدام طاقم العمل الطبي/مقدمو الرعاية الصحية المؤهلين والمعتمدين (الأطباء، والممرضين، وأخصائيو العلاج الطبي، وما إلى ذلك). يمكن استخدام هذا الجهاز مباشرةً من قبل المريض نفسه في المنزل ولكن يجب أن يكون ذلك تحت إشراف طاقم العمل الطبي.

⚠️ مجموعة المرضى المستهدفين

البالغون، والأطفال بمختلف أعمارهم. يجب قراءة هذا الدليل قبل البدء في استخدام هذا الجهاز، ويجب تواجد شخص بالغ مسؤول عن السلامة أثناء استعمال هذا الجهاز من قبل الأطفال بمختلف أعمارهم أو الأشخاص ذوي القدرات المحدودة (مثل المعاقين جسدياً أو نفسياً أو حسياً). طاقم العمل الطبي هم المختصون بتقييم مدى ضرورة استخدام هذا الجهاز من قبل بعض أنواع المرضى مثل السيدات الحوامل، أو السيدات المرضعات، أو الأشخاص المعاقين، أو ذوي القدرات البدنية المحدودة. يجب أن يتم كل ذلك تحت إشراف طاقم العمل الطبي.

يختص طاقم العمل الطبي بتقييم حالات الاستخدام وقدرات المرضى وذلك من أجل أن يتم في مرحلة وصف الجهاز إذا ما كان المريض المعني قادراً على استخدام هذا الشفاط بمفرده أو غير قادر على استعماله بأمان بمفرده وبالتالي يجب أن تتم عملية العلاج من قبل طاقم طبي مسؤول.

بيئة التشغيل

يمكن استخدام جميع الأجهزة في مؤسسات الرعاية الصحية مثل المستشفيات، وسيارات الإسعاف وما إلى ذلك، أو في المنازل.

⚠️ تحذيرات متعلقة بالأعطال ومشاكل التشغيل المحتملة

- في حالة عدم تقديم جهازك لمستويات الأداء المطلوبة، يُرجى الاتصال بمركز الدعم الفني المعتمد من أجل الحصول على إيضاحات.
- سيتعين الاتصال بالشركة المصنعة من أجل الإبلاغ عن المشكلات و/أو الأحداث غير المتوقعة، المتعلقة بالتشغيل وإن لزم الأمر من أجل الحصول على إيضاحاتٍ متعلقة بالاستخدام و/أو الإعداد الطبي السليم للاستعمال.
- ارجع أيضاً إلى حالات الأعطال وحلولها وطرق معالجتها.

⚠️ تحذيرات

- من أجل التشغيل الصحيح للجهاز ومن أجل إطالة عمره التشغيلي قدر الإمكان، يجب الانتباه بكل دقة إلى التوجيهات والإرشادات الخاصة بكيفية استخدامه.
- في حالة تضرر علبة تغليف الجهاز أو فتحها فإنه ينبغي الاتصال بالبايع أو خدمة الدعم الفني.
- لا تُعتبر الشركة المصنعة والبايع والمستورد مسؤولين عن المسائل الخاصة بالسلامة والمصادقية ومستويات الأداء إلا في الحالات الآتية: (أ) استخدام الجهاز طبقاً لإرشادات الاستخدام؛ (ب) استخدام الشبكة الكهربائية للمكان الموجود به الجهاز طبقاً للقوانين السارية.
- كابل توصيل التيار 12 فولت تيار مستمر DC، الخاص بتوصيل الجهاز بمقيس إشعال السجائر في السيارات، مزود بمصهر كهربائي للأمان والسلامة في حالات الأعطال التشغيلية.

• في حالة عدم استخدام الشفاط لفترة زمنية طويلة (6 أشهر) فإنه يُنصح بفصل البطارية عنه قبل تخزينه أو حفظه.

• يُمنع تماماً فتح الجهاز من الداخل بأي طريقة كانت. يجب أن تُنفذ عمليات الإصلاح من قبل عمالة معتمدة من شركة FLAEM، باتباع المعلومات الواردة من الشركة المصنعة. عمليات الإصلاح غير المصرح بها تُلغي الضمان ويمكن أن تُمثل خطراً على المستخدم.

• خطر التعرض للاختناق:

- بعض مكونات هذا الجهاز صغيرة الحجم جداً مما قد يزيد من خطر ابتلاعها من قبل الأطفال؛ لذلك احفظ الجهاز بعيداً عن متناول الأطفال.

• خطر التعرض للخنق:

- لا تستخدم الأتابيب أو الكابلات التي تأتي مع الجهاز في أي أغراض أخرى غير المخصصة لها، حيث يمكن أن تكون هذه المكونات سبباً للاختناق، لذلك انتبه جيداً حتى لا يستخدمها الأطفال أو أي أشخاص لديهم قصور في قدراتهم العقلية أو الحسية حيث أن هؤلاء الأشخاص لا يستطيعون تقييم الأخطار الممكنة بالشكل الصحيح.

• خطر نشوب الحرائق:

- ممنوع استخدام بطاريات مختلفة عن تلك التي تأتي مع هذا الجهاز.

- لا تعرض هذا الجهاز لدرجات حرارة مختلفة عن تلك الموصى بها والمحددة في فصل "المواصفات الفنية"

جهاز الشفط هذا مخصص فقط وحسباً ليتم استخدامه في تجميع السوائل غير القابلة للاشتعال، وهو غير مناسب للاستخدام في حالة وجود خليط تخدير قابل للاشتعال عند وجود هواء، أو مع الأكسجين، أو مع أكسيد النيتروجين.

الرموز الموجودة على الجهاز أو على علبة تغليفه

الرقم التسلسلي للجهاز	
الشركة المصنعة	
جزء تطبيقي من النوعية FB	
درجة حماية الغلاف الخارجي: IP21. (محمي ضد الأجسام الصلبة ذات الأحجام الأكبر من 12 ملم. محمي ضد دخول الإصبع؛ محمي ضد السقوط الرأسي لقطرات الماء).	IP21
تيار كهربى متردد	
انتبه	
ارجع إلى إرشادات الاستخدام	
جهاز طبي	MD
حدود نسبة الرطوبة	
تاريخ الإنتاج	
المعرف المميز للجهاز	UDI
قدر أكبر من ضغط التفريغ	+ ↑
قدر أقل من ضغط التفريغ	↑ -

علامة المطابقة للمواصفات الأوروبية CE الطبية، واللانحة المرجعية UE 745/2017 والتحديثات اللاحقة لها	
جهاز من الفئة الثانية II	
قبل الاستخدام: انتبه! اتبع إرشادات الاستخدام	
موقف "ON"	
عند إطفاء الجهاز، يقوم قاطع التيار بإيقاف عمل الضاغط فقط على إحدى مرحلتى التغذية بالتيار الكهربى.	
مطفأ "OFF"	
القطب الموجب	
القطب السالب	
رقم الموديل	#
حدود درجة الحرارة	
حدود الضغط الجوى	
كود دفعة المنتج	LOT
تيار مستمر	==
مقيس لجهد الأمان والسلامة المنخفض للغاية 12 فولت تيار مستمر	
علامة الجودة	

حالات الأعطال والحلول الخاصة بها

قبل البدء في أي عملية على الجهاز يجب إطفاء الجهاز ثم نزع كابل توصيل التيار عن مقبس التيار.

المشكلة	السبب	الحل
الجهاز لا يعمل	البطارية فارغة الشحن	اشحن البطارية
	البطارية غير مُدخلة بالشكل الصحيح	تحقق من الإدخال الصحيح لموصّل البطارية
لا يوجد شفط	غطاء وعاء التجميع غير مُدخّل بالشكل الصحيح في الوعاء	ادخل الغطاء في وعاء التجميع بالشكل الصحيح
	الفلتر مسدود	استبدل الفلتر
لا يوجد شفط بسبب تسرب السائل المشفوط	هناك قشور ترسبته على العوّام	انزع الغطاء عن وعاء التجميع، ثم قم بفك جهاز الحماية ثم اخرج العوّام. قم بعد ذلك بعمليات التنظيف كما هو محدد في فترة التحضير والنظافة الصحي
العوّام محجور تشغيليا أو متفدعة	منظم التفريغ مفتوحاً بالكامل	اغلق المنظم بالكامل وتحقق من قوة التفريغ التشغيلية
	أنابيب التوصيل بالفلتر والجهاز مسدودة أو محنية بقوة أو مفصولة	استبدل الفلتر
قوة التفريغ التشغيلية قليلة وا أو متفدعة	صمام الامتلاء التام لغطاء وعاء التجميع مسدود أو محجور تشغيليا	تحقق من حالة الأنابيب واستبدالها إذا كانت مسدودة ثم أعد توصيلها بالشكل الصحيح كما هو موضح في "مخطط التوصيل" في دليل الإرشادات هذا
	مضخة غير نظيفة أو مسدودة أو معطّلة	حرر تشغيليا صمام الامتلاء التام لغطاء وعاء التجميع واجعل الجهاز في وضعية رأسيّة
		احمل جهازك إلى البائع الخاص بك أو إلى مركز خدمة العملاء وتقديم الدعم الفني FLAEM

لو لم يبدأ الجهاز في العمل، بعد التأكد جيداً من سلامة جميع الظروف التشغيلية والمحتويات السابقة الذكر، فإننا ننصحكم بالتوجه إلى البائع الذي نثق به أو إلى أقرب مركز خدمة عملاء وتقديم الدعم الفني المعتمد FLAEM. سنجد قائمة بمراكز خدمة الدعم الفني في صفحة الموقع الإلكتروني <http://www.flaemnuova.it/it/info/assistenza>

التخلص من الجهاز

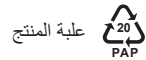
وحدة الشفط

طبقاً للتوجيه CE/19/2012، فإن الرمز الوارد على الجهاز يشير إلى أنه الجهاز المراد التخلص منه (مع استبعاد الملحقات التشغيلية) يُعتبر نفايات، وبالتالي يجب أن يخضع لنظام "الجمع المنفصل" للنفايات الخاصة. لذلك، سيتعين على المستخدم تسليم (أو طلب تسليم) النفايات المتخصصة إلى مراكز الجمع المنفصل المعدة من الإدارات المحلية، أو تسليمها إلى البائع عند شراء جهاز جديد من نوع معادل. تعزز عملية الجمع المنفصل للنفايات وعمليات المعالجة اللاحقة له وإعادة التدوير من عملية إنتاج أجهزة بمواد معاد تدويرها وتحد من الآثار السلبية على البيئة وعلى الصحة والتي تنتج من الإدارة السيئة للنفايات. يستوجب التخلص من هذا المنتج بشكل غير صحيح أو بشكل يخالف القانون أن يقع من يقوم بذلك تحت طائلة القانون ويتعرض لتطبيق العقوبات الإدارية التي تنص عليها قوانين النقل والتحويل المذكورة في التوجيه الأوروبي CE/19/2012 الخاص بالدولة العضو في الاتحاد الأوروبي أو في البلد التي تيم التخلص فيه من الجهاز.

الملحقات التشغيلية (وعاء تجميع الإفرازات والأنابيب)

يتم التخلص من الملحقات التشغيلية كنفايات عامة بعد القيام بتطهيرها قبل التخلص منها.

مكونات التغليف



الظروف البيئية لمكان الاستخدام

ظروف وشروط التشغيل:

درجة حرارة الغرفة	بين 0° مئوية و 35°+ مئوية
الرطوبة النسبية في الهواء	بين 10% و 95%
الضغط الجوي	بين 69KPa و 106KPa

شروط التخزين والنقل:

درجة حرارة الغرفة	بين 5°- مئوية و 45°+ مئوية
الرطوبة النسبية في الهواء	بين 10% و 95%
الضغط الجوي	بين 69KPa و 106KPa

المدة الزمنية

الموديل: 1611EM-20 و 1611EM-30

(وحدة الضغط التفريغي)

الموديل: ASP-2 و A005 (الملحقات التشغيلية)

العمر التشغيلي الافتراضي للجهاز 550 ساعة

متوسط العمر التشغيلي الافتراضي للجهاز هو عام واحد

مرفقات الجهاز والبيانات الخاصة بالمواد			
معلومات عن الخامات والمواد	الموديل	يحتوي الجهاز على المكونات الأساسية التالية:	
	P1611EM-20 P1611EM-30	(1) شفاط	
		(2) مفتاح وقف تشغيل	
		(3) جهاز قياس فراغ	
		(4) مقبض ضبط الفراغ	
		(5) مأخذ دخول الهواء	
الميليكون	A005	(6) أنبوب توصيل قطره 7,5×13 ملم وطوله 1300 ملم	
		(8) أنبوب توصيل قطره 7,5×13 ملم وطوله 280 ملم	
(جهاز ليس من تصنيع FLAEM)		(7) فلتر مقاوم للمياه مضادة للفيروسات/مضاد للبكتيريا والفطريات (أحادية الاستخدام لمرة واحدة)	
البولي كربونات	ASP-2	(9) وعاء تجميع مزود بسدادة	
بولي بروبيلين + سيليكون		(10) جهاز حماية	
بولي بروبيلين + إيبلاستومر		(11) سدادة غلق و عاء التجميع	
البلاستيك الحراري		(12) مقبس "تفريغ" و عاء التجميع	
		(13) مقبس "مريض" و عاء التجميع	
		(14) سدادات لحماية الغطاء	
(جهاز ليس من تصنيع FLAEM)		(15) أداة تحكم يدوي في تدفق الشفط (أحادية الاستخدام لمرة واحدة)	
			(16) كانبولا لجهاز الشفط. (لا تأتي مع الجهاز). الكانبولا لا تأتي مع الجهاز، كما أنها غير متوفرة كقطعة غيار لهذا الجهاز الطبي. أي كانبولا تستخدم مع أجهزتنا التي نصنعها يجب أن تكون متوافقة مع كوع توصيل "أداة التحكم اليدوي في تدفق الشفط" المرفقة بالشفاط.
		(17) فتحة حمل الملحقات التشغيلية	
		(18) مقبس تغذية خارجية	
		(19) مزود طاقة متعدد الجهد الكهربائي	
		(20) كابل توصيل بمقبس إشعال السجائر في السيارات	
ملحوظة هامة: يوجد على عبوة تغليف الجهاز مصلق بيانات تعريفية، قم بزرعه ثم وضعه على المساحات المحددة في الصفحة 2، وفي حالة استبدال البخاخ الرذاذي والملحقات التشغيلية قم بنفس هذا الإجراء.			

⚠️ البيانات الخاصة بالقيود وعدم توافق الاستعمال مع بعض المواد.

• التفاعلات: المواد المستخدمة للتلامس الافرازات هي البوليمرات البلاستيكية الحرارية عالية الاستقرار والمقاومة الكيميائية (PP, PC, SI). ومع ذلك ليس من المستبعد حدوث تفاعلات. ولذلك يُنصح القيام بما يلي: (أ) تجنب دائماً الملامسات الطويلة الزمن بين السائل ووعاء التجميع أو الأنابيب، وقم بعملية التطهير فوراً عقب كل استخدام؛ (ب) عند وجود أي ظواهر غير طبيعية، مثل على سبيل المثال وجود ارتخاءات أو تشققات أو كسور في الملحقات التشغيلية، اوقف عملية الشفط بسرعة وابدأ باستبدال الأدوات المتضررة. اتصل بمركز خدمة العملاء المعتمد مع تحديد طرق الاستخدام.

المواصفات الفنية للشفاط

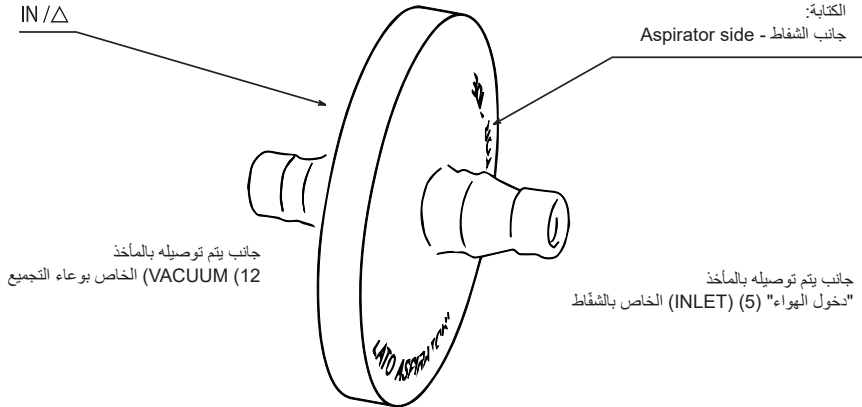
الموديل	P1611EM-20	P1611EM-30
جهد التيار	12 فولت ===	12 فولت ===
بطارية داخلية تأتي مع الجهاز:	14,4 فولت؛ 2750/2600/2500/2200 / 3120/3000/2800 مللي أمبير ساعة	14,4 فولت؛ 2750/2600/2500/2200 / 3120/3000/2800 مللي أمبير ساعة
الاستقلالية التشغيلية للبطارية:	50 دقيقة تقريباً	40 دقيقة تقريباً
أبعاد الجهاز:	36 (عرض) × 14 (عمق) × 27 (ارتفاع) سم	36 (عرض) × 14 (عمق) × 27 (ارتفاع) سم
الوزن:	2,5 كجم	2,5 كجم
الاستخدام:	30 دقيقة تشغيل (تشغيل) / 30 دقيقة (إيقاف)	30 دقيقة تشغيل (تشغيل) / 30 دقيقة (إيقاف)
أجزاء تطبيقية الأجزاء التطبيقية نوعية BF هي:	أي كانبولا معقمة سيتم استخدامها مع كوع توصيل أداة التحكم اليدوي في تدفق الشفط (15).	
الشفط:	تفريغ عالي / تدفق مرتفع	تفريغ عالي / تدفق مرتفع
مستوى التفريغ القابل للضبط:	من 0,10 إلى -0,80 بار (تقريباً) (فئة الدقة 2,5)	من 0,10 إلى -0,85 بار (تقريباً) (فئة الدقة 2,5)
الحد الأقصى لتدفق الهواء:	20 لتر/دقيقة (تقريباً)	30 لتر/دقيقة (تقريباً)
مستوى الضوضاء التشغيلية (على مسافة 1 متر)	63 ديسيبل (A) (تقريباً)	62 ديسيبل (A) (تقريباً)
مدة شحن البطارية	7 ساعات (حد أدنى)	4 ساعات (حد أدنى)
درجة حرارة البيئة المحيطة لإعادة شحن البطارية	من 10° إلى 35° مئوية	من 10° إلى 35° مئوية

3. تعليمات وإرشادات علمية الشفط للمريض:

1.3. قم بتوصيل الملحقات التشغيلية، مع الاسترشاد والاستدلال بـ "مخطط التوصيل" الموجود على الغطاء.

⚠️ انتبه! المرشح مقاوم للمياه كما أنه، إضافة لكونه مضاد للبكتريا والفيروسات، يعمل كحاجز حماية ثانوي ويقوم بوقف السوائل التي لا ينجح عرضيا جهاز الحماية الأولي في إيقافها، وهو الجهاز الموجود في غطاء وعاء التجميع.

اتبع التعليمات والإرشادات الواردة أدناه كي تقوم بعملية تجميع المرشح بالشكل الصحيح:



3.2. شغل الجهاز وفقا لإرشادات وتعليمات التشغيل المحددة مسبقا. استخدم الجهاز دائما وهو موضوع على سطح مستوي أفقي؛ يسمح ذلك بالعمل الصحيح لجهاز الحماية ضد دخول السائل المشفوط في مضخة الشفط.

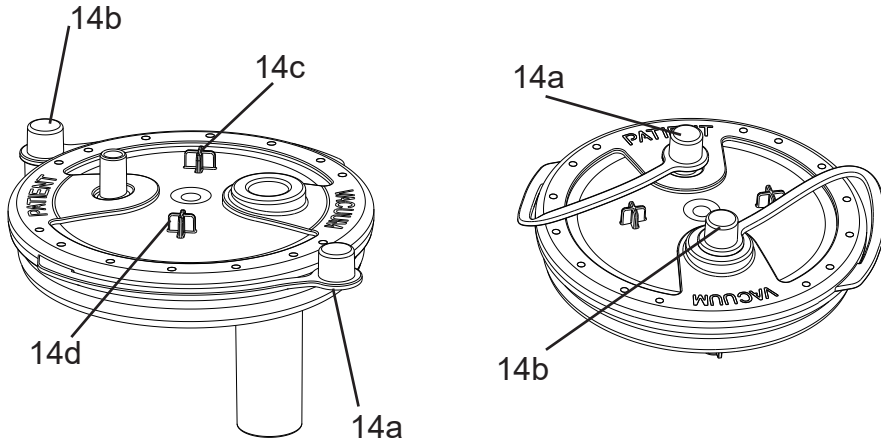
3.3. للقيام بعملية شفط مريحة اضبط قيمة مستوى انخفاض الضغط التفريغي الذي ترغب فيه (بار) عن طريق منظم التفريغ (4) فعند لف المقبض في اتجاه عقارب الساعة يزيد مستوى انخفاض الضغط التفريغي ويلفه عكس اتجاه عقارب الساعة يقل؛ يمكن قراءة هذه القيم على أداة "جهاز قياس الفراغ" (3).

3.4. ضع الإصبع على فتحة التحكم اليدوي في تدفق السائل المشفوط (15) ومع القيام بعمل نبضات ابدأ عملية الشفط على المريض عن طريق الكانيولا (لا تأتي مع الجهاز).

3.5. أطفئ الجهاز عقب انتهاء عملية الشفط.

3.6. افصل أنابيب التوصيل وقم إذا لزم الأمر بغلاق المخرجين "PATIENT" و "VACUUM" بالسدادتين 14a-14b. أثناء الشفط، ضع السدادتين 14a و 14b على نقاط التثبيت 14c و 14d.

3.7. ابدأ في عملية التفريغ ثم في عملية تنظيف وعاء التجميع وأنابيب التوصيل.



إرشادات الاستخدام

قبل كل استخدام، يجب فحص الملحقات التشغيلية بعناية كبيرة للتأكد من عدم وجود أي أتربة أو قشور ترسيبية أو كتلات أو مواد سائلة سواء داخل أنبوب التوصيل أو في وعاء التجميع أو في سدادة الغلق الخاص به. يجب أيضا المحافظة دائما على نظافة هذه الملحقات التشغيلية عن طريق الاتباع الدقيق والصارم للإرشادات والتعليمات ذات الصلة والواردة في فقرة "النظافة والتطوير والتعميم". ينصح باستخدام الملحقات التشغيلية، إضافة إلى أوعية التجميع وأنباب التوصيل، بشكل شخصي وفردى لتجنب

التعرض لأخطار انتقال العدوى بين الأشخاص.

1. التشغيل باستخدام البطارية الداخلية:

- 1.1. يأتي الجهاز وهو مزود ببطارية مشحونة جزئيا وينصح بشحنها بالكامل قبل البدء في استخدام الجهاز. ادخل البطارية كما هو موضح في صفحة 1، فك غطاء حاوية البطارية الموجود على ظهر الجهاز ثم قم برفعه وإزالته (الخطوات 1,2,3)، ادخل البطارية مع ادخال الموصل في مكانه بالشكل الصحيح (الخطوة 4,4a)؛ اعد وضع الغطاء في مكانه ثم اغلِق فتحة مكان البطارية (الخطوات 5، 6). ابدأ في عملية الشحن متبعا للتعليمات والإرشادات الواردة في النقطة 1.3.2.
- 1.2. شغل الجهاز عن طريق مفتاح التشغيل والإيقاف (2).
- 1.3. عقب الانتهاء من كل معالجة شطف، ضع مفتاح الإيقاف والتشغيل (2) دائما على الوضعية 0 (حتى عندما تكون البطارية فارغة) حتى تحافظ على البطارية وعلى استقلاليتها التشغيلية. عند مريض لمبة التنبيه الضوئي حمراء اللون (1c) أثناء التشغيل وعند سماع صوت جرس التنبيه فإن ذلك يعني أن الاستقلالية التشغيلية للجهاز أوشكت على الانتهاء وفي هذه الحالة يجب وضع الجهاز في الشحن بأسرع ما يمكن.

⚠️ **انتبه:** تحقق، على الأقل مرة واحدة كل شهر، من الحالة التشغيلية للبطارية وذلك لضمان حسن استخدام الجهاز واستعداديته للاستعمال في حالات الطوارئ، لذلك يُوصى بشحن البطارية لمرة واحدة على الأقل كل 3 شهور.

2. التشغيل والشحن عن طريق كابل مقيس إشعال السجائر في السيارات (12 فولت تيار مستمر)، أو عن طريق مزود الطاقة متعدد الجهد:

2.1. كابل التوصيل بمقيس إشعال السجائر في السيارات (12 فولت تيار مستمر) (20):

- 2.1.1. وصل، عن طريق كابل التوصيل بمقيس إشعال السجائر في السيارات (20)، مأخذ التيار الخارجي (18) الخاص بالجهاز بمأخذ التيار في مقيس إشعال السجائر في السيارات. تحقق من حالة شحن بطارية السيارة أو المركب قبل استخدامها للتوصيل بكابل التوصيل بمقيس إشعال السجائر.
- 2.1.2. شغل الجهاز عن طريق مفتاح التشغيل والإيقاف (2)؛ تشير إضاءة لمبة التنبيه الضوئي خضراء اللون (1a) إلى نجاح عملية التشغيل. هذا الجهاز مخصص للاستخدام المنقطع، 30 دقيقة ON تشغيل \ 30 دقيقة OFF إيقاف.

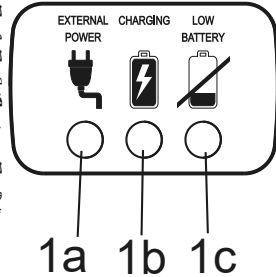
2.2. مزود الطاقة متعدد الجهد (تبادلي) (19):

- 2.2.1. وصل موصل مزود الطاقة مع مقيس التيار الخارجي (18) الخاص بالجهاز. أدخل كابل التوصيل في مقيس التيار الكهربائي المطابق للتيار المطلوب لعمل الجهاز، وعند الانتهاء من استخدام الجهاز قم بإخراج القابس من مقيس التيار، يجب أن يوضع المقيس بطريقة لا تؤدي إلى صعوبة القيام بفصله عن الشبكة الكهربائية. في حالة اختلاف قابس كابل توصيل التيار الكهربائي عن مأخذ التيار في شبكة الكهرباء، يرجى التوجه إلى وكيل التوزيع أو إلى مركز دعم فني مُعتمد.
- 2.2.2. كرر التعليمات والإرشادات الواردة في النقطة 2.1.2.

2.3. عند شحن البطارية الداخلية عن طريق كابل التوصيل بمقيس إشعال السجائر في السيارات، أو عن طريق جهاز تزويد بالتيار متعدد الجهد:

- تحقق من حالة شحن بطارية السيارة أو المركب قبل استخدامها للتوصيل بكابل التوصيل بمقيس إشعال السجائر.
- 2.3.1. تتم عملية شحن البطارية عن طريق ترك كابل التوصيل بمقيس إشعال السجائر في السيارات أو جهاز تزويد بالتيار متعدد الجهد (19) في مأخذ التيار الخارجي (18) الخاص بالجهاز. تشير إضاءة لمبة التنبيه الضوئي خضراء اللون (1a) وتلك الصفراء اللون (1b) إلى أنه جاري شحن البطارية الداخلية. ابقى الجهاز موصولا بالشاحن لمدة 24 ساعة عند استخدامه لأول مرة؛ يكفي بعد ذلك تركه في الشاحن لمدة 7 ساعات (كحد أدنى) في الموديل P1611EM-20 و4 ساعات (كحد أدنى) في الموديل P1611EM-30.

الخصائص التشغيلية للمبات التنبيه الضوئي



- لمبة التنبيه الضوئي خضراء اللون (1a):** عندما تضيء فإن ذلك يدل على وجود تيار تغذية خارجي (12 فولت تيار مستمر)، أو أن جهاز التزويد بالتيار التبادلي قد تم إدخاله في مقيس (18) الجهاز.
- لمبة التنبيه الضوئي صفراء اللون (1b):** عندما تضيء فإن ذلك يعني أن البطارية جاري شحنها بينما عندما تنطفئ فإن ذلك يعني أن البطارية مشحونة وجاهزة للاستخدام*.
- فقط في الموديل P1611EM-30:** عندما تومض لمبة التنبيه الضوئي خضراء اللون (1b) فإن ذلك يعني أن البطارية غير موصولة وأل أنها غير متصلة بالشكل الصحيح بالدائرة (انظر الخطوات 4، 4a، 4b).
- لمبة التنبيه الضوئي حمراء اللون (1c):** عندما تومض ويصاحبها سماع تحذير صوتي فإن ذلك يعني أن البطارية على وشك الانتهاء ويجب شحنها بأسرع وأقرب وقت ممكن.
- *هام: لإعادة شحن البطارية ادخل طرف جهاز التزويد بالتيار (12 فولت تيار مستمر) في مقيس (18) الجهاز.

⚠️ استبدال البطارية

لاستبدال البطارية، اتبع الإرشادات والتعليمات التي وردت في صفحة 1. فك غطاء حاوية البطارية الموجود على ظهر الجهاز ثم قم برفعه وإزالته (الخطوات 1,2,3)؛ اخرج البطارية المراد استبدالها ثم ضع البطارية الجديدة مع ادخال الموصل في مكانه بالشكل الصحيح (الخطوة 4,4a)؛ اعد وضع الغطاء في مكانه ثم اغلِق فتحة حاوية البطارية (الخطوة 5، 6). ابدأ بعد ذلك في عملية الشحن متبعا للتعليمات والإرشادات الواردة في النقطة 1.3.2.

يجب التخلص من البطارية المنتهية بوساطة المصانيق المخصصة لجمع البطاريات، أو بالتوجه إلى أحد مراكز تجميع النفايات والفضلات المتخصصة. ممنوع استخدام بطاريات مختلفة عن تلك التي تأتي مع هذا الجهاز الطبي. في حالة وجود ضرورة لاستبدال البطارية يرجى التوجه إلى أحد مركز خدمة العملاء وتقديم الدعم الفني المعتمدة. FLAEM

(الطريقة "أ"): 134° مئوية ووقت مدته 10 دقائق أولية.
(الطريقة "ب"): 121° مئوية ووقت مدته 20 دقائق أولية.

الحفظ:

- بعد القيام بعمليات التنظيف والتطهير والتعقيم النهائي، قم بتجميع الوعاء وأتابيب التوصيل عن طريق إتباع الإرشادات الواردة في "مخطط التوصيل".
في نهاية كل استخدام أعد وضع الجهاز الطبي كاملاً بملحقاته في مكان جاف ومحمي من الغبار.
- أداة التحكم اليدوي في تدفق التنظف (15) هي منتج معقم أحادي الاستخدام لمرة واحدة، ويجب استبدالها عند كل استخدام.
 - الفلتر المضاد للمياه والمقاوم للفيروسات والبكتيريا والميكروبات (7) هو منتج معقم أحادي الاستخدام لمرة واحدة، ويجب استبدالها عند كل استخدام.

فتحة حمل الملحقات التشغيلية

يمكن فك فتحة حمل الملحقات التشغيلية (17) بسهولة لتيسير القيام بعملية التنظيف بدقة. اتبع تسلسل عملية التفكيك في صفحة 1 في الرسوم التوضيحية 8-9-10-11.

حامل وعاء التجميع

من أجل راحة المستخدم يمكن تفكيك حامل وعاء التجميع وإعادة تركيبه على الجانب (DX أو SX) حسب الرغبة والوضعية المناسبة. باستخدام الاداة المناسبة (الخطوة 12) فك حامل وعاء التجميع من قاع الجهاز (الخطوة 13) ثم لفه بالشكل الذي يحرره (الخطوة 14) عن مكانه. أعد بعد ذلك وضع الحامل في مكانه المختار عن طريق القيام بالعملية السابقة بشكل عكسي. تأكد من أن حامل وعاء التجميع قد تم تركيبه بالشكل الصحيح في قاع الجهاز. يسمح هذا النظام بتركيب حتى عدد 2 حامل لوعاء التركيب. (الخطوة 15)

جدول الطرق المنصوص عليها / الملحقات التشغيلية للمريض

11	10b	10a	9	8	6	
عمليات التحضير والنظافة الصحية في المنازل						
التطهير						
√	√	√	√	√	√	الطريقة "أ"
√	√	√	√	√	√	الطريقة "ب"
√	√	√	√	√	√	الطريقة "ج"
التعقيم						
√ حد أقصى 300 مرة	√ حد أقصى 300 مرة	√ حد أقصى 300 مرة	√ حد أقصى 300 مرة	√ حد أقصى 300 مرة	√ حد أقصى 300 مرة	
عمليات التحضير والنظافة الصحية في العيادات أو المستشفيات						
التعقيم						
√	√	√	√	√ حد أقصى 50 مرة	√ حد أقصى 50 مرة	الطريقة "أ"
√ حد أقصى 50 مرة	√ حد أقصى 50 مرة	√ حد أقصى 50 مرة	√ حد أقصى 50 مرة	√	√	الطريقة "ب"
√: منصوص عليه ؛ √: غير منصوص عليه						

عمليات التحضير والنظافة الصحي

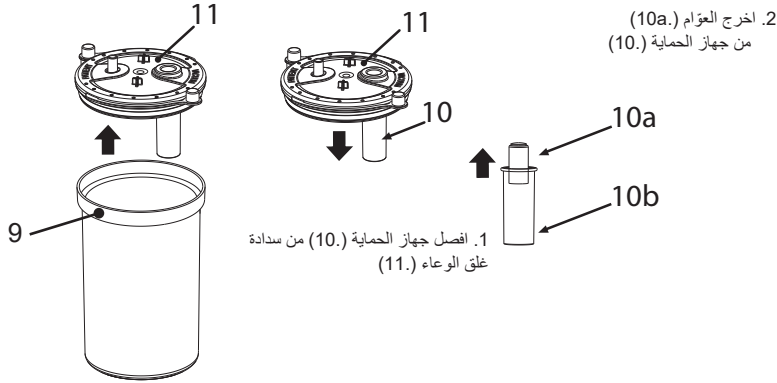
أطفئ الجهاز قبل البدء في أي عملية تنظيف، ثم انزع كابل توصيل التيار الكهربائي عن مقبس التيار.

تنظيف الجهاز

استخدم فقط قطعة قماش مبلّلة بمسائل تنظيف مصاد للبيكتيريا (منظّف غير كاشط وخالي من المذيبات بمختلف أنواعها).

وعاء التجميع وأنابيب التوصيل

• أفضل الكانيولا (16) (لا تأتي مع الجهاز)، وأداة التحكم اليدوي في تدفق المسائل المشفوط (15)، والأنبوب (8)، ووعاء التجميع (9). أفضل الفلتر (7) من وعاء التجميع (9)، وأفضل الأنبوب (6) سواء من الفلتر (7) أو من مقبس الهواء في الجهاز (5)، ثم اخرج الوعاء من دعامة المخصصة لحمله مع المحافظة عليه في وضعية رأسية ثم ابدأ في عملية التفريغ (في المنزل فرغ الوعاء في المراض، في المستشفى فرغه في وعاء تجميع المواد الحيوية) ثم انتقل إلى عمليات تنظيف هذا الوعاء مع تفكيكه كما هو موضح كالتالي:



التنظيف

قبل وبعد أي عملية استخدام للجهاز، قم بتنظيف وعاء تجميع السوائل المشفوطه وأنابيب التوصيل عن طريق اختيار إحدى الطرق الآتية.
(الطريقة "أ"): اشطف الأجزاء والمكونات بالماء الساخن الصالح للشرب (بدرجة حرارة ماء حوالي 40° مئوية) مع استخدام منظف مُخفّف يُستخدم لتنظيف الأطباق (غير كاشط) أو في غسالة الأطباق مع دورة مياه ساخنة.
(الطريقة "ب"): اغس الأجزاء والمكونات المنفردة في محلول يتكون من 50% ماء و 50% خل أبيض. في النهاية أعد شطف هذه المكونات بغزارة بماء صالحة للشرب (40° مئوية تقريباً).
(الطريقة "ج"): قم بغلي المكونات المنفردة في الماء لمدة 10 دقيقة؛ يُفضّل استخدام مياه منزوعة المعادن أو مُقطّرة لتجنب تكون الترسبات الجيرية.

بعد تنظيف الملحقات التشغيلية، رُجّ هذه الملحقات التشغيلية بقوّة ثم افردّها على منشفة تجفيف ورقية، أو بدلاً من ذلك جفّفها باستخدام تيار هواء ساخن (باستخدام مجفّف شعر على سبيل المثال).

التطهير

عملية التطهير المذكورة والمحددة في هذه الفقرة هي عملية يُقام بها قبل استخدام الملحقات التشغيلية كما أنها فعّالة على المكونات الخاضعة لهذا الإجراء إذا ما تمت على النحو الأمثل فقط إذا ما كانت هذه الملحقات التشغيلية قد خضعت إلى عملية تنظيف كخطوة سابقة لعملية التطهير هذه.
يجب أن يكون سائل التطهير المستخدم في هذه العملية من النوعية المؤكسدة كلورياً واليكتروليتياً (مبدأ نشط: هيبوكلوريت الصوديوم)، والمُحدّد للتطهير والمتوفّر في جميع الصيدليات.

الإجراء:

- املا وعاء ذا أبعاد مناسبة ليحوي جميع المكونات المراد تطهيرها بالمسائل المكوّن أساساً من الماء الصالح للشرب وسائل التطهير، مع ضرورة احترام النسب المحدّدة والموجودة على علبة سائل التطهير المستخدم.
- اغصن كل مكوّن في المسائل بشكل كامل مع الحرص على عدم تكوّن فقاعات هواء عند ملامسة المكوّنات لهذا السائل. اترك المكوّنات مغمورة للفترة الزمنية المحدّدة على علبة سائل التطهير، والمرتبطة بنسبة التركيز المختار لتجهيز السائل.
- اخرج المكوّنات المطهرة، ثم اشطفها بغزارة بالماء الفاتر الصالح للشرب.
- بعد تطهير الملحقات التشغيلية، رُجّها بقوّة ثم افردّها على منشفة تجفيف ورقية، أو بدلاً من ذلك جفّفها باستخدام تيار هواء ساخن (باستخدام مجفّف شعر على سبيل المثال).
- تخلّص من المحلول وفقاً للتعليمات والإرشادات التي تحدّدها الشركة المصنّعة لسائل التطهير.

التعقيم

عملية التعقيم المذكورة والمحددة في هذه الفقرة هي عملية فعّالة على المكونات الخاضعة لهذا الإجراء إذا ما تمت على النحو الأمثل فقط إذا ما كانت هذه الملحقات التشغيلية قد خضعت إلى عملية تطهير كخطوة سابقة لعملية التعقيم هذه، كما أنها عملية صالحة وضرورية بموجب شهادة EN ISO 17665-1.
الأجهزة: جهاز تعقيم البخار يعمل بالفراغ المُجرّأ وبالضغط الزائد المطابق للقاعدة الأوروبية EN 13060.
الإجراء: غلّف كلّ ملحوظ تشغيلي سيتم استعماله مع استخدام نظام التغليف ذي الحواجز المعقّمة المطابق للقاعدة EN 11607. ادخل المكونات المغلقة في جهاز التعقيم الذي يعمل بالبخار مع الحرص على إبقاء وعاء التجميع (9) في وضعية رأسية.
إبدأ دورة التعقيم مراعي تعليمات وإرشادات الاستخدام الخاصة بالجهاز مع اختيار درجة حرارة مناسبة:

CERTIFICATO DI GARANZIA

Condizioni di Garanzia:

L'APPARECCHIO ASPIRA È GARANTITO 3 ANNI DALLA DATA DI ACQUISTO

LA BATTERIA È GARANTITA 6 MESI DALLA DATA DI ACQUISTO

La garanzia copre qualsiasi difetto derivante da non corretta fabbricazione, a condizione che l'apparecchio non abbia subito manomissioni da parte del cliente o da personale non autorizzato da FLAEM NUOVA S.p.A., o che sia stato utilizzato in modo diverso dalla sua destinazione d'uso. La garanzia copre inoltre la sostituzione o la riparazione dei componenti con vizi di fabbricazione.

Sono esclusi dalla presente garanzia le parti soggette a naturale usura, i danni derivati da usi impropri, da cadute, dal trasporto, dalla mancata manutenzione ordinaria prevista nelle istruzioni d'uso o comunque da cause non attribuibili al produttore.

FLAEM NUOVA S.p.A. declina ogni responsabilità per eventuali danni, diretti od indiretti, a persone, animali e/o cose derivati dal mancato o non corretto funzionamento oppure causati dall'uso improprio dell'apparecchio e comunque non riconducibili a vizi di fabbricazione.

La garanzia è valida su tutto il territorio italiano con l'ausilio dei Centri Assistenza Tecnica Autorizzati, per il resto del mondo la Garanzia viene applicata dall'Importatore o Distributore.

La GARANZIA è valida solo se l'apparecchio, in caso di guasto, verrà reso adeguatamente pulito e igienizzato secondo le istruzioni d'uso, impacchettato ed inviato tramite spedizione postale e/o portato al Centro di Assistenza Tecnica Autorizzato (vedi <http://www.flaemnuova.it/it/info/assistenza/>), allegando il presente tagliando debitamente compilato e lo scontrino fiscale o fattura d'acquisto o la prova di avvenuto pagamento se acquistato on-line tramite siti internet (attenzione: l'importo del prodotto deve essere leggibile, non cancellato); diversamente la garanzia non sarà ritenuta valida e sarà addebitato l'importo della prestazione e del trasporto.

Le spese postali di spedizione e riconsegna dell'apparecchio sono a carico del Centro di Assistenza Tecnica Autorizzato nel caso di operatività della garanzia. Nel caso in cui il Centro di Assistenza Tecnica Autorizzato dovesse riscontrare che l'apparecchio è esente da difetti e/o risulta funzionante senza alcun intervento manutentivo, il costo della prestazione e gli altri eventuali costi di spedizione e di riconsegna dell'apparecchio saranno a carico del cliente.

FLAEM NUOVA S.p.A. non risponde di ulteriori estensioni del periodo di garanzia assicurate da terzi.

N° di Serie Apparecchio:	Difetto riscontrato
Allegare lo scontrino fiscale o fattura d'acquisto	Rivenditore (timbro e firma)

EN> The warranty terms specified herein are only valid in Italy for residents of Italy. In all other countries, the warranty will be provided by the local dealer who sold the unit, in accordance with applicable laws.

DE> Die hier genannten Garantiebedingungen gelten nur in Italien für Personen mit Wohnsitz in Italien. In allen anderen Ländern wird die Garantie vom örtlichen Händler, der das Gerät verkauft hat, in Übereinstimmung mit den geltenden Gesetzen erbracht.

FR> Les conditions de garantie spécifiées dans le présent document sont uniquement valables en Italie pour les résidents de ce pays. Dans tous les autres pays, la garantie sera assurée par le revendeur local qui a vendu l'appareil, conformément aux lois en vigueur.

ES> Las condiciones de garantía aquí especificadas solo son válidas en Italia para los residentes en Italia. En todos los demás países, la garantía será proporcionada por el distribuidor local que vendió la unidad, de acuerdo con las leyes aplicables.

EL> Οι όροι εγγύησης που καθορίζονται στο παρόν ισχύουν μόνο στην Ιταλία για τους κατοίκους της Ιταλίας. Σε όλες τις άλλες χώρες, η εγγύηση παρέχεται από τον τοπικό αντιπρόσωπο που πούλησε τη μονάδα, σύμφωνα με την ισχύουσα νομοθεσία.

PL> Warunki gwarancji określone w niniejszym dokumencie obowiązują wyłącznie we Włoszech dla mieszkańców tego kraju. We wszystkich innych krajach gwarancja będzie realizowana przez lokalnego sprzedawcę, który sprzedał urządzenie, zgodnie z obowiązującymi przepisami.

CZ> Záruční podmínky uvedené v tomto dokumentu jsou platné pouze v Itálii pro obyvatele Itálie. Ve všech ostatních zemích poskytuje záruku místní prodejce, který přístroj prodal, v souladu s platnými zákony.

RU> Указанные здесь условия гарантии действительны только в Италии для жителей Италии. Во всех других странах гарантия будет предоставляться местным дилером, продавшим устройство, в соответствии с действующим законодательством.

DA> Garantibetingelserne heri er kun gyldige i Italien for personer med bopæl i Italien. I alle andre lande ydes garantien af den lokale forhandler, der har solgt enheden, i overensstemmelse med gældende lovgivning.

عربي> تسري شروط الضمان المحددة هنا فقط في إيطاليا للمقيمين في إيطاليا. في جميع البلدان الأخرى، سيتم توفير ضمان من الموزع المحلي الذي باع الوحدة، طبقاً للقوانين المعمول بها.

 FLAEM NUOVA S.p.A.
Via Colli Storici, 221/223/225
25015 S. MARTINO DELLA BATTAGLIA
(Brescia) – ITALY
Tel. +39 030 9910168
www.flaem.it

© 2023 FLAEM NUOVA®
All right reserved
Cod. 16273HO rev. date 03/2023